

ICS 23.020  
P 72  
备案号: J1514-2013

SH

# 中华人民共和国石油化工行业标准

SH/T 3091—2012  
代替 SH 3091—1998

## 石油化工压缩机基础设计规范

Design specification for compressor foundation  
in petrochemical industry



2012-11-07 发布

2013-03-01 实施

中华人民共和国工业和信息化部 发布

## 目 次

前言	III
1 范围	1
2 规范性引用文件	1
3 术语和符号	1
3.1 术语	1
3.2 符号	2
4 活塞式压缩机基础	4
4.1 一般规定	4
4.2 地基的主要动力参数	5
4.3 扰力计算	8
4.4 静力计算	12
4.5 动力计算	14
4.6 联合基础	19
4.7 简化计算	21
4.8 材料与构造	21
5 离心式压缩机框架式基础	23
5.1 一般规定	23
5.2 动力计算	24
5.3 静力计算	27
5.4 构造与配筋	28
附录A (规范性附录) 惯性矩及转动惯量计算	30
附录B (资料性附录) 活塞式压缩机常用型式的扰力、扰力矩计算	32
附录C (规范性附录) 动力系数 $\eta_1$ 表	36
附录D (规范性附录) $\beta$ 系数表	39
附录E (规范性附录) $\rho_{01}$ 、 $\rho_{02}$ 系数表	42
本规范用词说明	43
附：条文说明	45

## Contents

Foreword·····	III
1 Scope·····	1
2 Normative references·····	1
3 Terms and symbols·····	1
3.1 Terms·····	1
3.2 Symbols·····	2
4 Reciprocating machinery foundation·····	4
4.1 General provisions·····	4
4.2 Main dynamic parameter of ground·····	5
4.3 Dynamic force calculation·····	8
4.4 Static calculation·····	12
4.5 Dynamic calculation·····	14
4.6 Combined foundation·····	19
4.7 Simplified calculation·····	21
4.8 Materials and construction·····	21
5 Rotary machinery foundation·····	23
5.1 General provisions·····	23
5.2 Dynamic calculation·····	24
5.3 Static calculation·····	27
5.4 Construction and reinforcement·····	28
Annex A (Normative) Calculation for moment of inertia and rotational inertia·····	30
Annex B (Informative) Calculation for dynamic force and dynamic moment of reciprocating machinery·····	32
Annex C (Normative) Dynamic coefficient table for $\eta$ ·····	36
Annex D (Normative) Coefficient table for $\beta$ ·····	39
Annex E (Normative) Coefficient table for $\rho_{01}$ and $\rho_{02}$ ·····	42
Explanation of wording in this specification·····	43
Add: Explanation of articles·····	45

## 前 言

根据国家发展和改革委员会办公厅《2004年行业标准项目计划》(发改办工业[2004]872号)的要求,规范编制组广泛调查研究,认真总结实践经验,参考有关国际标准和国外先进标准,在广泛征求意见的基础上,修订本规范。

本规范共分5章和5个附录。

本规范的主要技术内容是:活塞式压缩机基础、离心式压缩机基础的静力和动力设计。

本规范是在SH 3091—1998《石油化工企业压缩机基础设计规范》的基础上修订而成,修订的主要技术内容是:

- 因国家标准及行业标准的变动而进行的相应修订;
- 对如何减少压缩机进出口管线的振动影响,增加了相关规定;
- 原规范基础顶面控制点总振动线位移采用一、二谐绝对值之和的计算方法,为与国家标准GB 50040—96《动力机器基础设计规范》统一,修改为按二次型方根法计算(平方和开平方)。

本规范由中国石油化工集团公司负责管理,由中国石油化工集团公司建筑设计技术中心站负责日常管理,由中国石化工程建设有限公司负责具体技术内容的解释。执行过程中如有意见和建议,请寄送日常管理单位和主编单位。

本规范日常管理单位:中国石油化工集团公司建筑设计技术中心站

通讯地址:河南省洛阳市中州西路27号

邮政编码:471003

电 话:0379-64887187

传 真:0379-64881787

本规范主编单位:中国石化工程建设有限公司

通讯地址:北京市朝阳区安慧北里安园21号

邮政编码:100101

本规范主要起草人员:聂向东 吴恋群 黄左坚

本规范主要审查人员:王松生 葛春玉 嵇转平 田大齐 冯 迪 何国富 章 健

王耀东 刘杰平 任 意 李云忠 王 超 黄月年 董以富

崔忠涛 张新敏 刘毅兵

本规范1998年首次发布,本次为第1次修订。

# 石油化工压缩机基础设计规范

## 1 范围

本规范规定了石油化工压缩机基础静力及动力计算、构造要求、材料选用要求等。

本规范适用于石油化工工程的活塞式压缩机基础和工作转速大于 3000r/min 的离心式压缩机基础的设计。

本规范不适用于支承在楼盖上的压缩机基础的设计。

## 2 规范性引用文件

下列文件对于本规范的应用是必不可少的。凡是标注日期的引用文件，仅注日期的版本适用于本规范。凡是不标注日期的引用文件，其最新版本（包括所有的修改单）适用于本规范。

GB 50009—2001 建筑结构荷载规范（2006年版）

GB 50010—2002 混凝土结构设计规范

GB 50040—1996 动力机器基础设计规范

GB/T 50269 地基动力特性测试规范

## 3 术语和符号

下列术语和符号适用于本规范。

### 3.1 术语

#### 3.1.1

**机组 foundation set**

动力机器基础和基础上的机器、附属设备、填土的总称。

#### 3.1.2

**当量荷载 equivalent load**

为便于分析而采用的与作用于原振动系统的动荷载相当的静荷载。

#### 3.1.3

**框架式基础 frame type foundation**

由顶层梁板、柱和底板连接而构成的基础。

#### 3.1.4

**墙式基础 wall type foundation**

由顶板、纵横墙和底板连接而构成的基础。

#### 3.1.5

**地基刚度 stiffness of subsoil**

地基抵抗变形的能力，其值为施加于地基上的力（力矩）与它引起的线变位（角变位）之比。

#### 3.1.6

**扰力 dynamic force**

由离心压缩机转子旋转或活塞式压缩机往复及旋转质量运动产生的不平衡惯性力。

#### 3.1.7

**一谐扰力 primary reciprocating force**

往复式压缩机扰力项中频率等于主轴圆频率的扰力。

## 3.1.8

二谐扰力 **secondary reciprocating force**

往复式压缩机扰力项中频率等于主轴圆频率两倍的扰力。

## 3.1.9

扭转振动 **torsion vibration**

在扭转力矩作用下产生的绕Z轴（竖向轴）的振动。

## 3.1.10

水平回转耦合振动 **horizontal and gyration coupling vibration**

机组沿一水平轴平移，并同时绕垂直于该轴的另一水平轴回转的振动。

## 3.2 符号

## 3.2.1 作用及作用效应

$A_{zz}$ ——在竖向扰力作用下，基础顶面控制点的竖向振动线位移；

$A_{\phi 1x}$ 、 $A_{\phi 2x}$ ——机组绕X轴的第一、第二振型的回转角位移；

$A_{\phi 1y}$ 、 $A_{\phi 2y}$ ——机组绕Y轴的第一、第二振型的回转角位移；

$A_{x\phi}$ 、 $A_{y\phi}$ ——在回转力矩作用下，基础顶面控制点沿X、Y轴向上的水平振动线位移；

$A_{z\phi}$ ——在回转力矩作用下，基础顶面控制点的竖向振动线位移；

$A_{\psi}$ ——机组的扭转角位移；

$A_{x\psi}$ 、 $A_{y\psi}$ ——在扭转力矩作用下，基础顶面控制点沿X、Y轴向上的水平振动线位移；

$A_i$ ——频率为 $\omega_i$ 的扰力作用下基础顶面某点的振动线位移；

$A_{\Sigma}$ ——活塞式压缩机基础顶面控制点的总振动线位移；

$M_{\phi}$ ——机器的回转扰力矩；

$M_{\psi}$ ——机器的扭转扰力矩；

$M_o$ ——电机短路力矩标准值；

$N_z$ ——竖向当量荷载标准值；

$P_K$ ——基础底面平均静压力标准值；

$P_L$ ——冷凝器真空吸力标准值；

$P_o$ ——作用在基础上的短路力标准值；

$P_x$ ——机器的横向水平扰力；

$P_y$ ——机器的纵向水平扰力；

$P_z$ ——机器的竖向扰力；

$V_i$ ——频率为 $\omega_i$ 的扰力作用下基础顶面某点的振动速度；

$V$ ——基础顶面某点的振动速度；

$V_{\Sigma}$ ——活塞式压缩机基础顶面控制点的总振动速度；

$W_g$ ——机器转子重力；

$W_i$ ——基础顶面质点*i*的重力；

$m$ ——机组的质量；

$n$ ——机器工作转速；

$\omega$ ——机器扰力的圆频率；

$\omega_{nz}$ ——机组竖向固有圆频率；

$\omega_{nx}$ ——机组水平固有圆频率；

$\omega_{n\phi}$ ——机组回转固有圆频率；

$\omega_{n\psi}$ ——基组扭转固有圆频率；

$\omega_{n\phi 1}$ 、 $\omega_{n\phi 2}$ ——基组水平回转耦合振动第一、第二振型固有圆频率。

### 3.2.2 计算指标

$[A]$ ——基础的允许振动线位移；

$C_Z$ ——天然地基抗压刚度系数；

$C_\phi$ ——天然地基抗弯刚度系数；

$C_X$ ——天然地基抗剪刚度系数；

$C_\psi$ ——天然地基抗扭刚度系数；

$C_{YZ}$ ——分层土综合抗压刚度系数；

$K_Z$ ——天然地基抗压刚度；

$K_\phi$ ——天然地基抗弯刚度；

$K_X$ ——天然地基抗剪刚度；

$K_\psi$ ——天然地基抗扭刚度；

$J_{mx}$  ( $J_{my}$ 、 $J_{mz}$ )——基组对通过其重心并绕  $X$  ( $Y$ 、 $Z$ ) 轴的转动惯量；

$[V]$ ——基础的允许振动速度；

$f_a$ ——修正后的地基承载力特征值；

$f_{ak}$ ——地基承载力特征值；

$\zeta_Z$ ——天然地基竖向阻尼比；

$\zeta_\psi$ ——天然地基扭转向阻尼比；

$\zeta_{X\phi 1}$ 、 $\zeta_{X\phi 2}$ ——天然地基水平回转耦合振动第一、第二振型阻尼比；

$\rho_{1X}$ 、 $\rho_{2X}$ ——基组第一、第二振型绕  $X$  轴当量回转半径；

$\rho_{1Y}$ 、 $\rho_{2Y}$ ——基组第一、第二振型绕  $Y$  轴当量回转半径。

### 3.2.3 几何参数及计算系数

$A$ ——基础底面积；

$A_1$ ——冷凝器与汽轮机接口处连接管道的截面面积；

$B$ ——电机短路力矩作用点之间的距离；

$I_X$ 、 $I_Y$ ——基础底面对通过其形心  $X$ 、 $Y$  轴的惯性矩；

$I_p$ ——基础底面对通过其形心轴的极惯性矩；

$h_1$ ——基组重心至基础顶面的距离；

$h_2$ ——基组重心至基础底面的距离；

$h_3$ ——基组重心至机器水平扰力作用线的距离；

$h$ ——基础高度；

$l_X$ 、 $l_Y$ ——基础顶面控制点至扭转轴在  $X$ 、 $Y$  轴向上的水平距离；

$\bar{m}$ ——基础质量比；

$\alpha_f$ ——地基承载力的动力折减系数；

$\alpha_A$ ——振动线位移折减系数；

$\alpha_Z$ ——基础埋深作用对地基抗压刚度的提高系数；

$\alpha_{X\phi}$ ——基础埋深作用对地基抗剪、抗弯、抗扭刚度的提高系数；

$\alpha_1$ ——刚性地面与基础连接时，对地基抗剪、抗弯、抗扭刚度的提高系数；

$\beta_Z$ ——基础埋深作用对竖向阻尼比的提高系数；

$\beta_{X\phi}$ ——基础埋深作用对水平回转向、扭转向阻尼比的提高系数；

$\beta_1$ 、 $\beta_2$ ——基组水平回转耦合振动固有圆频率与回转固有圆频率之比系数；

- $\delta_b$ ——基础埋深比；  
 $\eta_i$ ——机组竖向（回转、扭转）振动时的动力系数；  
 $\rho_{01}$ 、 $\rho_{02}$ ——机组第一、第二振型当量回转半径与  $h_2$  之比系数。

#### 4 活塞式压缩机基础

##### 4.1 一般规定

4.1.1 压缩机基础的设计，应根据机器的布置和动力特性、工程地质条件、生产和工艺对压缩机基础的技术要求等因素，合理选择有关动力参数和基础形式。基础的设计应满足下列要求：

- a) 保证基础的结构强度；
- b) 基础的振动不得超过允许值；
- c) 基础不应产生有害的不均匀沉降。

4.1.2 设计活塞式压缩机基础时，应取得下列资料：

- a) 机器（包括压缩机、电动机等）的主要技术参数：
  - 1) 名称、型号、工作转速、规格、功率；
  - 2) 重量及重心位置；
  - 3) 曲柄连杆机构运动所产生的一谐及二谐不平衡扰力和扰力矩，作用位置和方向；当需要计算扰力时，应按本规范第 4.3.1 条要求提供数据；
  - 4) 压缩机曲轴中心线至基础顶面的距离；
- b) 机器组装总图和机器底座外轮廓图，基础中按要求设置的坑、沟、孔、洞的位置和尺寸、后浇层的厚度和范围，地脚螺栓、预埋件位置、数量、规格及埋设方式和深度；
- c) 机器基础在建筑物中的位置及与厂房、临近构筑物或其他设备基础的相互关系；
- d) 工程地质、水文地质勘察资料及地基动力特性试验资料。

4.1.3 基础外形尺寸应按制造厂提供的图纸和工艺提出的辅助设备布置、配管条件等资料进行确定。基础形式应简单规整，并力求对称、质量分布均匀，一般为大块式。当机器操作平台位于二层楼面标高时，宜采用墙式。墙式基础的构造形式应避免应力集中，加强整体刚度。

4.1.4 大块式或墙式基础，宜设计成处于共振前工作状态；宜降低基础高度，增大底板面积。

4.1.5 压缩机基础应与厂房或其他构筑物基础分开。当基础埋置深度相同时，其净距不宜小于 100mm。机器基础的振动，如对邻近的人员、机器基础、精密仪器和建筑物等可能产生有害影响时，应调整平面布置或采取隔振措施。

4.1.6 压缩机基础及上部附属钢操作平台应与厂房楼盖梁、板脱开 30mm~50mm；平台梁、板除应满足强度要求外，尚应具有一定刚度，并应加强铺板与钢梁之间的连接。

4.1.7 压缩机气缸钢筋混凝土支柱应具有足够的刚度。

4.1.8 压缩机进出口管线宜设置独立的支撑系统，并应采取有效的措施加大进出口管线支撑系统的水平及竖向刚度，且应与厂房结构体系分开。当分开确有困难时，在连接处应采取有效的减振或隔振措施，并应适当加强厂房结构的刚度。其它振动管线，当支承在厂房结构之上时，也应采取减振措施。

4.1.9 钢筋连接不宜采用焊接接头。

4.1.10 重要的或对沉降有严格要求的机器，应在其基础上设置永久的沉降观测点，并应在设计图纸中注明要求。在基础施工、机器安装及运行过程中应定期观测，作好记录。

4.1.11 基础的埋置深度，应根据场地的岩土工程条件、基础的构造要求、相邻建（构）筑物的相互影响等因素确定，不宜小于 800mm。

4.1.12 基础宜设置在比较均匀的中低压缩性土层上，如遇软弱地基或其他特殊地基时应采取处理措施。

4.1.13 机组的固有圆频率与机器的扰力圆频率的差值宜在  $\pm 25\%$  以上。

## 4.1.14 基础计算应包括下列各项:

- 核算机组的重心与基础底面的形心在座标  $X$ 、 $Y$  轴两个方向的偏心矩;
- 验算地基承载力和基础构件的承载力。当基础底面的平均静压力标准值小于地基承载力特征值的 50% 时, 可不作沉降计算;
- 动力计算应计算机组的固有圆频率和在一、二谐波力作用下的最大振动线位移和最大振动速度。

## 4.1.15 设计压缩机基础的荷载取值应符合下列规定:

- 当进行静力计算时, 结构构件强度计算应采用荷载设计值, 地基承载力计算应采用荷载标准值;
- 当进行动力计算时, 应采用荷载标准值。

## 4.2 地基的主要动力参数

4.2.1 地基基本动力参数宜由现场试验确定。试验方法应按 GB/T 50269 的规定, 当无条件进行试验并有经验时, 可按本规范 4.2.2 条~4.2.9 条规定确定。

4.2.2 天然地基的抗剪、抗弯、抗扭刚度系数, 应按下列公式计算:

$$C_X = 0.70 C_Z \quad \dots\dots\dots (4.2.2-1)$$

$$C_\phi = 2.15 C_Z \quad \dots\dots\dots (4.2.2-2)$$

$$C_\psi = 1.05 C_Z \quad \dots\dots\dots (4.2.2-3)$$

上述式中:

$C_Z$ ——天然地基抗压刚度系数,  $\text{kN/m}^3$ , 按表 4.2.2 取值;

$C_X$ ——天然地基抗剪刚度系数,  $\text{kN/m}^3$ ;

$C_\phi$ ——天然地基抗弯刚度系数,  $\text{kN/m}^3$ ;

$C_\psi$ ——天然地基抗扭刚度系数,  $\text{kN/m}^3$ 。

4.2.3 基底下影响深度范围内的地基, 由不同土层组成时(图 4.2.3), 其综合抗压刚度系数可按下列式计算:

$$C_{\Sigma Z} = \frac{0.667}{\sum_{i=1}^n \frac{1}{C_{Zi} \left( \frac{1}{1+h_{i-1}/d} - \frac{1}{1+h_i/d} \right)}} \quad \dots\dots\dots (4.2.3)$$

式中:

$C_{\Sigma Z}$ ——分层土综合抗压刚度系数,  $\text{kN/m}^3$ ;

$C_{Zi}$ ——第  $i$  层土的抗压刚度系数,  $\text{kN/m}^3$ ;

$d$ ——方形基础边长, 当为矩形基础时,  $d = \sqrt{A}$ , m;

$h_i$ 、 $h_{i-1}$ ——从基底至  $i$  层、 $i-1$  层土底面的深度, m。

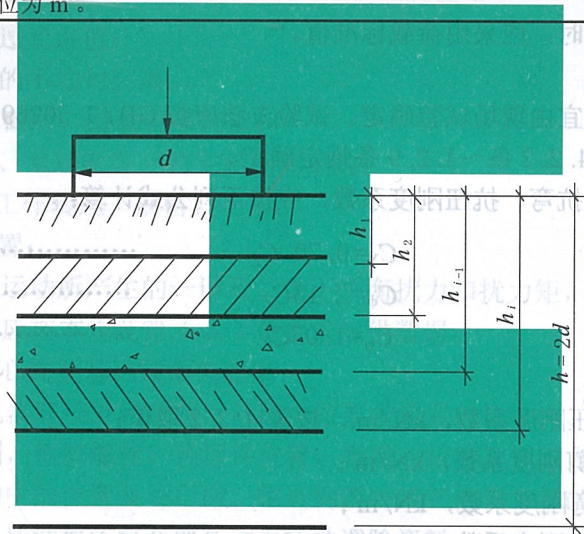
表 4.2.2 天然地基(均质土)抗压刚度系数值

地基承载力特征值 $f_{ak}$ kPa	各种土的抗压刚度系数值 $C_Z$ kN/m <sup>3</sup>		
	黏性土	粉土	砂土
300	66 000	59 000	52 000
250	55 000	49 000	44 000
200	45 000	40 000	36 000
150	35 000	31 000	28 000

表 4.2.2 天然地基（匀质土）抗压刚度系数值（续）

地基承载力特征值 $f_{ak}$ kPa	各种土的抗压刚度系数值 $C_Z$ kN/m <sup>3</sup>		
	黏性土	粉土	砂土
100	25000	22000	18000
80	18000	16000	

注：表中所列  $C_Z$  值适用于基底面积大于或等于 20m<sup>2</sup> 的基础，当底面积小于 20m<sup>2</sup> 时，表中的  $C_Z$  值应乘以  $\sqrt[3]{\frac{20}{A}}$ 。  
A 为基础底面积，其单位为 m<sup>2</sup>。



注：h——基底下影响深度。

图 4.2.3 分层土地基示意

4.2.4 天然地基的抗压、抗弯、抗剪、抗扭刚度，应按下列公式计算：

$$K_Z = C_Z A \quad \dots\dots\dots (4.2.4-1)$$

$$K_{\phi X} = C_{\phi} I_X \quad \dots\dots\dots (4.2.4-2)$$

$$K_{\phi Y} = C_{\phi} I_Y \quad \dots\dots\dots (4.2.4-3)$$

$$K_X = C_X A \quad \dots\dots\dots (4.2.4-4)$$

$$K_{\psi} = C_{\psi} I_P \quad \dots\dots\dots (4.2.4-5)$$

上述式中：

$K_Z$ ——天然地基抗压刚度，kN/m；

$K_{\phi X}$ 、 $K_{\phi Y}$ ——天然地基绕 X 轴、Y 轴的抗弯刚度，kN·m；

$K_X$ ——天然地基抗剪刚度，kN/m；

$K_{\psi}$ ——天然地基抗扭刚度，kN·m；

$I_X$ 、 $I_Y$ ——基础底面对通过其形心 X、Y 轴的惯性矩，m<sup>4</sup>， $I_X$ 、 $I_Y$  的计算方法见附录 A；

$I_P$ ——基础底面通过其形心轴的极惯性矩，m<sup>4</sup>， $I_P$  的计算方法见附录 A；

A——基础底面积，m<sup>2</sup>。

4.2.5 当地基的承载力特征值小于 350kPa，且基础周围回填土与地基土的密度比不小于 0.85 时，可考虑基础埋深对地基刚度的提高作用。

4.2.6 当考虑基础的埋深和刚性地面对地基刚度的提高作用时,地基的抗压、抗弯、抗剪、抗扭刚度,可按下列公式计算:

$$K_Z = \alpha_Z C_Z A \quad \dots\dots\dots (4.2.6-1)$$

$$K_{\phi X} = \alpha_{X\phi} \alpha_1 C_{\phi} I_X \quad \dots\dots\dots (4.2.6-2)$$

$$K_{\phi Y} = \alpha_{X\phi} \alpha_1 C_{\phi} I_Y \quad \dots\dots\dots (4.2.6-3)$$

$$K_X = \alpha_{X\phi} \alpha_1 C_X A \quad \dots\dots\dots (4.2.6-4)$$

$$K_{\psi} = \alpha_{X\phi} \alpha_1 C_{\psi} I_P \quad \dots\dots\dots (4.2.6-5)$$

$$\alpha_Z = (1 + 0.4\delta_b)^2 \quad \dots\dots\dots (4.2.6-6)$$

$$\alpha_{X\phi} = (1 + 1.2\delta_b)^2 \quad \dots\dots\dots (4.2.6-7)$$

$$\delta_b = \frac{h_t}{\sqrt{A}} \quad \dots\dots\dots (4.2.6-8)$$

上述式中:

$\alpha_Z$ ——基础埋深作用对地基抗压刚度的提高系数;

$\alpha_{X\phi}$ ——基础埋深作用对地基抗剪、抗弯、抗扭刚度的提高系数;

$\alpha_1$ ——刚性地面与基础连接时,对地基抗剪、抗弯、抗扭刚度的提高系数,对于软弱地基土可取 1.4,对于其他地基土可取 1.0~1.3;

$\delta_b$ ——基础埋深比,当算得的  $\delta_b$  大于 0.6 时,应取 0.6;

$h_t$ ——基础埋置深度, m。

4.2.7 天然地基阻尼比,可按下列公式计算:

a) 竖向阻尼比:

$$\text{黏性土: } \zeta_Z = \frac{0.16}{\sqrt{m}} \quad \dots\dots\dots (4.2.7-1)$$

$$\text{砂土、粉土: } \zeta_Z = \frac{0.11}{\sqrt{m}} \quad \dots\dots\dots (4.2.7-2)$$

b) 扭转向阻尼比:

$$\text{黏性土: } \zeta_{\psi} = \frac{0.08}{\sqrt{m}} \quad \dots\dots\dots (4.2.7-3)$$

$$\text{砂土、粉土: } \zeta_{\psi} = \frac{0.055}{\sqrt{m}} \quad \dots\dots\dots (4.2.7-4)$$

c) 水平回转向阻尼比:

$$\text{黏性土: } \zeta_{X\phi 1,2} = \frac{0.08}{\sqrt{m}} \quad \dots\dots\dots (4.2.7-5)$$

$$\text{砂土、粉土: } \zeta_{X\phi 1,2} = \frac{0.055}{\sqrt{m}} \quad \dots\dots\dots (4.2.7-6)$$

$$\bar{m} = \frac{m}{\rho A \sqrt{A}} \quad \dots\dots\dots (4.2.7-7)$$

上述式中:

$\zeta_Z$ 、 $\zeta_{\psi}$ ——天然地基竖向、扭转向阻尼比;

$\zeta_{X\phi 1,2}$ ——天然地基水平回转向第一、第二振型阻尼比;

$\bar{m}$ ——基组质量比;

$m$ ——基组质量, t;

$\rho$ ——地基土的密度, t/m<sup>3</sup>。

4.2.8 当考虑基础埋深对阻尼比提高作用时,提高后的天然地基竖向、水平回转向、扭转向阻尼比应

按下列公式计算：

a) 竖向阻尼比：

黏性土： $\zeta'_z = \beta_z \zeta_z$  ..... (4.2.8-1)

砂土、粉土： $\zeta'_z = \beta_z \zeta_z$  ..... (4.2.8-2)

b) 扭转向阻尼比：

黏性土： $\zeta'_\psi = \beta_{X\phi} \zeta_\psi$  ..... (4.2.8-3)

砂土、粉土： $\zeta'_\psi = \beta_{X\phi} \zeta_\psi$  ..... (4.2.8-4)

c) 水平回转向阻尼比：

黏性土： $\zeta'_{X\phi 1,2} = \beta_{X\phi} \zeta_{X\phi 1,2}$  ..... (4.2.8-5)

砂土、粉土： $\zeta'_{X\phi 1,2} = \beta_{X\phi} \zeta_{X\phi 1,2}$  ..... (4.2.8-6)

$\beta_z = 1 + \delta_b$  ..... (4.2.8-7)

$\beta_{X\phi} = 1 + 2\delta_b$  ..... (4.2.8-8)

上述式中：

$\beta_z$ 、 $\beta_{X\phi}$ ——基础埋深作用对竖向、水平回转向和扭转向阻尼比的提高系数；

$\zeta'_z$ 、 $\zeta'_\psi$ ——考虑基础埋深对阻尼比的提高作用后的竖向、扭转向阻尼比；

$\zeta_{X\phi 1,2}$ ——考虑基础埋深对阻尼比的提高作用后的水平回转向第一、第二振型阻尼比。

4.2.9 桩基的基本动力参数应按 GB 50040 确定。

4.3 抗力计算

4.3.1 机器的抗力和抗力矩数值应由机器制造厂提供，当需要计算时，应取得下列数据：

- a) 主轴的转速；
- b) 各个气缸布置的方向角；
- c) 曲柄的排列方式（相邻曲柄的夹角）；
- d) 曲柄臂和曲柄销重力；
- e) 往复运动部分的重力（活塞、活塞杆、十字头等）；
- f) 连杆的重力；
- g) 曲柄半径；
- h) 主轴至曲柄臂重心的距离；
- i) 连杆长度；
- j) 连杆重心至曲柄销的距离；
- k) 平衡块的重量及其重心到主轴中心的距离。

4.3.2 运动质量应按下列公式计算：

a) 旋转部分的不平衡质量（图 4.3.2-1、图 4.3.2-2），按下列公式计算：

$$m_a = \frac{1}{g} \left[ W_1 + \left( 1 - \frac{l_c}{l_o} \right) W_3 - \frac{r_b}{r_o} W_4 \right] \dots\dots\dots (4.3.2-1)$$

$$W_1 = W_1' + \frac{r_s}{r_o} W_1'' \dots\dots\dots (4.3.2-2)$$

上述式中：

$m_a$  —— 旋转部分不平衡质量，t；

$g$  —— 重力加速度， $m/s^2$ ；

$W_1$  ——曲柄换算到曲柄销上的重力, kN;

$W_1'$  ——曲柄销重力, kN;

$W_1''$  ——曲柄臂重力, kN;

$r_s$  ——曲柄臂重心至主轴的距离, m;

$r_o$  ——曲柄半径, m;

$W_3$  ——连杆重力, kN;

$l_c$  ——连杆重心至曲柄销的距离, m;

$l_o$  ——连杆长度, m;

$r_b$  ——平衡块重心至主轴的距离, m;

$W_4$  ——平衡块的重力, kN。

注:  $\frac{l_c}{l_o}$  值一般取 0.30。

b) 往复运动部分的质量 (图 4.3.2-2), 按下式计算:

$$m_b = \frac{1}{g} \left( W_2 + \frac{l_c}{l_o} W_3 \right) \dots\dots\dots (4.3.2-3)$$

式中:

$m_b$  ——往复运动部分的质量, t;

$W_2$  ——往复运动部分 (包括十字头、活塞杆及活塞) 的重力, kN。

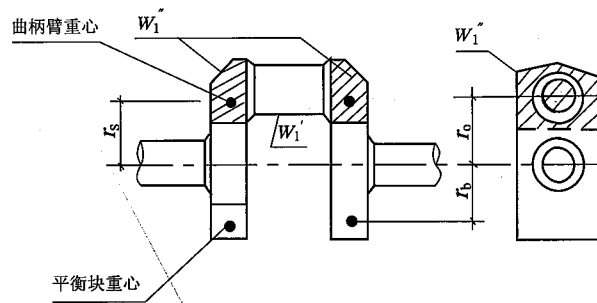


图 4.3.2-1 曲柄示意

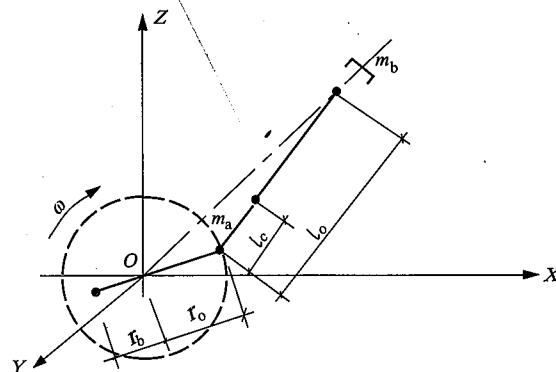
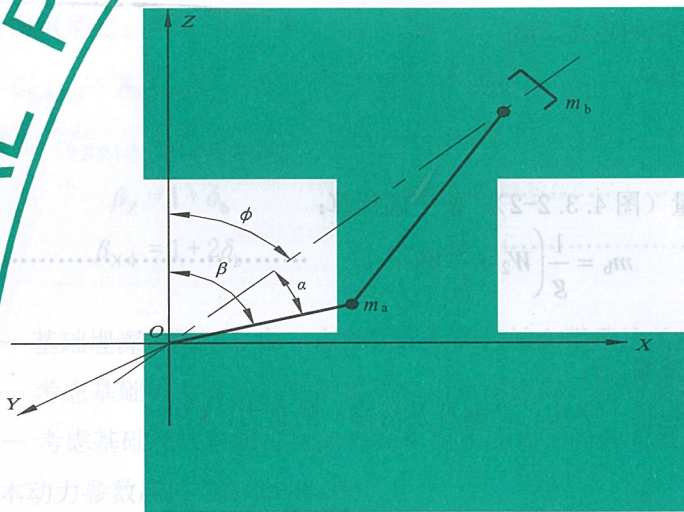


图 4.3.2-2 质量分布示意

4.3.3 计算扰力时，建立坐标应符合下列规定（图 4.3.3）：

- a) 以主轴中心  $O$  为坐标原点，在压缩机旋转平面上取直角坐标系  $XOZ$ ， $X$  轴向右为正， $Z$  轴向上为正， $Y$  轴自  $O$  点出纸面为正；
- b)  $Z$  轴正方向与气缸中心线夹角为  $\phi$ ，顺时针为正；
- c)  $Z$  轴正方向与曲柄夹角为  $\beta$ ，顺时针为正；
- d) 气缸中心线与曲柄的夹角为  $\alpha$ ，顺时针为正。



注：图中  $\alpha$ 、 $\beta$  为时间的函数。

图 4.3.3 扰力计算坐标示意

4.3.4 单缸扰力可按下列公式计算：

- a) 水平扰力：

- 1) 一谐扰力：

$$P_{x1} = r_o \omega^2 [m_a \sin(\alpha + \phi) + m_b \cos \alpha \sin \phi] \quad \dots\dots\dots (4.3.4-1)$$

- 2) 二谐扰力：

$$P_{x2} = m_b r_o \omega^2 \Delta \cos 2\alpha \sin \phi \quad \dots\dots\dots (4.3.4-2)$$

- b) 竖向扰力：

- 1) 一谐扰力

$$P_{z1} = r_o \omega^2 [m_a \cos(\alpha + \phi) + m_b \cos \alpha \cos \phi] \quad \dots\dots\dots (4.3.4-3)$$

- 2) 二谐扰力

$$P_{z2} = m_b r_o \omega^2 \Delta \cos 2\alpha \cos \phi \quad \dots\dots\dots (4.3.4-4)$$

上述式中：

$\omega$  —— 机器扰力的圆频率，rad/s；

$\Delta$  —— 曲柄半径和连杆长度的比值， $r_o/l_o$ 。

4.3.5 多缸扰力，可按下列公式计算：

a) 水平扰力：

1) 一谐扰力：

$$P_{x1} = r_0 \omega^2 \left[ \sum_{i=1}^n m_{ai} \sin(\alpha + \phi) + \sum_{i=1}^n m_{bi} \cos \alpha \sin \phi \right] \quad \dots\dots\dots (4.3.5-1)$$

2) 二谐扰力：

$$P_{x2} = r_0 \omega^2 \sum_{i=1}^n m_{bi} \Delta \cos 2\alpha \sin \phi \quad \dots\dots\dots (4.3.5-2)$$

b) 竖向扰力：

1) 一谐扰力：

$$P_{z1} = r_0 \omega^2 \left[ \sum_{i=1}^n m_{ai} \cos(\alpha + \phi) + \sum_{i=1}^n m_{bi} \cos \alpha \cos \phi \right] \quad \dots\dots\dots (4.3.5-3)$$

2) 二谐扰力：

$$P_{z2} = r_0 \omega^2 \sum_{i=1}^n m_{bi} \Delta \cos 2\alpha \cos \phi \quad \dots\dots\dots (4.3.5-4)$$

4.3.6 多缸扰力矩可按下列公式计算（图 4.3.6）：

a) 回转力矩：

1) 一谐回转力矩：

$$M_{\phi 1} = \sum_{i=1}^n P_{z1i} C_i \quad \dots\dots\dots (4.3.6-1)$$

2) 二谐回转力矩：

$$M_{\phi 2} = \sum_{i=1}^n P_{z2i} C_i \quad \dots\dots\dots (4.3.6-2)$$

b) 扭转力矩：

1) 一谐扭转力矩：

$$W_{\psi 1} = \sum_{i=1}^n P_{x1i} C_i \quad \dots\dots\dots (4.3.6-3)$$

2) 二谐扭转力矩：

$$W_{\psi 2} = \sum_{i=1}^n P_{x2i} C_i \quad \dots\dots\dots (4.3.6-4)$$

上述式中：

$M_{\phi 1}$  —— 一谐回转力矩，kN·m；

$M_{\phi 2}$  —— 二谐回转力矩，kN·m；

$P_{z1i}$  ——  $i$  汽缸一谐竖向扰力，kN；

$P_{z2i}$  ——  $i$  汽缸二谐竖向扰力，kN；

$C_i$  ——  $i$  汽缸中心线距原点“O”的距离，m；

$M_{\psi 1}$  —— 一谐扭转力矩，kN·m；

$M_{\psi 2}$  —— 二谐扭转力矩，kN·m；

$P_{x1i}$  ——  $i$  汽缸一谐水平扰力，kN；

$P_{x2i}$  ——  $i$  汽缸二谐水平扰力，kN。

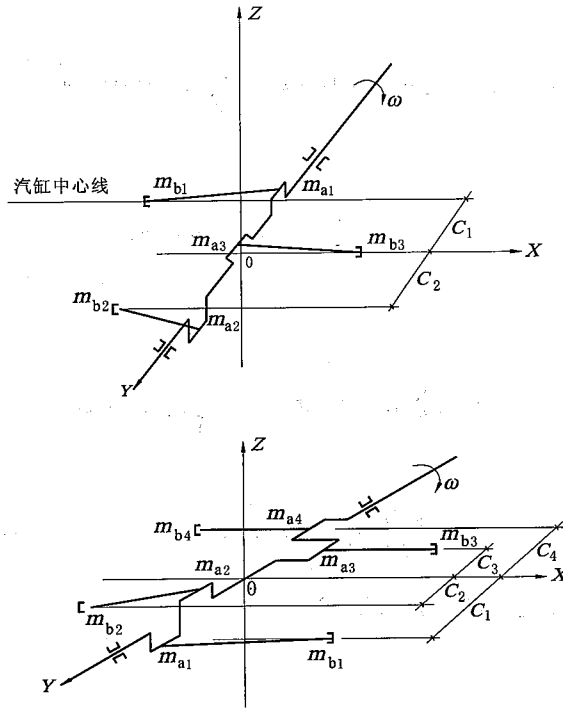


图 4.3.6 多缸压缩机坐标轴示意

4.3.7 活塞式压缩机常用型的水平扰力、竖向扰力、扭转力矩和回转力矩的计算公式参见附录 B。

4.4 静力计算

4.4.1 基础的静力计算应包括基组重心的核算，地基承载力验算和基础局部构件的承载力验算。

4.4.2 基础上的静荷载应包括机器及附属设备重、基础自重、基础板上的土重、支承在基础上的其他荷重。荷载分项系数取值应符合 GB 50009—2001 (2006 年版) 中的相关规定。

4.4.3 基组重心及基础底面形心（基组坐标见图 4.4.3），应按下列公式计算：

a) 基组重心坐标值：

$$X_o = \frac{\sum m_i x_i}{\sum m_i} \dots\dots\dots (4.4.3-1)$$

$$Y_o = \frac{\sum m_i y_i}{\sum m_i} \dots\dots\dots (4.4.3-2)$$

$$Z_o = \frac{\sum m_i z_i}{\sum m_i} \dots\dots\dots (4.4.3-3)$$

上述式中：

$X_o$ ——基组重心 X 向坐标值，m；

$Y_o$ ——基组重心 Y 向坐标值，m；

$Z_o$ ——基组重心 Z 向坐标值，m；

$m_i$ ——机器、基础、土及传至基础上的其他荷载的质量，t；

$x_i$ 、 $y_i$ 、 $z_i$ ——各相应荷载的重心坐标，m。

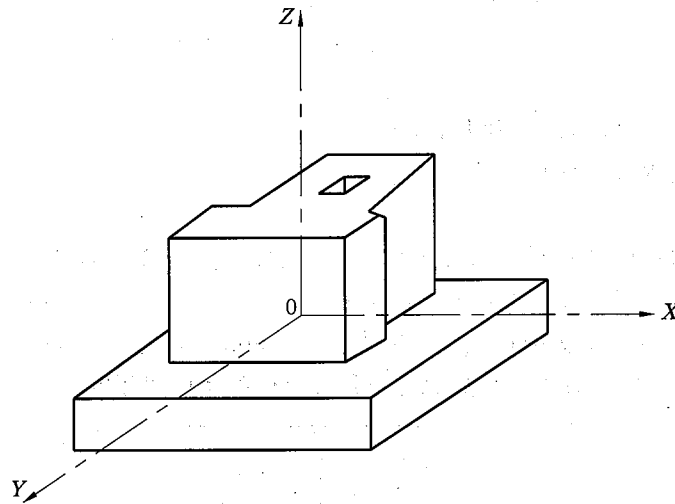


图 4.4.3 基组坐标

b) 底面形心坐标值

$$X = \frac{\sum A_i X_i}{\sum A_i} \dots\dots\dots (4.4.3-4)$$

$$Y = \frac{\sum A_i Y_i}{\sum A_i} \dots\dots\dots (4.4.3-5)$$

上述式中:

$X$ 、 $Y$ ——基础底面形心坐标值, m;

$A_i$ ——基础底面各分块的面积,  $m^2$ ;

$X_i$ 、 $Y_i$ ——基础底面各分块形心的坐标值, m。

4.4.4 基组重心与基础底面形心宜位于同一垂直线上, 如偏心不能避免时, 则偏心值与平行于偏心方向基础底边长度的比值应符合下列要求;

a) 当  $f_{ak} \leq 150 \text{kPa}$  时:

$$\frac{|X - X_0|}{L_X} \leq 3\% \dots\dots\dots (4.4.4-1)$$

$$\frac{|Y - Y_0|}{L_Y} \leq 3\% \dots\dots\dots (4.4.4-2)$$

b) 当  $f_{ak} > 150 \text{kPa}$  时:

$$\frac{|X - X_0|}{L_X} \leq 5\% \dots\dots\dots (4.4.4-3)$$

$$\frac{|Y - Y_0|}{L_Y} \leq 5\% \dots\dots\dots (4.4.4-4)$$

上述式中:

$f_{ak}$ ——地基承载力特征值, kPa;

$L_X$ 、 $L_Y$ ——基础底面  $X$ 、 $Y$  向边长, m。

4.4.5 地基承载力应符合下式要求：

$$P_k \leq f_a \dots\dots\dots (4.4.5)$$

式中：

$P_k$ ——基础底面平均静压力标准值，kPa；

$f_a$ ——修正后的地基承载力特征值。

4.5 动力计算

4.5.1 压缩机基础应按质量-弹簧-阻尼器体系的力学模型进行动力计算。

4.5.2 基础的振动应同时控制顶面的最大振动线位移和最大振动速度。基础顶面控制点的最大振动线位移不应大于 0.20mm，最大振动速度不应大于 6.30mm/s。

基础顶面控制点沿 X、Y、Z 轴各向的总振动线位移和总振动速度可按下列公式计算：

$$A_{\Sigma} = \alpha_A \sqrt{\left( \sum_{j=1}^n A'_j \right)^2 + \left( \sum_{k=1}^m A''_k \right)^2} \dots\dots\dots (4.5.2-1)$$

$$V_{\Sigma} = \alpha_A \sqrt{\left( \sum_{j=1}^n \omega' A'_j \right)^2 + \left( \sum_{k=1}^m \omega'' A''_k \right)^2} \dots\dots\dots (4.5.2-2)$$

$$\omega' = 0.105n \dots\dots\dots (4.5.2-3)$$

$$\omega'' = 0.210n \dots\dots\dots (4.5.2-4)$$

上述式中：

$A'_j$ ——在机器第  $j$  个一谐扰力或扰力矩作用下，基础顶面控制点的振动线位移，m；

$A''_k$ ——在机器第  $k$  个二谐扰力或扰力矩作用下，基础顶面控制点的振动线位移，m；

$A_{\Sigma}$ ——基础顶面控制点的总振动线位移，m；

$V_{\Sigma}$ ——基础顶面控制点的总振动速度，m/s；

$\omega'$ ——机器的一谐扰力和扰力矩圆频率，rad/s；

$\omega''$ ——机器的二谐扰力和扰力矩圆频率，rad/s；

$n$ ——机器工作转速，r/min。

$\alpha_A$ ——振动线位移折减系数。当基础采用天然地基，并按本规范确定的地基动力参数计算竖向振动线位移或振动速度时取 0.7，计算水平向振动线位移或振动速度时取 0.85；当地基动力参数由现场试验确定时取 1.0；桩基时取 1.0。

4.5.3 机组在通过其重心的竖向扰力  $P_z$  作用下，固有圆频率和竖向振动线位移应按下列公式计算：

a) 竖向固有圆频率：

$$\omega_{nz} = \sqrt{\frac{K_z}{m}} \dots\dots\dots (4.5.3-1)$$

$$m = \frac{W_J + W_Q + W_t}{g} \dots\dots\dots (4.5.3-2)$$

上述式中：

$\omega_{nz}$ ——机组竖向振动固有圆频率，rad/s；

$K_z$ ——地基抗压刚度，kN/m；

$m$ ——机组的质量，t；

- $W_J$ ——基础重力, kN;
- $W_Q$ ——机器及附属设备的重力, kN;
- $W_t$ ——基础上回填土重力, kN。

b) 竖向振动线位移:

$$A_{zz} = \frac{P_z}{K_z} \eta_z \quad \dots\dots\dots (4.5.3-3)$$

式中:

- $A_{zz}$ ——竖向振动线位移, m;
- $P_z$ ——竖向扰力, kN;
- $\eta_z$ ——竖向振动的动力系数, 按附录 C 取值。

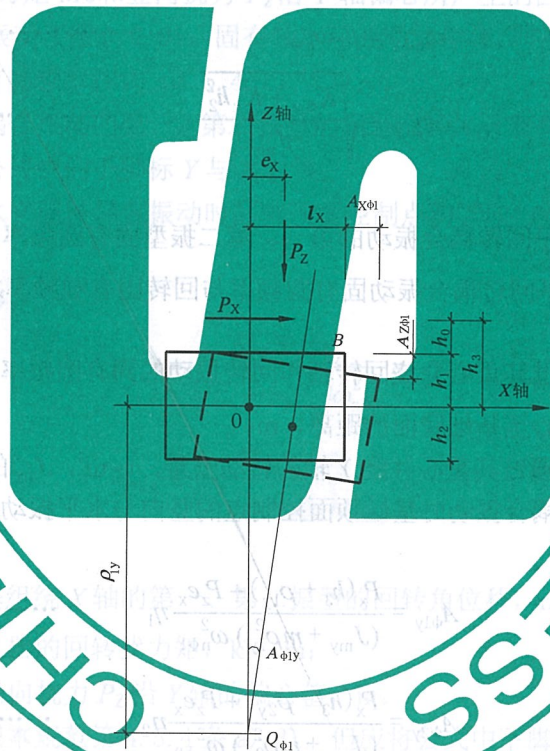
4.5.4 基础在横向水平扰力  $P_x$  和竖向扰力  $P_z$  沿 X 轴偏心时所组成的回转力矩作用下, 产生沿 X 轴水平、绕 Y 轴回转的耦合振动 (图 4.5.4), 其固有圆频率和振动线位移应按下列规定计算:

a) 基础水平向的固有圆频率按下式计算:

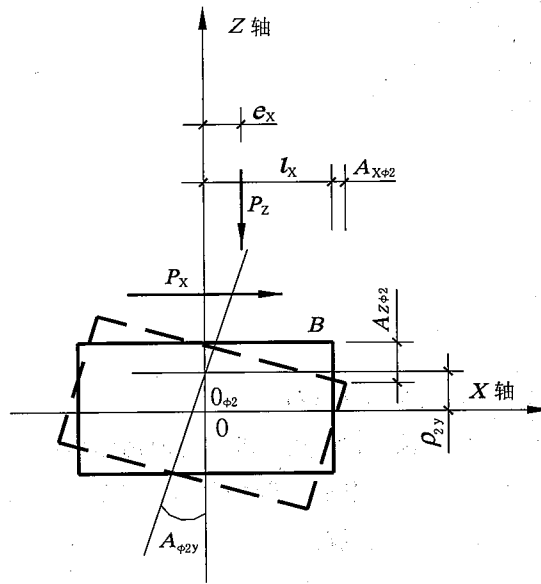
$$\omega_{nx} = \sqrt{\frac{K_x}{m}} \quad \dots\dots\dots (4.5.4-1)$$

式中:

- $\omega_{nx}$ ——基础水平向固有圆频率, rad/s;
- $K_x$ ——地基的抗剪刚度, kN/m。



a) 第一振型



b) 第二振型

图 4.5.4 基组沿 X 轴水平，绕 Y 轴回转到耦合振动的振型

b) 基组水平回转耦合振动的第一、二振型的固有圆频率按下列公式计算：

$$\omega_{n\phi 1} = \beta_1 \omega_{n\phi} \dots\dots\dots (4.5.4-2)$$

$$\omega_{n\phi 2} = \beta_2 \omega_{n\phi} \dots\dots\dots (4.5.4-3)$$

$$\omega_{n\phi} = \sqrt{\frac{K_{\phi y} + K_x h_2^2}{J_{my}}} \dots\dots\dots (4.5.4-4)$$

上述式中：

$\omega_{n\phi 1}$ 、 $\omega_{n\phi 2}$  —— 基组水平回转耦合振动的第一、第二振型固有圆频率，rad/s；

$\beta_1$ 、 $\beta_2$  —— 基组水平回转耦合振动固有圆频率与回转固有圆频率之比系数，按附录 D 取值；

$\omega_{n\phi}$  —— 基组通过其重心并绕回转轴作回转振动的固有圆频率，rad/s；

$h_2$  —— 基组重心至基础底面的距离，m；

$J_{my}$  —— 基组对通过其重心并绕 Y 轴的转动惯量， $t \cdot m^2$ ， $J_{my}$  的计算方法见附录 A。

c) 基组绕 Y 轴水平回转耦合振动时基础顶面控制点的竖向与水平振动线位移按下列公式计算：

1) 回转角位移：

$$A_{\phi 1y} = \frac{P_x(h_3 + \rho_{1y}) + P_z e_x}{(J_{my} + m\rho_{1y}^2) \omega_{n\phi 1}^2} \eta_1 \dots\dots\dots (4.5.4-5)$$

$$A_{\phi 2y} = \frac{P_x(h_3 - \rho_{2y}) + P_z e_x}{(J_{my} + m\rho_{2y}^2) \omega_{n\phi 2}^2} \eta_2 \dots\dots\dots (4.5.4-6)$$

$$\rho_{1y} = \rho_{01} h_2 \dots\dots\dots (4.5.4-7)$$

$$\rho_{2y} = \rho_{02} h_2 \dots\dots\dots (4.5.4-8)$$

上述式中:

- $A_{\phi 1y}$ 、 $A_{\phi 2y}$ —— 机组绕  $Y$  轴的第一、第二振型的回转角位移, rad;  
 $P_x$ —— 横向水平扰力, kN;  
 $e_x$ —— 竖向扰力  $P_z$  沿  $X$  轴的偏心值, m;  
 $\rho_{1y}$ 、 $\rho_{2y}$ —— 机组第一、第二振型当量回转半径, m;  
 $\rho_{01}$ 、 $\rho_{02}$ —— 机组第一、第二振型当量回转半径与  $h_2$  之比值系数, 按附录 E 取值;  
 $\eta_1$ 、 $\eta_2$ —— 机组第一、第二振型回转振动动力系数, 按附录 C 取值;  
 $h_3$ —— 水平扰力  $P_x$  至机组重心的距离, m。

2) 基础顶面控制点竖向振动线位移:

$$A_{z\phi} = (A_{\phi 1y} + A_{\phi 2y})l_x \quad \dots\dots\dots (4.5.4-9)$$

式中:

$A_{z\phi}$ —— 在回转力矩作用下, 基础顶面控制点的竖向振动线位移, m;

$l_x$ —— 机组重心至基础顶面控制点在  $X$  轴方向的水平距离, m。

3) 基础顶面控制点水平振动线位移:

$$A_{x\phi} = A_{\phi 1y}(\rho_{1y} + h_1) + A_{\phi 2y}(h_1 - \rho_{2y}) \quad \dots\dots\dots (4.5.4-10)$$

式中:

$A_{x\phi}$ —— 在回转力矩作用下, 基础顶面控制点在  $X$  向水平振动线位移, m;

$h_1$ —— 基础顶面至机组重心的距离, m。

4.5.5 机组在机器回转力矩  $M_\phi$  和竖向扰力  $P_z$  沿  $Y$  轴偏心所产生的回转力矩作用下, 产生沿  $Y$  轴水平, 绕  $X$  轴回转的耦合振动 (图 4.5.5), 固有频率和振动线位移, 应按下列规定计算:

- 机组水平向固有圆频率按式 (4.5.4-1) 计算;
- 机组水平回转耦合振动的第一、第二振型的固有圆频率计算按式 (4.5.4-2) ~ 式 (4.5.4-4) 计算, 但须将公式中的下脚标  $Y$  与  $X$  对换;
- 机组绕  $X$  轴的水平回转耦合振动时基础顶面控制点的竖向与水平振动线位移值按下列公式计算:
  - 回转角位移:

$$A_{\phi 1x} = \frac{M_\phi + P_z e_y}{(J_{mx} + m\rho_{1x}^2)\omega_{n\phi 1}^2} \eta_1 \quad \dots\dots\dots (4.5.5-1)$$

$$A_{\phi 2x} = \frac{M_\phi + P_z e_y}{(J_{mx} + m\rho_{2x}^2)\omega_{n\phi 2}^2} \eta_2 \quad \dots\dots\dots (4.5.5-2)$$

上述式中:

$A_{\phi 1x}$ 、 $A_{\phi 2x}$ —— 机组绕  $X$  轴的第一、第二振型的回转角位移, rad;

$M_\phi$ —— 机器的回转扰力矩, kN·m;

$e_y$ —— 竖向扰力  $P_z$  沿  $Y$  轴的偏心值, m。

式中其余符号意义同本规范第 4.5.4 条 a) 3), 但应将公式中下脚标  $Y$  改为  $X$ ;  $J_{mx}$  的计算方法见附录 A。

- 基础顶面控制点竖向和水平振动线位移计算按式 (4.5.4-9、4.5.4-10) 计算, 但须将式中下脚标  $X$  与  $Y$  对换。



图 4.5.5 基组沿 Y 向水平，绕 X 轴回转的耦合振动的振型

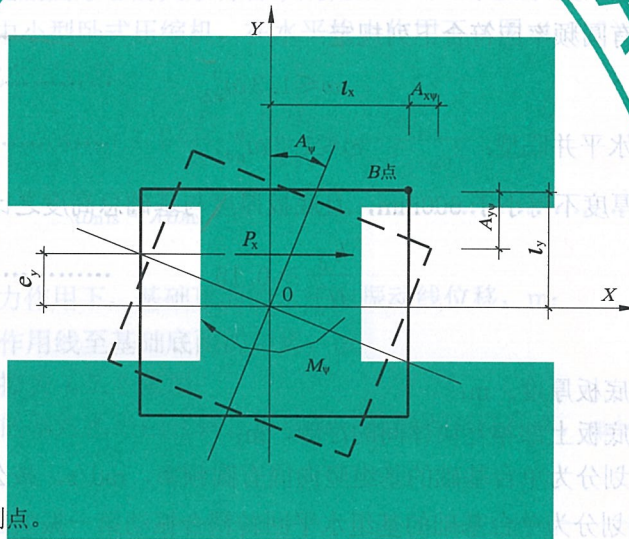
4.5.6 基组在机器扭转力矩  $M_\psi$  和水平扰力  $P_x$  沿 Y 轴向偏心作用下的扭转振动（图 4.5.6），固有圆频率和振动线位移按下列规定计算：

- a) 基组扭转固有圆频率：

$$\omega_{n\psi} = \sqrt{\frac{K_{\psi}}{J_{mz}}} \dots\dots\dots (4.5.6-1)$$

式中:

- $\omega_{n\psi}$  —— 机组扭转向固有圆频率, rad/s;
- $K_{\psi}$  —— 地基的抗扭刚度, kN·m;
- $J_{mz}$  —— 机组对扭转轴的转动惯量, 计算方法见附录 A, t·m<sup>2</sup>;



注: B 点为基础顶面控制点。

图 4.5.6 机组扭转振动示意

b) 机组扭转振动时基础顶面控制点的水平振动线位移按下列公式计算:

1) 扭转角位移:

$$A_{\psi} = \frac{M_{\psi} + P_x e_y}{K_{\psi}} \cdot \eta_{\psi} \dots\dots\dots (4.5.6-2)$$

式中:

- $A_{\psi}$  —— 机组的扭转振动角位移, rad;
- $M_{\psi}$  —— 机器的扭转力矩, kN·m;
- $e_y$  —— 水平扰力沿 Y 轴的偏心值, m;
- $\eta_{\psi}$  —— 扭转振动动力系数, 按附录 C 取值。

2) 基础顶面控制点水平振动线位移:

$$A_{x\psi} = A_{\psi} l_y \dots\dots\dots (4.5.6-3)$$

$$A_{y\psi} = A_{\psi} l_x \dots\dots\dots (4.5.6-4)$$

式中:

- $A_{x\psi}$ 、 $A_{y\psi}$  —— 在扭转力矩作用下, 基础顶面控制点沿 X、Y 轴向上的水平振动线位移, m;
- $l_x$ 、 $l_y$  —— 基础顶面控制点至扭转轴, 在 X、Y 轴向上的水平距离, m。

#### 4.6 联合基础

4.6.1 对 2 台~3 台同类型压缩机基础置于同一底板上的联合基础 (图 4.6.1), 当符合下列条件时, 可按刚性基础进行动力计算:

a) 联合基础的底板刚度界限, 应符合下列规定:

竖向型  $\frac{h_d}{L_1} \geq (0.306 - 0.164e^{-0.027C_z}) \times 1.15 \dots\dots\dots (4.6.1-1)$

水平串联型  $\frac{h_d}{L_1} \geq (0.27 - 0.141e^{-0.02C_z}) \times 1.15 \dots\dots\dots (4.6.1-2)$

水平并联型  $\frac{h_d}{L_1} \geq (0.175 - 0.053e^{-0.046C_z}) \times 1.15 \dots\dots\dots (4.6.1-3)$

式中:

$C_z$ ——地基抗压刚度系数,  $MN/m^3$ ;

b) 联合基础的固有圆频率应符合下列规定:

竖向型:  $\omega \leq 1.3 \omega_{nz}^0 \dots\dots\dots (4.6.1-4)$

水平串联型或水平并联型:  $\omega \leq 1.3 \omega_{n\phi 1}^0 \dots\dots\dots (4.6.1-5)$

c) 联合基础底板厚度不得小于 600mm, 且底板厚度与基础总高度之比应符合下式要求:

$$\frac{h_d}{H_0} \geq 0.15 \dots\dots\dots (4.6.1-6)$$

式中:

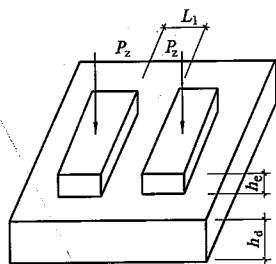
$h_d$ ——联合基础底板厚度, m;

$L_1$ ——联合基础底板上部相互块体间的净距, m;

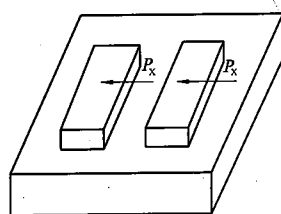
$\omega_{nz}^0$ ——联合基础划分为单台基础的基组竖向固有圆频率, rad/s, 按公式(4.5.3-1)计算;

$\omega_{n\phi 1}^0$ ——联合基础划分为单台基础的基组水平回转耦合振动第一振型固有圆频率, rad/s, 按公式(4.5.4-1)计算;

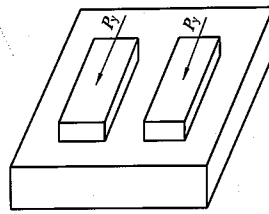
$H_0$ ——联合基础的总高度, m,  $H_0 = h_d + h_e$ .



a) 竖向型



b) 水平串联型



c) 水平并联型

图 4.6.1 联合基础的联合型式

4.6.2 联合基础按刚性基础进行动力计算时，应按联合后的基础求算几何物理参数及扰力和扰力矩，并符合本规范“4.5 动力计算”的规定。

#### 4.7 简化计算

4.7.1 功率小于 80kW 的各类压缩机基础（立式压缩机基础除外）和功率小于 500kW 的对称平衡型压缩机基础，当符合下列规定时，可不作动力计算：

- 基础质量大于压缩机质量的 5 倍；
- 基础底面的平均静压力标准值小于地基承载力特征值的 50%；
- 基组重心与基础底面形心的关系符合本规范第 4.4.4 条要求。

4.7.2 置于厂房底层的中小型卧式压缩机，在水平扰力作用下（图 4.7.2），其基础顶面的水平振动线位移，可采用下列简化公式计算：

$$A_{x\phi_0} = 1.2 \left( \frac{P_x}{K_x} + \frac{P_x H_h}{K_\phi h} \right) \frac{\omega_{n1s}^2}{\omega_{n1s}^2 - \omega^2} \quad \dots\dots\dots (4.7.2-1)$$

$$\omega_{n1s} = \lambda \omega_{nx} \quad \dots\dots\dots (4.7.2-2)$$

上述式中：

$A_{x\phi_0}$  —— 在水平扰力作用下，基础顶面的水平向振动线位移，m；

$H_h$  —— 水平扰力作用线至基础底面的距离，m；

$\lambda$  —— 频率比，按表 4.7.2 采用；

$\omega_{n1s}$  —— 简化计算的基组水平回转耦合振动第一振型固有圆频率，rad/s。

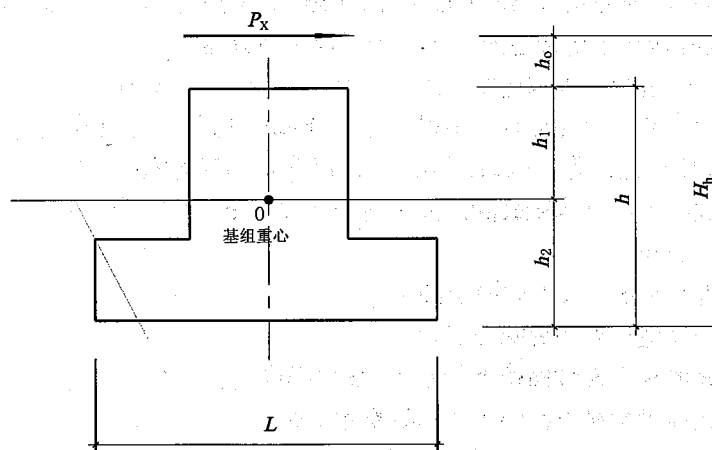


图 4.7.2 计算简图

表 4.7.2 频率比

$L/h$	1.5	2.0	3.0
$\lambda$	0.7	0.8	0.9
注： $L$ ——基础水平扰力作用方向的底板边长。 $h$ ——基础高度。			

#### 4.8 材料与构造

4.8.1 基础材料的选用应符合下列原则：

- 基础应采用混凝土或钢筋混凝土结构，混凝土的强度等级不应低于 C25，同时应符合 GB 50010—2002 第 3.4 节关于混凝土耐久性的规定；

- b) 机器底座范围内的二次灌浆层应采用高强无收缩材料；
- c) 钢筋可采用 HPB 235、HRB 335 级钢筋，不得采用冷加工钢筋。

4.8.2 基础构造尺寸，应符合下列要求：

- a) 墙式基础的底板、纵横墙、顶板等各构件的尺寸，应符合表 4.8.2 的要求：

表 4.8.2 基础构造尺寸

基础构件名称	构造尺寸/mm
上部顶板厚度	根据计算确定，且 $\geq 150$
顶板悬臂长度	$\leq 2000$
顶板悬臂厚度	支承部分厚度 $\geq 200$ ，且不小于悬臂长度的 1/4
机身部分墙厚	$\geq 500$
汽缸部分墙厚	$\geq 400$
基础底板厚度	$\geq 600$
基础底板悬臂长度	钢筋混凝土底板，竖向振动为主时，不宜大于 2.5 倍板厚； 水平振动为主时，不宜大于 3.0 倍板厚

- b) 机器底边缘至基础边缘的距离不应小于 100mm，基础顶面应预留不小于 30mm 的二次灌浆层，当二次灌浆层厚度大于 80mm 时，宜设置锚筋，锚筋直径为 8mm，间距为 250mm~300mm，呈梅花形布置，锚筋锚入顶板长度为 200mm。基础垫层厚度为 100mm；
- c) 预埋螺栓及螺栓孔至基础边缘尺寸，应符合下列规定：
  - 1) 螺栓孔的边缘至基础边缘距离：当螺栓直径小于 36mm 时，不得小于 100mm，当螺栓直径大于等于 36mm 时，不得小于 150mm；螺栓中心距基础边缘的最小距离不应小于 4 倍螺栓直径，若不能满足要求时，应采取加强措施；
  - 2) 预埋螺栓底部至基础底面距离不应小于 50mm，如为预留孔，则孔底至基础底面距离不应小于 100mm；
- d) 地脚螺栓埋置深度，按下列规定确定：
  - 1) 按机器制造厂提供的螺栓长度；
  - 2) 无锚板的标准地脚螺栓不得小于 20 倍螺栓直径；
  - 3) 锚板式地脚螺栓不得小于 15 倍螺栓直径；
  - 4) 构造螺栓不得小于 10 倍螺栓直径。

4.8.3 墙式基础、体积大于 20m<sup>3</sup> 的块体基础和小于 20m<sup>3</sup> 带有悬臂式底板的块体基础，应沿四周和顶面、底面配置钢筋网（图 4.8.3），其基础钢筋可按下列规定配置：

- a) 块体基础的侧面、顶面设钢筋网，直径为 10 mm~14mm，间距为 200 mm~300mm；

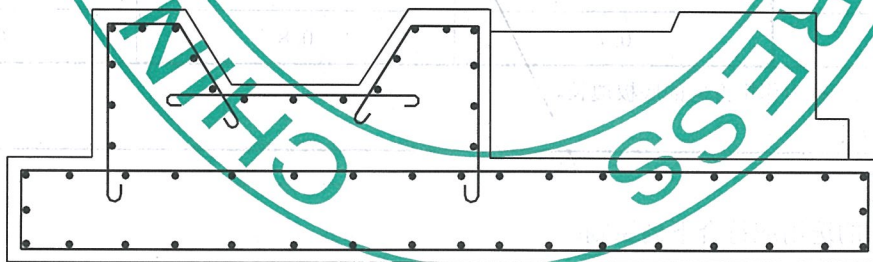


图 4.8.3 基础配筋示意

- b) 墙式基础墙面钢筋网，竖向钢筋直径为 12 mm~16mm，水平向钢筋直径为 10 mm~14mm，间距为 200 mm~300mm，墙式基础上部构件钢筋按强度计算确定；
- c) 基础底板：
- 1) 基础底板应配置上下层钢筋网，直径为 12 mm~18mm，间距为 200 mm~300mm；
  - 2) 基础底板悬臂部分配筋应按强度计算确定；
  - 3) 底板厚度不大于 1m 时，垂直钢筋应全部伸到底板底部，若底板厚度大于 1m 时，可将垂直钢筋的 1/2 伸到底板底部，其余钢筋在底板厚度的 1/2 处切断；
- d) 开孔或切口大于 600mm 时，应沿孔或切口周围配置直径不小于 12mm，间距不大于 200mm 的钢筋。
- 4.8.4 体积小于 20m<sup>3</sup> 的大块式基础，应在基础顶面配置直径为 10mm，间距为 200mm 的钢筋网。
- 4.8.5 当压缩机基础体积过大，一次浇灌混凝土确有困难时，可在底板顶表面设置一道施工缝，并在底板顶与上部基础相接处增设直径为 10mm，间距为 300mm~500mm 的垂直插筋，呈梅花形布置，上下各锚固 30 倍插筋直径。施工缝处预留主筋的搭接长度可取 53 倍主筋直径。

## 5 离心式压缩机框架式基础

### 5.1 一般规定

5.1.1 压缩机基础的设计，应符合本规范 4.1.1、4.1.5、4.1.9、4.1.10、4.1.12、4.1.15 条的规定。

5.1.2 设计离心式压缩机基础时，应取得下列资料：

- a) 机器（包括驱动机、变速箱和压缩机，驱动机又分为电机和汽轮机两类）的主要技术参数：
- 1) 机器的名称、型号、容量和功率；
  - 2) 机器的工作转速和轴系的第一、二阶临界转速；
  - 3) 机器的自重和转动部件（包括压缩机和驱动机的转子，变速箱的大、小齿轮）的自重；
  - 4) 机器的扰力值及作用位置；
- b) 机器组装总图：
- 1) 机器轮廓尺寸图，机器底座形状、尺寸及固定方式；
  - 2) 附属设备及主要管道的位置、尺寸和外表温度；
  - 3) 二次灌浆层的材料、厚度和范围；
  - 4) 机器对基础外形的要求：包括顶板的标高，各部分的几何尺寸，坑、沟、孔、洞的位置和尺寸，地脚螺栓和预埋件的尺寸和位置，底板上的附属设备的基础和管道支墩等要求；
- c) 荷载及荷载分布图：机器的自重和扰力以及其他荷载（安装荷载、电机的短路力矩、冷凝器真空吸力）的分布位置、大小及作用方向；附属设备和管道的重量及其在基础上的荷载分布图；
- d) 地基的工程地质及水文地质；
- e) 基础在厂房内的相对位置。必要时应有邻近动力机器基础的位置及其振动情况。

5.1.3 基础布置与选型应符合下列规定：

- a) 基础（空间框架式结构）应由底板、柱、顶板（或纵、横梁）组成，梁、柱布置宜对称于机器的主轴（纵轴），荷载宜布置在构件的中心线上；
- b) 基础不应与建（构）筑物及其他基础相连；基础顶板与楼面结构层之间的缝隙宜为 30mm~50mm；
- c) 顶板应有足够的刚度和质量，厚度不宜小于 800mm，其净跨度与板厚之比横向不宜大于 4，纵向宜取 4~5；
- d) 柱子宜采用矩形截面，其最小宽度宜为柱子净高度的 1/10~1/12，且不宜小于 500mm；
- e) 底板宜采用平板式，底板的厚度可按底板长度的 1/10~1/15 采用，但不宜小于柱宽，且不宜小于 800mm。

5.1.4 压缩机基础的计算应包括下列内容:

- a) 动力计算, 计算基础顶面的振动速度, 其值应小于基础的振动限值;
- b) 静力计算, 包括基础框架的强度计算和地基承载力的验算;
- c) 核算基组的总重心与基础底面的形心在坐标X、Y轴两个方向的偏心距, 其偏心距和平行偏心方向的基础边长之比不应超过3%。

5.1.5 建造在抗震设防烈度等于或小于8度地震区的压缩机基础, 可不进行地震作用计算, 但应满足抗震措施的有关要求。

5.2 动力计算

5.2.1 当机器在工作转速时的总扰力不大于20kN, 基础的构件选型符合本规范第5.1.3条规定, 且设备和生产对基础振动无特殊要求时, 基础可不作动力计算。

5.2.2 基础宜按空间多自由度体系进行动力计算, 其计算模型见图5.2.2, 计算方法见GB 50040—1996附录C, 计算时, 应对机器工作转速的±20%范围内进行扫频计算, 不考虑地基的弹性, 混凝土结构的阻尼比可取0.0625, 混凝土弹性模量取静弹性模量。

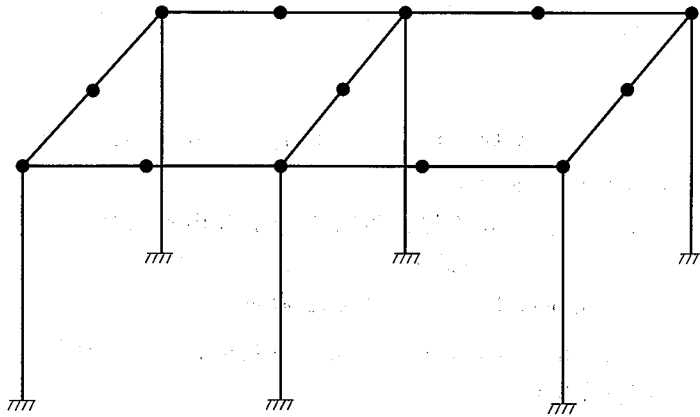


图 5.2.2 框架计算模型

5.2.3 机器正常运转时的扰力值及其作用位置, 宜由机器制造厂提供。当需要计算时, 竖向扰力值和横向水平扰力值可按下式确定, 纵向水平扰力值  $P_Y$  可取横向水平扰力值的一半。

$$P_z = P_x = 0.25W_g \left( \frac{n}{3000} \right)^{1.5} \dots\dots\dots (5.2.3)$$

式中:

- $P_z$  —— 机器的竖向扰力值, kN;
- $P_x$  —— 机器的横向水平扰力值, kN;
- $n$  —— 机器的工作转速, r/min;
- $W_g$  —— 机器转子重力, kN。

5.2.4 当离心压缩机由电机驱动时, 由电机产生的竖向和水平向扰力值应采用机器制造厂提供的数据, 当缺乏扰力时, 其值可按表5.2.4确定。

表 5.2.4 电机的计算扰力值

电机工作转速 $n/(r/min)$	3 000	1 500
$P_z, P_x / kN$	$0.20W_g$	$0.16W_g$
$P_Y / kN$	$0.10W_g$	$0.08W_g$

5.2.5 空间框架的杆件计算长度, 应按下列规定确定:

- a) 横向框架的计算跨度  $l$  和计算高度  $h$ ，一般取  $l=l_0$ ， $h=h_0$ ；当框架角部加腋时（图 5.2.5-1），可按下列公式计算：

$$l=l_0-2\delta b \quad \dots\dots\dots(5.2.5-1)$$

$$h=h_0-\delta a \quad \dots\dots\dots(5.2.5-2)$$

上述式中：

$l$ ——计算跨度，m；

$h$ ——计算高度，m；

$l_0$ ——框架柱中心线间的距离，m；

$h_0$ ——基础顶面至顶板（或梁）中心线的高度，m；

$\delta$ ——无量纲系数，按图 5.2.5-2 取值；

$a$ ——腋高度与 1/2 板厚（或梁高）之和，m；

$b$ ——腋宽度与 1/2 柱宽之和，m；

- b) 当各榀横向框架的计算跨度和高度不等时，可取其平均值；  
c) 纵向杆件的计算长度采用相邻两榀横向框架中心线间的距离。

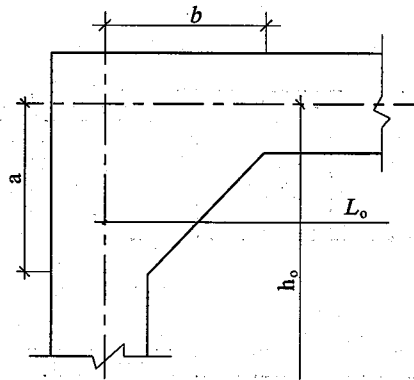


图 5.2.5-1 加腋示意

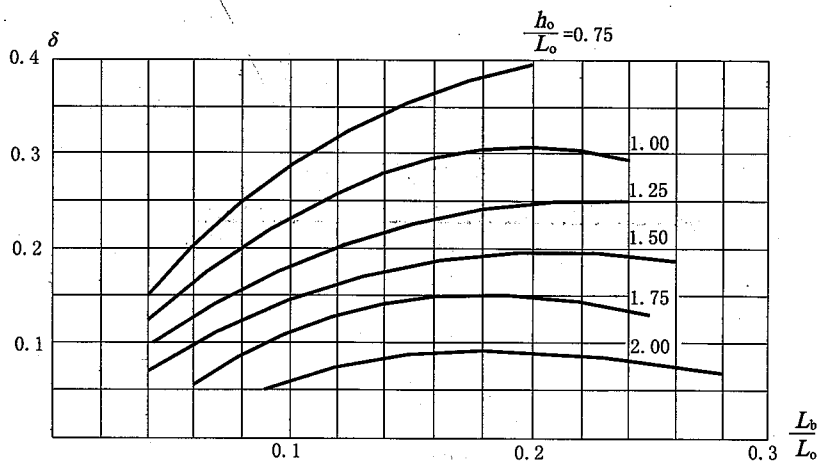


图 5.2.5-2 无量纲系数  $\delta$

5.2.6 框架计算模型中的质点应根据扰力分布情况及纵、横梁的跨度和刚度布置，在每个框架柱顶及扰力集中点处应设置质点；每跨梁上的质点不得少于一个，当梁上无扰力作用点时，宜设置在跨中。

5.2.7 质点重力的计算应按下列式确定：

$$W_i = W_{i1} + W_{i2} + W_{i3} \dots \dots \dots (5.2.7-1)$$

$$W_{i1} = 1/3 W_{i0} + 1/2 (W_{i,i-1} + W_{i,i+1} + W_{i,j}) \dots \dots \dots (5.2.7-2)$$

上述式中：

$W_i$ ——质点  $i$  的重力，kN；

$W_{i1}$ ——梁、柱折算重力，kN；

$W_{i2}$ ——顶板的折算重力，kN；以柱内边为准，将顶板按  $45^\circ$  分角线分块，每一小块面积重力分别集中到相应的纵、横梁上质点处，见图 5.2.7-1；

$W_{i3}$ ——机器折算重力，kN；根据机器重力与纵、横梁的距离成反比的原则进行分配；

$W_{i0}$ 、 $W_{i,i-1}$ 、 $W_{i,i+1}$ 、 $W_{i,j}$ ——与节点  $i$  相联各单元杆件的重力，见图 5.2.7-2。

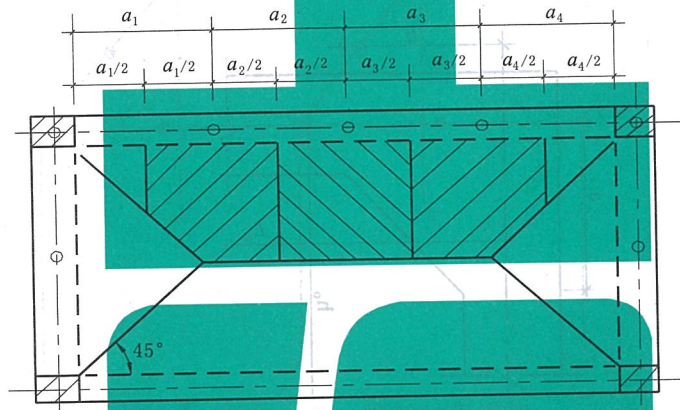


图 5.2.7-1 顶板质量分配示意



图 5.2.7-2 质点示意

5.2.8 纵、横梁截面宽度的取值应按下列规定进行：

- a) 当顶板无开洞时，梁宽取柱宽及相应板净跨的  $1/4$  之和；

b) 当顶板开洞时, 应按实际截面宽度计算, 若其值大于无开洞板时, 则应按无开洞板考虑。

### 5.2.9 基础振动的允许值应按下列规定采用:

a) 基础顶面控制点的最大振动速度不应大于 5mm/s;

b) 当  $n$  个不同频率的扰力同时作用时, 基础顶面上某点的振动速度按下列公式计算:

$$V = \sqrt{\sum_{i=1}^n V_i^2} \quad \dots\dots\dots (5.2.9-1)$$

$$V_i = A_i \omega_i \quad \dots\dots\dots (5.2.9-2)$$

式中:

$V$ ——框架基础顶面某点的振动速度, mm/s;

$V_i$ ——分别为频率  $\omega_i$  ( $i=1, 2, \dots, n$ ) 的扰力作用下, 基础顶面某点的振动速度, mm/s;

$A_i$ ——分别为频率  $\omega_i$  ( $i=1, 2, \dots, n$ ) 的扰力作用下, 基础顶面某点的振动线位移, mm。

### 5.3 静力计算

#### 5.3.1 基础静力计算时, 应考虑下列荷载:

a) 永久荷载: 基础和机器自重、冷凝器真空吸力、安装在基础上的其他附属设备重、基础底板上的填土重等;

b) 可变荷载: 安装荷载或操作荷载;

c) 偶然荷载: 电机的短路力矩;

d) 当量荷载 (动力荷载)。

#### 5.3.2 荷载的计算按下列规定进行:

a) 永久荷载: 按实际情况计算, 其荷载分项系数取 1.2; 计算机组总重心时, 荷载分项系数取 1.0;

b) 冷凝器真空吸力: 应由制造厂提供, 当需要计算时可按式 (5.3.2-1) 计算:

$$P_L = 100A_1 \quad \dots\dots\dots (5.3.2-1)$$

式中:

$P_L$ ——冷凝器真空吸力标准值, kN;

$A_1$ ——冷凝器与汽轮机接口处连接管道的截面积,  $m^2$ ;

当冷凝器与汽轮机为刚性连接时, 其真空吸力为零。

c) 安装荷载: 仅用于设备的安装和检修时对顶板强度的验算, 其值按工艺要求计算, 但不得小于  $20kN/m^2$ , 其荷载分项系数取 1.3; 操作荷载宜取  $2kN/m^2$ , 其荷载分项系数取 1.4;

d) 电机短路力矩: 应由制造厂提供, 该力矩以力偶形式作用于基础上 (图 5.3.2), 其荷载分项系数取 1.0;

$$P_0 = \pm \frac{M_0}{B} \mu \quad \dots\dots\dots (5.3.2-2)$$

式中:

$P_0$ ——作用在基础上的短路力标准值, kN;

$M_0$ ——电机短路力矩标准值,  $kN \cdot m$ ;

$B$ ——电机短路力作用点之间的距离, m;

$\mu$ ——动力系数, 取 2;

e) 当量荷载 (动力荷载): 机组振动对框架式基础产生的动效应可采用当量荷载进行简化分析。当量荷载的作用方向应考虑变号, 在基础上的分布应与机器转子的自重分布成正比, 水平当量荷载的作用位置, 可取在框架纵、横梁轴线处, 当量荷载的荷载分项系数取 1.4。

1) 竖向当量荷载标准值按下式计算:

$$N_z = 5W_g \frac{n}{3000} \dots\dots\dots (5.3.2-3)$$

式中:

$N_z$ —— 竖向当量荷载标准值, kN;

- 2) 横向和纵向的水平当量荷载标准值分别取竖向当量荷载标准值的 1/4 和 1/8;
- 3) 不承受机器转子自重的构件, 竖向和横向水平的当量荷载标准值按构件自重的 1/2 取值, 纵向水平当量荷载标准值按构件自重的 1/4 取值;
- 4) 计算基础底板强度和地基承载力验算时不考虑当量荷载。

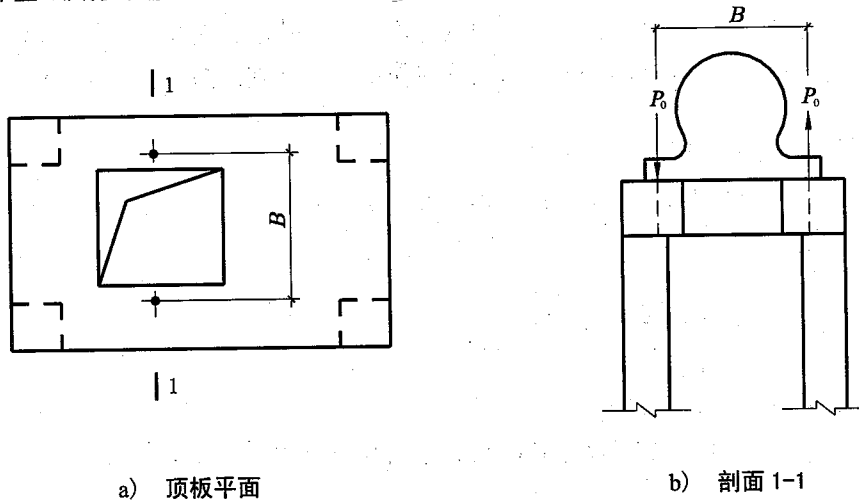


图 5.3.2 短路力矩示意

5.3.3 荷载效应组合按下列规定, 取最不利者进行计算:

- a) 基本组合: 由永久荷载、可变荷载和当量荷载组成, 各向的当量荷载只考虑单向作用;
- b) 偶然组合: 由永久荷载、可变荷载、当量荷载的 1/4 与偶然荷载组成;
- c) 临时组合: 由永久荷载、安装荷载组成, 仅用于设备安装或检修时对顶板强度的验算。

5.3.4 框架式基础可按横向和纵向平面框架进行分析。

5.3.5 基础的地基承载力的验算, 应符合下式要求:

$$P_k \leq a_f \cdot f_a \dots\dots\dots (5.3.5)$$

式中:

$P_k$ —— 基础底面平均静压力标准值, kPa。

$a_f$ —— 地基承载力的动力折减系数, 取 0.8;

$f_a$ —— 修正后的地基承载力特征值, kPa。

5.4 构造与配筋

5.4.1 基础应采用钢筋混凝土结构, 混凝土强度等级不应低于 C25, 同时应符合 GB 50010—2002 第 3.4 条关于混凝土耐久性的规定。钢筋可采用 HPB 235、HRB 335 级钢筋, 不得采用冷加工钢筋。

5.4.2 基础顶面应设二次浇灌层, 其厚度可按机器底座安装要求和基础顶面构造要求确定。二次浇灌层应采用高强无收缩材料。当二次浇灌层厚度大于 80mm 时, 宜设置锚筋, 锚筋直径为 8mm, 间距为 250mm~300mm, 呈梅花形布置, 锚筋锚入顶板长度为 200mm。

5.4.3 机器底座边缘到基础边缘的水平距离不应小于 100mm; 地脚螺栓中心线至基础边缘的距离不得小于 4 倍螺栓直径, 且不得小于 150mm; 基础上的孔洞至基础边缘的净距不应小于 100mm, 如不能满足时, 应局部配置钢筋, 从预埋螺栓孔的底面到基础底的距离不得小于 100mm。

- 5.4.4 基础的配筋应按下列原则进行：
- a) 基础顶板应按梁区（纵、横梁）和板区分别配筋；
  - b) 纵、横梁和柱子的配筋应按计算确定；
  - c) 顶板的板区和基础底板的配筋不应小于本节规定的构造配置要求。
- 5.4.5 顶板的板区钢筋应上下网格配置，钢筋直径不应小于 18mm，间距不应大于 200 mm，沿顶板侧边应配置构造钢筋，钢筋直径不应小于 16mm，竖向间距为 250 mm~300mm。
- 5.4.6 当顶板上开洞或槽，且洞或槽的边长大于 300mm 时，应沿洞或槽周边配置直径为 16mm，竖向间距为 250mm~300mm 的加强筋。
- 5.4.7 基础底板应上下网格配筋，钢筋直径不应小于 18mm，间距不应大于 200mm，沿底板周边应放置构造钢筋，直径不应小于 16mm，竖向间距为 250 mm~300mm。
- 5.4.8 顶板的梁区域内，钢筋应上下对称配置，直径为 18 mm~25mm，总配筋率宜取 0.4%~0.7%，箍筋直径应不小于 10mm，间距不大于 200mm，肢距不宜大于 300mm。
- 5.4.9 柱子纵向钢筋直径应为 18mm~25mm，总配筋率宜取 0.8%~1.3%，钢筋沿柱周边对称布置。箍筋直径应为 8mm~10mm，非加密区间距为 200 mm~300mm，加密区的间距及范围应符合相应设防烈度的抗震构造要求。
- 5.4.10 框架梁和框架柱的纵向钢筋在框架节点处的锚固可采用柱纵筋锚入框架梁的方式或梁纵筋锚入柱的方式，并应符合 GB 50010—2002 中 11.6.7 条的相关规定。
- 5.4.11 冷凝器基础的配筋：竖向钢筋直径应为 16 mm~18mm，间距为 200 mm~250mm；箍筋直径应为 8mm~10mm，间距为 250 mm~300mm。
- 5.4.12 基础的施工缝可设在底板顶表面与柱底交接处。

附录 A  
(规范性附录)

惯性矩及转动惯量计算

A.1 基础底面惯性矩应按下列公式计算:

a) 天然地基矩形基础底面抗弯惯性矩:

$$I_x = \frac{L_x L_y^3}{12} \dots\dots\dots (A.1-1)$$

$$I_y = \frac{L_y L_x^3}{12} \dots\dots\dots (A.1-2)$$

式中:

$I_x$ ——基础底面对通过其形心  $X$  轴的抗弯惯性矩,  $m^4$ ;

$I_y$ ——基础底面对通过其形心  $Y$  轴的抗弯惯性矩,  $m^4$ ;

b) 天然地基矩形基础极惯性矩:

$$I_p = I_x + I_y \dots\dots\dots (A.1-3)$$

c) 桩基基础底面抗弯惯性矩:

$$I_x = \sum A_i Y_i^2 \dots\dots\dots (A.1-4)$$

$$I_y = \sum A_i X_i^2 \dots\dots\dots (A.1-5)$$

式中:

$X_i$ ——第  $i$  根桩至  $Y$  轴的水平距离,  $m$ ;

$Y_i$ ——第  $i$  根桩至  $X$  轴的水平距离,  $m$ ;

$A_i$ ——第  $i$  根桩的截面面积,  $m^2$ 。

d) 桩基基础极惯性矩:

$$I_p = I_x + I_y = \sum A_i X_i^2 + \sum A_i Y_i^2 \dots\dots\dots (A.1-6)$$

A.2 在以基组重心为坐标原点的直角坐标系中, 基组对各轴的转动惯量应按下列公式计算:

$$J_{mx} = \sum [J_{mxi}^o + m_i (Y_{io}^2 + Z_{io}^2)] \dots\dots\dots (A.2-1)$$

$$J_{my} = \sum [J_{myi}^o + m_i (Z_{io}^2 + X_{io}^2)] \dots\dots\dots (A.2-2)$$

$$J_{mz} = \sum [J_{mzi}^o + m_i (X_{io}^2 + Y_{io}^2)] \dots\dots\dots (A.2-3)$$

式中:

$J_{mx}$ ——基组对通过其重心绕  $X$  轴的转动惯量,  $t \cdot m^2$ ;

$J_{my}$ ——基组对通过其重心绕  $Y$  轴的转动惯量,  $t \cdot m^2$ ;

$J_{mz}$ ——基组对通过其重心绕  $Z$  轴的转动惯量,  $t \cdot m^2$ ;


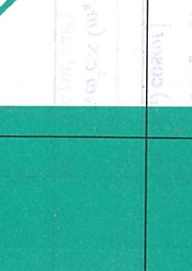


$J_{mxi}^o$ 、 $J_{myi}^o$ 、 $J_{mzi}^o$ ——质量单元对通过质量单元重心且垂直于对应轴的转动惯量,  $t \cdot m^2$ , 按表

A.2 中的公式计算;

$m_i$ ——各质量单元重,  $t$ ;

$X_{io}$ 、 $Y_{io}$ 、 $Z_{io}$ ——各质量单元重心对基组重心的坐标,  $m$ 。

表 A.2 转动惯量计算公式

质量单元外形	$J_{mxi}^0$	$J_{myj}^0$	$J_{mzi}^0$
	$\frac{m}{12} (a_x^2 + a_y^2)$	$\frac{m}{12} (a_x^2 + a_z^2)$	$\frac{m}{12} (a_y^2 + a_z^2)$
	$\frac{m}{8} D^2$	$\frac{m}{12} (a_x^2 + a_z^2)$	$\frac{m}{12} (a_y^2 + a_z^2)$
	$\frac{m}{4} D^2$	$\frac{m}{12} (a_x^2 + a_z^2)$	$\frac{m}{12} (a_y^2 + a_z^2)$
	$\frac{m}{6} (a_x^2 + a_y^2)$	$\frac{m}{18} (a_x^2 + a_z^2)$	$\frac{m}{18} (a_y^2 + a_z^2)$

附录 B  
(资料性附录)  
活塞式压缩机常用型式的扰力、扰力矩计算

表 B 活塞式压缩机常用型式的扰力、扰力矩计算

型式	简图	图	水平扰力 $P_x$	竖向扰力 $P_z$	扭转力矩 $M_\psi$	回转矩 $M_\phi$
单 L 型		一 谐	通式 $r_0 \omega^2 (m_a + m_{b2}) \sin \omega t$	$r_0 \omega^2 (m_a + m_{b1}) \cos \omega t$	0	0
		二 谐	最大值 $r_0 \omega^2 (m_a + m_{b2})$	$r_0 \omega^2 (m_a + m_{b1})$	0	0
		通式	$-r_0 \omega^2 \Delta m_{b2} \cos 2\omega t$	$r_0 \omega^2 \Delta m_{b1} \cos 2\omega t$	0	0
		最大值	$r_0 \omega^2 \Delta m_{b2}$	$r_0 \omega^2 \Delta m_{b1}$	0	0
四列对称平衡型 (I)		一 谐	通式 $r_0 \omega^2 [(m_{b2} - m_{b1}) \sin \omega t + (m_{b4} - m_{b3}) \cos \omega t]$	0	$-r_0 \omega^2 c [(m_a + m_{b1}) \sin \omega t + (m_a + m_{b3}) \cos \omega t]$	$r_0 \omega^2 c m_a (\sin \omega t - \cos \omega t)$
		二 谐	最大值 $m_{b1} = m_{b2} = m_{b3} = m_{b4}$ 时	0	$\sqrt{2} r_0 \omega^2 c \times (m_a + m_{b1})$	$\sqrt{2} r_0 \omega^2 c m_a$
		通式	$r_0 \omega^2 \Delta \cdot (m_{b2} - m_{b1} + m_{b4} - m_{b3}) \cdot \cos 2\omega t$	0	$-r_0 \omega^2 c (m_{b1} + m_{b3}) \Delta \cos 2\omega t$	0
		最大值 $m_{b1} = m_{b2} = m_{b3} = m_{b4}$ 时	0	$2r_0 \omega^2 c \Delta m_b$	0	

表 B 活塞式压缩机常用型式的扰力、扰力矩计算 (续)

型式	简图	图	水平扰力 $P_x$	竖向扰力 $P_z$	扭转力矩 $M_\psi$	回转力矩 $M_\phi$
四列对称平衡型(II)		一谐	$r_0 \omega^2 [(m_{b2} - m_{b1}) \sin \omega t + (m_{b3} + m_{b4}) \cos \omega t]$	0	$-r_0 \omega^2 c [(m_a + m_{b1}) \sin \omega t + (m_a + m_{b4}) \cos \omega t]$	$r_0 \omega^2 c m_a (\sin \omega t - \cos \omega t)$
		二谐	$r_0 \omega^2 \Delta (m_{b2} - m_{b1} + m_{b3} - m_{b4}) \cos 2\omega t$	0	$r_0 \omega^2 c (m_a + m_b)$	0
		一谐	0	$r_0 \omega^2 m_a \cos \omega t$	0	0
		二谐	0	$r_0 \omega^2 (m_a + m_b)$	0	0
		一谐	$-r_0 \omega^2 \Delta m_b \cos 2\omega t$	0	0	0
		二谐	$r_0 \omega^2 \Delta m_b$	0	0	0
单列卧式		一谐	$r_0 \omega^2 (m_a + m_b) \sin \omega t$	$r_0 \omega^2 m_a \cos \omega t$	0	0
二谐	$-r_0 \omega^2 \Delta m_b \cos 2\omega t$	0	0	0	0	

表B 活塞式压缩机常用型式的扰力、扰力矩计算 (续)

型式	简图	图	水平扰力 $P_x$	竖向扰力 $P_z$	扭转力矩 $M_y$	回转力矩 $M_\phi$	
二列对称平衡型		一谐	通式 $r_0 \omega^2 (m_{b1} - m_{b2}) \cos \omega t$	0	$r_0 \omega^2 c (m_a + \frac{m_{b1} + m_{b2}}{2}) \cos \omega t$	$- r_0 \omega^2 c m_a \sin \omega t$	
		二谐	最大值 $m_{b1} = m_{b2}$ 时	0	$r_0 \omega^2 c (m_a + m_b)$	$r_0 \omega^2 c m_a$	
		二谐	通式	$r_0 \omega^2 \Delta (m_{b1} - m_{b2}) \cos \omega t$	0	$\frac{1}{2} r_0 \omega^2 c \Delta (m_{b1} + m_{b2}) \cos 2\omega t$	0
		二谐	最大值 $m_{b1} = m_{b2}$ 时	0	0	$r_0 \omega^2 c \Delta m_b$	0
三列对置式		一谐	通式 $r_0 \omega^2 \cdot [(m_{b1} - \frac{m_{b2} + m_{b3}}{2}) \sin \omega t + \frac{\sqrt{3}}{2} (m_{b3} - m_{b2}) \cos \omega t]$	0	$r_0 \omega^2 c \cdot [(\frac{3}{2} m_a + m_{b1} + \frac{m_{b3}}{2}) \sin \omega t - \frac{\sqrt{3}}{2} (m_a + m_{b3}) \cos \omega t]$	$\frac{\sqrt{3}}{2} r_0 \omega^2 c m_a (\sqrt{3} \cos \omega t + \sin \omega t)$	
		二谐	最大值 $m_{b1} = m_{b2} = m_{b3}$ 时	0	0	$\sqrt{3} r_0 \omega^2 c (m_a + m_b)$	$\sqrt{3} r_0 \omega^2 c m_a$
		二谐	通式	$r_0 \omega^2 \Delta \cdot [(m_{b1} + \frac{m_{b2} - m_{b3}}{2}) \cos 2\omega t + \frac{\sqrt{3}}{2} (m_{b3} + m_{b2}) \sin 2\omega t]$	0	$r_0 \omega^2 c \Delta \cdot [(m_{b1} + \frac{m_{b3}}{2}) \cos 2\omega t + \frac{\sqrt{3}}{2} m_{b3} \sin 2\omega t]$	0
		二谐	最大值 $m_{b1} = m_{b2} = m_{b3}$ 时	$2 r_0 \omega^2 \Delta m_b$	0	$\sqrt{3} r_0 \omega^2 c \Delta m_b$	0

表B 活塞式压缩机常用型式的扰力、扰力矩计算 (续)

表B 活塞式压缩机常用型式的扰力、扰矩计算(续)

型式	简图	水平扰力 $F_x$	竖向扰力 $F_y$	扭转力矩 $M_y$	回转力矩 $M_\phi$	
六列对称平衡型		一谐 通式 $\frac{1}{2} r_0 \omega^2 [(m_{b1} - m_{b2} + 2m_{b3} - 2m_{b4} + m_{b5} - m_{b6}) \sin \omega t + (m_{b1} - m_{b2} - m_{b5} + m_{b6}) \sqrt{3} \cos \omega t]$	0	$\frac{m_{b1} + m_{b6}}{2} r_0 \omega^2 c [(2m_a + m_{b3} + m_{b5}) \sin \omega t + (m_{b1} - m_{b6}) \sqrt{3} \cos \omega t]$	$2r_0 \omega^2 c m_a \cos \omega t$	
		最大值 皆同时	0	0	$2r_0 \omega^2 c (m_a + m_b)$	$2r_0 \omega^2 c m_a$
		二谐 通式 $\frac{1}{2} r_0 \omega^2 \Delta [(m_{b2} - m_{b1} + 2m_{b3} - 2m_{b4} - m_{b5} + m_{b6}) \cos 2\omega t + \sqrt{3} (m_{b2} - m_{b1} + m_{b5} - m_{b6}) \sin 2\omega t]$	0	$-r_0 \omega^2 c \Delta (m_{b1} - m_{b3}) \cos 2\omega t$	0	0
		最大值 皆同时	0	0	0	0
单V型		一谐 通式 $0.707 r_0 \omega^2 [(m_a + m_{b2}) \sin \omega t - (m_b + m_{b1}) \cos \omega t]$	$0.707 r_0 \omega^2 [(m_a + m_{b2}) \sin \omega t + (m_b + m_{b1}) \sin \omega t]$	0	0	
		最大值 $m_{b1} = m_{b2}$ 时	$r_0 \omega^2 (m_a + m_b)$	$r_0 \omega^2 (m_a + m_b)$	0	0
		二谐 通式 $0.707 r_0 \omega^2 \Delta (m_{b1} + m_{b2}) \cos 2\omega t$	$m_{b2} \cos 2\omega t$	$-0.707 r_0 \omega^2 \Delta (m_{b1} + m_{b2}) \cos 2\omega t$	0	0
最大值 $m_{b1} = m_{b2}$ 时	$\sqrt{2} r_0 \omega^2 \Delta m_b$	0	0	0		

附录 C  
(规范性附录)  
动力系数  $\eta_i$  表

表 C 动力系数  $\eta_i$  值

$\omega/\omega_{ni}$	不同 $\zeta_i$ 值时的 $\eta_i$ 值														
	0.00	0.08	0.10	0.12	0.14	0.15	0.16	0.18	0.20	0.22	0.25	0.30			
0.00	1.00	-	-	-	-	-	-	-	-	-	-	-			
0.10	1.01	-	-	-	-	-	-	-	-	-	-	-			
0.20	1.04	-	-	-	-	-	-	-	-	-	-	-			
0.30	1.10	-	-	-	-	-	-	-	-	-	-	-			
0.35	1.14	-	-	-	-	-	-	-	-	-	-	-			
0.40	1.19	-	-	-	-	-	-	-	-	-	-	-			
0.45	1.25	-	-	-	-	-	-	-	-	-	-	-			
0.50	1.33	-	-	-	-	-	-	-	-	-	-	-			
0.55	1.43	-	-	-	-	-	-	-	-	-	-	-			
0.60	1.56	-	-	-	-	-	-	-	-	-	-	-			
0.65	1.73	-	-	-	-	-	-	-	-	-	-	-			
0.70	1.96	-	-	-	-	-	-	-	-	-	-	-			
0.75	2.29	2.20	2.16	2.11	2.06	2.03	2.00	1.95	1.89	1.83	1.74	1.59			
0.80	2.78	2.62	2.54	2.45	2.36	2.31	2.26	2.17	2.08	2.00	1.86	1.67			
0.85	3.60	3.24	3.07	2.90	2.74	2.65	2.57	2.42	2.28	2.15	1.97	1.72			
0.90	5.26	4.20	3.82	3.48	3.17	3.03	2.90	2.66	2.46	2.28	2.05	1.75			
0.91	5.82	4.44	3.99	3.60	3.25	3.10	2.96	2.70	2.48	2.30	2.06	1.75			

表 C 动力系数  $\eta_i$  值 (续)

$\omega/\omega_{hi}$	不同 $\zeta_i$ 值时的 $\eta_i$ 值														
	0.00	0.08	0.10	0.12	0.14	0.15	0.16	0.18	0.20	0.22	0.25	0.30			
0.92	6.51	4.70	4.17	3.72	3.33	3.17	3.01	2.74	2.51	2.31	2.06	1.75			
0.93	7.40	4.98	4.35	3.83	3.41	3.23	3.06	2.77	2.53	2.32	2.07	1.74			
0.94	8.59	5.26	4.52	3.94	3.48	3.28	3.10	2.79	2.54	2.33	2.07	1.74			
0.95	10.26	5.54	4.68	4.03	3.53	3.32	3.13	2.81	2.55	2.33	2.06	1.73			
0.96	12.76	5.80	4.82	4.11	3.57	3.35	3.15	2.82	2.55	2.33	2.06	1.72			
0.97	16.92	6.02	4.93	4.16	3.60	3.37	3.17	2.82	2.55	2.32	2.05	1.71			
0.98	25.25	6.18	5.00	4.19	3.61	3.37	3.16	2.82	2.54	2.31	2.03	1.70			
0.99	50.25	6.26	5.03	4.19	3.60	3.36	3.15	2.80	2.52	2.29	2.02	1.68			
1.00	—	6.25	5.00	4.17	3.57	3.33	3.13	2.78	2.50	2.27	2.00	1.67			
1.01	49.75	6.14	4.93	4.11	3.53	3.29	3.09	2.75	2.47	2.25	1.98	1.65			
1.02	24.75	5.95	4.81	4.03	3.47	3.24	3.04	2.71	2.44	2.22	1.96	1.63			
1.03	16.42	5.69	4.66	3.93	3.39	3.18	2.98	2.66	2.40	2.19	1.93	1.61			
1.04	12.26	5.40	4.48	3.81	3.31	3.10	2.92	2.61	2.36	2.15	1.90	1.59			
1.05	9.76	5.08	4.28	3.68	3.21	3.02	2.85	2.55	2.31	2.11	1.87	1.57			
1.06	8.09	4.77	4.08	3.54	3.11	2.93	2.77	2.49	2.26	2.07	1.84	1.54			
1.07	6.90	4.46	3.87	3.39	3.01	2.84	2.69	2.43	2.21	2.03	1.80	1.52			
1.08	6.01	4.17	3.67	3.25	2.90	2.75	2.61	2.37	2.16	1.99	1.77	1.50			
1.09	5.32	3.90	3.47	3.10	2.79	2.65	2.52	2.30	2.11	1.94	1.73	1.47			
1.10	4.76	3.65	3.29	2.96	2.68	2.56	2.44	2.23	2.05	1.90	1.70	1.44			

表 C 动力系数  $\eta_i$  值 (续)

$\omega/\omega_{ni}$	0.00	0.08	0.10	0.12	0.15	0.18	0.20	0.22	0.25	0.30
1.12	3.93	3.21	2.93	2.70	2.37	2.10	1.80	1.63	1.39	
1.14	3.34	2.85	2.66	2.46	2.20	2.12	1.83	1.55	1.34	
1.16	2.89	2.55	2.40	2.25	2.04	1.97	1.73	1.48	1.29	
1.20	2.27	2.08	1.99	1.90	1.76	1.71	1.54	1.46	1.34	1.19
1.25	1.78	1.68	1.63	1.57	1.48	1.45	1.33	1.27	1.19	1.07
1.40	1.04									
1.50	0.80									
1.60	0.64									
1.70	0.53									
1.80	0.45									
1.90	0.38									
2.00	0.33									
2.10	0.29									
2.20	0.26									
2.30	0.23									
2.40	0.21									
2.50	0.19									
2.60	0.17									
2.70	0.16									
2.80	0.15									
2.90	0.13									
3.00	0.13									

不同  $\zeta$  值时的  $\eta_i$  值

注:  $\eta_i =$

$$\sqrt{\left(1 - \frac{\omega^2}{\omega_m^2}\right)^2 + 4\zeta_i^2 \frac{\omega^2}{\omega_m^2}}$$

$\zeta_i$ ——地基竖向阻尼比 ( $\zeta_z$ ) 或水平回转第一、二振型阻尼比 ( $\zeta_{x\phi 1,2}$ );

$\omega_{ni}$ ——基组竖向自振圆频率 ( $\omega_{nz}$ ) 或水平回转第一、二振型固有圆频率 ( $\omega_{n\phi 1}, \omega_{n\phi 2}$ ), rad/s;

$\omega$ ——机器扰力的圆频率, rad/s;

——谐扰力:  $\omega = 0.105n$ , 二谐扰力:  $\omega = 0.21n$ ,

$n$  为机器工作转速, r/min;

——当  $\omega < 0.75\omega_{nz}$  ( $\omega_{n\phi 1}$ ) 或  $\omega > 1.25\omega_{nz}$  ( $\omega_{n\phi 1}$ ) 时,

取  $\omega < 0.9\omega_{n\phi 2}$  或  $\omega > 1.1\omega_{n\phi 2}$  时, 则

$\eta_i = 1$  即:  $\eta_i$  为 1 时的系数。

$\frac{1}{\omega^2}$

$\frac{1}{\omega_{ni}^2}$

附录 D  
(规范性附录)

$\beta$  系数表

表 D  $\beta$  值

$\frac{4mh_2^2}{J_m}$	不同 $\frac{\omega_{nx}}{\omega_n\phi}$ 值时的 $\beta$ 值										
	0.10	0.15	0.20	0.25	0.30	0.35	0.40	0.45	0.50	0.55	0.60
0.25	0.10 1.00	0.15 1.00	0.20 1.00	0.25 1.00	0.30 1.00	0.35 1.00	0.40 1.00	0.45 1.00	0.49 1.00	0.54 1.00	0.59 1.01
0.50	0.10 1.00	0.15 1.00	0.20 1.00	0.25 1.00	0.30 1.00	0.35 1.00	0.40 1.00	0.44 1.00	0.49 1.01	0.54 1.01	0.58 1.01
1.00	0.10 1.00	0.15 1.00	0.20 1.00	0.25 1.00	0.30 1.00	0.34 1.00	0.39 1.00	0.44 1.01	0.48 1.01	0.52 1.02	0.56 1.02
1.50	0.10 1.00	0.15 1.00	0.20 1.00	0.25 1.00	0.29 1.00	0.34 1.00	0.39 1.01	0.43 1.01	0.47 1.01	0.51 1.02	0.54 1.03
2.00	0.10 1.00	0.15 1.00	0.20 1.00	0.25 1.00	0.29 1.00	0.34 1.00	0.38 1.01	0.42 1.01	0.46 1.02	0.49 1.03	0.52 1.04
2.25	0.10 1.00	0.15 1.00	0.20 1.00	0.25 1.00	0.29 1.00	0.34 1.00	0.38 1.01	0.42 1.01	0.45 1.02	0.48 1.03	0.51 1.05
2.50	0.10 1.00	0.15 1.00	0.20 1.00	0.24 1.00	0.29 1.00	0.33 1.01	0.38 1.01	0.41 1.01	0.45 1.02	0.48 1.04	0.50 1.05
2.75	0.10 1.00	0.15 1.00	0.20 1.00	0.24 1.00	0.29 1.00	0.33 1.01	0.37 1.01	0.41 1.02	0.44 1.03	0.47 1.04	0.49 1.06
3.00	0.10 1.00	0.15 1.00	0.20 1.00	0.24 1.00	0.29 1.00	0.33 1.01	0.37 1.01	0.41 1.02	0.44 1.03	0.46 1.04	0.48 1.06
3.25	0.10 1.00	0.15 1.00	0.20 1.00	0.24 1.00	0.29 1.00	0.33 1.01	0.37 1.01	0.40 1.02	0.43 1.03	0.46 1.05	0.47 1.07
3.50	0.10 1.00	0.15 1.00	0.20 1.00	0.24 1.00	0.29 1.00	0.33 1.01	0.37 1.01	0.40 1.02	0.43 1.03	0.45 1.05	0.46 1.07
3.75	0.10 1.00	0.15 1.00	0.20 1.00	0.24 1.00	0.29 1.00	0.33 1.01	0.36 1.01	0.40 1.02	0.42 1.04	0.44 1.05	0.45 1.07
4.00	0.10 1.00	0.15 1.00	0.20 1.00	0.24 1.00	0.28 1.00	0.33 1.01	0.36 1.01	0.39 1.02	0.42 1.04	0.44 1.05	0.45 1.08
4.25	0.10 1.00	0.15 1.00	0.20 1.00	0.24 1.00	0.28 1.00	0.32 1.01	0.36 1.02	0.39 1.03	0.41 1.04	0.43 1.06	0.44 1.08
4.50	0.10 1.00	0.15 1.00	0.20 1.00	0.24 1.00	0.28 1.00	0.32 1.01	0.36 1.02	0.39 1.03	0.41 1.04	0.42 1.06	0.43 1.09

表D  $\beta$  值 (续)

$\frac{4mh_2^2}{J_m}$	不同 $\frac{\omega_{nx}}{\omega_{n\phi}}$ 值时的 $\beta$ 值										
	0.10	0.15	0.20	0.25	0.30	0.35	0.40	0.45	0.50	0.55	0.60
4.75	0.10	0.15	0.20	0.24	0.28	0.32	0.35	0.38	0.40	0.41	0.42
	1.00	1.00	1.00	1.00	1.01	1.01	1.02	1.03	1.04	1.06	1.09
5.00	0.10	0.15	0.19	0.24	0.28	0.32	0.35	0.38	0.40	0.41	0.41
	1.00	1.00	1.00	1.00	1.01	1.01	1.02	1.03	1.05	1.07	1.09
5.25	0.10	0.15	0.19	0.24	0.28	0.32	0.35	0.37	0.39	0.40	0.40
	1.00	1.00	1.00	1.00	1.01	1.01	1.02	1.03	1.05	1.07	1.10
5.50	0.10	0.15	0.19	0.24	0.28	0.32	0.35	0.37	0.39	0.39	0.39
	1.00	1.00	1.00	1.00	1.01	1.01	1.02	1.03	1.05	1.07	1.10
5.75	0.10	0.15	0.19	0.24	0.28	0.31	0.34	0.37	0.38	0.38	0.38
	1.00	1.00	1.00	1.00	1.01	1.01	1.02	1.03	1.05	1.07	1.10
6.00	0.10	0.15	0.19	0.24	0.28	0.31	0.34	0.36	0.38	0.38	0.37
	1.00	1.00	1.00	1.00	1.01	1.01	1.02	1.03	1.05	1.08	1.11
6.25	0.10	0.15	0.19	0.24	0.28	0.31	0.34	0.36	0.37	0.37	0.36
	1.00	1.00	1.00	1.00	1.01	1.01	1.02	1.04	1.06	1.08	1.11
6.50	0.10	0.15	0.19	0.24	0.28	0.31	0.34	0.36	0.36	0.36	0.35
	1.00	1.00	1.00	1.00	1.01	1.01	1.02	1.04	1.06	1.08	1.11
6.75	0.10	0.15	0.19	0.24	0.27	0.31	0.33	0.35	0.36	0.35	0.34
	1.00	1.00	1.00	1.00	1.01	1.01	1.02	1.04	1.06	1.08	1.12
7.00	0.10	0.15	0.19	0.24	0.27	0.31	0.33	0.35	0.36	0.35	0.33
	1.00	1.00	1.00	1.00	1.01	1.01	1.02	1.04	1.06	1.09	1.12
7.25	0.10	0.15	0.19	0.23	0.27	0.30	0.33	0.34	0.35	0.34	0.32
	1.00	1.00	1.00	1.00	1.01	1.01	1.03	1.04	1.06	1.09	1.12
7.50	0.10	0.15	0.19	0.23	0.27	0.30	0.33	0.34	0.34	0.33	0.30
	1.00	1.00	1.00	1.00	1.01	1.01	1.03	1.04	1.06	1.09	1.13
7.75	0.10	0.15	0.19	0.23	0.27	0.30	0.32	0.34	0.34	0.32	0.29
	1.00	1.00	1.00	1.00	1.01	1.02	1.03	1.04	1.06	1.09	1.13
8.00	0.10	0.15	0.19	0.23	0.27	0.30	0.32	0.33	0.33	0.32	0.28
	1.00	1.00	1.00	1.00	1.01	1.02	1.03	1.04	1.07	1.10	1.13
8.25	0.10	0.15	0.19	0.23	0.27	0.30	0.32	0.33	0.33	0.31	0.27
	1.00	1.00	1.00	1.00	1.01	1.02	1.03	1.05	1.07	1.10	1.13
8.50	0.10	0.15	0.19	0.23	0.27	0.30	0.32	0.32	0.32	0.30	0.26
	1.00	1.00	1.00	1.00	1.01	1.02	1.03	1.05	1.07	1.10	1.14
8.75	0.10	0.15	0.19	0.23	0.27	0.29	0.31	0.32	0.31	0.29	0.24
	1.00	1.00	1.00	1.00	1.01	1.02	1.03	1.05	1.07	1.10	1.14
9.00	0.10	0.15	0.19	0.23	0.27	0.29	0.31	0.32	0.31	0.28	0.23
	1.00	1.00	1.00	1.01	1.01	1.02	1.03	1.05	1.07	1.11	1.14

表D  $\beta$  值 (续)

$\frac{4mh_2^2}{J_m}$	不同 $\frac{\omega_{nx}}{\omega_{n\phi}}$ 值时的 $\beta$ 值										
	0.10	0.15	0.20	0.25	0.30	0.35	0.40	0.45	0.50	0.55	0.60
9.50	0.10	0.15	0.19	0.23	0.26	0.29	0.30	0.31	0.30	0.26	0.20
	1.00	1.00	1.00	1.01	1.01	1.02	1.03	1.05	1.08	1.11	1.15
10.00	0.10	0.15	0.19	0.23	0.26	0.29	0.30	0.30	0.28	0.24	0.16
	1.00	1.00	1.00	1.01	1.01	1.02	1.03	1.05	1.08	1.11	1.15

注:  $\beta_{1,2} = \sqrt{\frac{1}{2} \left[ \left( \frac{\omega_{nx}^2}{\omega_{n\phi}^2} + 1 \right) \pm \sqrt{\left( \frac{\omega_{nx}^2}{\omega_{n\phi}^2} \right)^2 - \frac{2\omega_{nx}^2}{\omega_{n\phi}^2} + 1 + \frac{4mh_2^2}{J_m} \cdot \frac{\omega_{nx}^4}{\omega_{n\phi}^4}} \right]}$

$\omega_{nx}$ ——基组水平向固有圆频率, rad/s;

$\omega_{nx} = \sqrt{\frac{K_x}{m}}$

表中上行为  $\beta_1$ , 下行为  $\beta_2$ 。

附录 E  
(规范性附录)

$\rho_{01}$ 、 $\rho_{02}$  系数表

表 E  $\rho_{01}$ 、 $\rho_{02}$  值

$\frac{\omega_{n\phi 1}}{\omega_{nx}}$	$\rho_{01}$	$\frac{\omega_{n\phi 2}}{\omega_{nx}}$	$\rho_{02}$	$\frac{\omega_{n\phi 2}}{\omega_{nx}}$	$\rho_{02}$
0.20	1.05	1.01	49.75	1.50	0.80
0.30	1.10	1.02	24.75	1.60	0.64
0.40	1.19	1.03	16.42	1.70	0.53
0.50	1.13	1.04	12.23	1.80	0.45
0.60	1.56	1.05	9.76	1.90	0.38
0.70	1.96	1.06	8.09	2.00	0.33
0.75	2.29	1.07	6.90	2.25	0.25
0.80	2.78	1.08	6.01	2.50	0.19
0.85	3.60	1.09	5.32	—	—
0.90	5.26	1.10	4.76	—	—
0.91	5.82	1.12	3.93	—	—
0.92	6.51	1.14	3.34	—	—
0.93	7.40	1.16	2.89	—	—
0.94	8.59	1.18	2.55	—	—
0.95	10.56	1.20	2.27	—	—
0.96	12.76	1.25	1.78	—	—
0.97	16.92	1.30	1.45	—	—
0.98	25.25	1.35	1.22	—	—
0.99	50.25	1.40	1.04	—	—

## 本规范用词说明

- 1 为便于在执行本规范条文时区别对待，对要求严格程度不同的用词说明如下：
  - 1) 表示很严格，非这样做不可的：  
正面词采用“必须”，反面词采用“严禁”；
  - 2) 表示严格，在正常情况下均应这样做的：  
正面词采用“应”，反面词采用“不应”或“不得”；
  - 3) 表示允许稍有选择，在条件许可时首先应这样做的：  
正面词采用“宜”，反面词采用“不宜”；
  - 4) 表示有选择，在一定条件下可以这样做的，采用“可”。
- 2 条文中指明应按其他有关标准执行的写法为：“应符合……的规定”或“应按……执行”。

中华人民共和国石油化工有限公司标准

# 石油化工压缩机基础设计规范

SH/T 3091—2012

## 条文说明

2012 北京

## 修 订 说 明

SH/T 3091—2012《石油化工压缩机基础设计规范》经工业和信息化部 2012 年 11 月 7 日以第 55 号公告批准发布。

本规范是在 SH 3091—1998《石油化工压缩机基础设计规范》的基础上修订而成，上一版的主编单位是中国石化工程建设公司，主要起草人是陈加叶、龙高陵、罗道一、王恩洸。

本规范修订过程中，编制组进行了广泛的调查研究，总结了我国石油化工工程建设的实践经验，同时参考了国外先进技术法规、技术标准，修改了一些技术参数。

为便于广大设计、施工、科研、学校等单位有关人员在使用本规范时能正确理解和执行条文规定，《石油化工压缩机基础设计规范》编制组按章、条顺序编制了本规范的条文说明，对条文规定的目的、依据以及执行中需注意的有关事项进行了说明。但是，本条文说明不具备与规范正文同等的法律效力，仅供使用者作为理解和把握规范规定的参考。

## 目 次

4 活塞式压缩机基础 .....	51
4.1 一般规定 .....	51
4.2 地基的主要动力参数 .....	51
4.3 扰力计算 .....	51
4.4 静力计算 .....	52
4.5 动力计算 .....	52
4.6 联合基础 .....	52
4.7 简化计算 .....	52
4.8 材料与构造 .....	52
5 离心式压缩机框架式基础 .....	52
5.1 一般规定 .....	52
5.2 动力计算 .....	53
5.4 构造与配筋 .....	53

## 石油化工压缩机基础设计规范

### 4 活塞式压缩机基础

#### 4.1 一般规定

4.1.1 机器基础强调应避免产生有害的不均匀沉降, 主要指机器基础产生的不均匀沉陷而导致机器加工精度不能满足、机器转动时产生轴向颤动, 主轴轴瓦磨损较大, 影响机器寿命或引起管道变形过大而产生附加应力, 甚至拉裂等情况。

4.1.2 在设计活塞式压缩机基础时应取得的基本设计资料中未列入电机的扰力和短路力矩。因为电机扰力引起的基础振动线位移相对较小, 为简化计算可不考虑; 由于大块式和墙式基础强度安全储备较高, 在进行基础强度计算时, 对作用于基础上瞬时出现的短路力矩, 可不考虑。

4.1.5、4.1.6 为避免机器基础的振动直接影响到建筑物, 设计中应将机器基础与建筑物基础及上部结构脱开, 振动较大的管道不宜搁置在建筑物上, 否则应设置弹性支座、吊架或其他减振措施, 以保证正常生产。

4.1.7 在以往的工程实例中曾经遇到过由于支柱刚度过小而引起的支柱振动线位移超标的情况。支柱刚度小其自振频率就低, 易与一、二谐扰力频率重合而引起共振, 为避免共振发生, 有必要对支柱的刚度加以控制。

4.1.8 实际工程中, 与压缩机有关的振动事故屡见不鲜, 但压缩机基础本身振动超标的却并不多见, 主要是缓冲器进出口管线引起的厂房结构构件、管线支撑构件或基础附属钢平台的振动。究其原因, 主要是振动管线未设置独立的支撑, 而是将管线直接搁置在厂房结构构件上, 从而导致结构构件产生共振所致。因此, 缓冲器进出口管线设置独立的具有足够刚度的支撑是避免振动事故发生的有效措施, 但在实际工程中有些支撑高达 7m~8m, 要做到完全独立是很困难的, 此时可将支撑与厂房结构连接, 但在连接处应采取有效的减振或隔振措施。由于钢结构厂房(较混凝土结构厂房)更易发生振动, 因此在减振或隔振方面应采取更加严格的措施。

4.1.12 对于建造在软弱地基上的大型和重要的机器, 在过去的实践经验中, 容易发生偏沉或沉降过大的问题, 因此, 本次修订中强调宜采用人工地基。

#### 4.2 地基的主要动力参数

4.2.1 地基土基本动力参数是基组动力计算的依据, 该参数因场地而异, 随着地基土的不同性质和构造而变化, 故要求地基土动力参数一般应由现场作原位测定。当有经验时, 可按本条取用。

4.2.6 在确定地基刚度时, 应力求接近实际, 当机器的扰力圆频率小于基组竖向固有圆频率时, 基础埋深和地面对地基刚度的影响宜少考虑; 当机器的扰力圆频率大于基组竖向固有圆频率时, 基础埋深和地面对地基刚度的影响宜充分考虑。

在作基础动力计算时, 对地基抗压刚度系数  $C_z$  和地基刚度的取值不是越小越安全。当  $C_z$  取值较低, 或不考虑基础埋深和刚性地面对地基刚度的提高作用时, 基组固有圆频率计算值偏低, 在机器的扰力圆频率大于基组固有圆频率时, 偏低的基组固有圆频率计算值导致远离共振区, 基础振动线位移计算值可能偏小, 呈不安全; 相反, 当机器的扰力圆频率小于基组固有圆频率时, 是偏安全的。在设计中, 当基础的侧边设有地沟时, 埋深和刚性地面对地基刚度的提高作用应予折减。

#### 4.3 扰力计算

4.3.1~4.3.6 活塞式压缩机扰力和扰力矩数值由机器制造厂提供。当设计人员需要进行复核时, 按本节规定计算。

#### 4.4 静力计算

4.4.4 本条规定是为了防止基础产生有害的不均匀沉降，以保证机器正常工作。当符合本条规定时，基础动力计算时可以不考虑其质量偏心影响。

#### 4.5 动力计算

4.5.2 本次修订将基础顶面控制点的总振动线位移的计算由原规范中取该点在一、二谐波力、扰力矩作用下各振动线位移的代数和的方法改为按二次型方根（平方和开平方）的计算方法，这样更接近于实际，且与现行国标 GB 50040《动力机器基础设计规范》的计算方法相一致。对于天然地基，本规范中的基础地基刚度和质量均不考虑土的参振质量，因此，本规范表 4.2.2 中的抗压刚度系数  $C_z$  值是偏低的。这样，虽然对计算基础的固有频率无影响，但使计算基础的振动线位移值偏大，故用  $\alpha_A$  进行折减。

#### 4.6 联合基础

4.6.1 在工程实践中，有时动力基础的底面积受到限制，或遇到允许振动线位移幅值较严的情况，此时采用联合基础是一个有效的处理办法。

联合基础一般只取 2~3 台机器联合，并且机器的类型应相同。本条规定了联合基础按刚性整体计算的条件。其一是底板的厚度  $h_d$  应满足刚性要求；其二是对联合基础固有圆频率的限制。当满足公式（4.6.1-4）和公式（4.6.1-5）时，基础联合后的固有频率提高，便远离共振区，达到减小振动线位移的目的。

#### 4.7 简化计算

4.7.2 本条规定给出了在水平扰力作用下扁平基础顶面水平振动线位移计算的简化公式，公式中未考虑阻尼项，当机器扰力圆频率较高落入共振区时， $\frac{\omega_{nls}^2}{\omega_{nls}^2 - \omega^2}$  将较大，此时应调整基础尺寸或加固地基以避免共振。

#### 4.8 材料与构造

4.8.1 高强无收缩材料可采用自流型高强无收缩水泥基灌浆料，其质量应满足 GB/T 50448—2008《水泥基灌浆材料应用技术规范》的有关规定；也可采用环氧类灌浆材料。

### 5 离心式压缩机框架式基础

#### 5.1 一般规定

5.1.2 本条列出了设计时应取得的资料。对动力基础的设计，除满足承载能力极限状态外，应保证基础的振动线位移不超过规定的允许值，并使机组取得良好的振动特性。机器的扰力和工作转速（即扰频）为基础动力计算时的主要依据。轴的临界转速则用于和基础的基频作比较，基础的基频需尽可能地避开机器的临界转速的  $\pm 10\%$ ，使机组在开停车时取得良好的振动特性。在以电机为原动机时，开车时其升速很快，几分钟内即可达到额定转速。在以汽轮机为原动机时，其开车升速是由进气量来控制的，一般在开车时均按预先制定好的升速曲线进行。在机器临界转速处要迅速升速，滑过这一阶段，以免发生共振，如果基础的自频接近临界转速，开车时进气量的控制不顺利，此时机器会发生较大的振动，甚至轴瓦冒烟，发生事故，这种现象在现场时有发生。当然引起机器振动的原因很多，但在基础的设计中应尽量使基础的基频避开临界转速，使机组取得良好的振动特性。

5.1.3 本条列项 c)~e) 是根据工程实例分析得出的。

根据 60 台基础数据整理，顶板厚度概率统计分布图如下（图 1）：

净跨与板厚之比  $l_0/h$ （简称跨比）的规定：根据 53 台基础数据统计，横向跨比小于 4 共 52 台，占 98.1%；根据 58 台基础数据统计，纵向跨比大于 4 共 10 台，占 17.2%，在此 10 台中，跨比大于 5 仅 2 台，所以规定横向跨比不宜大于 4，纵向宜取 4~5。

根据国内 55 台基础实例，最小柱截面为 500mm×500mm，常用为 600mm×600mm，700mm×700mm，800mm×800mm，最大为 1200mm×1200mm。其柱长细比（柱净高与柱截面短边之比）在 7~10 之间为 40 台，占 72.7%；柱长细比大于 10 的共 3 台，占 5.5%。其概率图如下（图 2）：

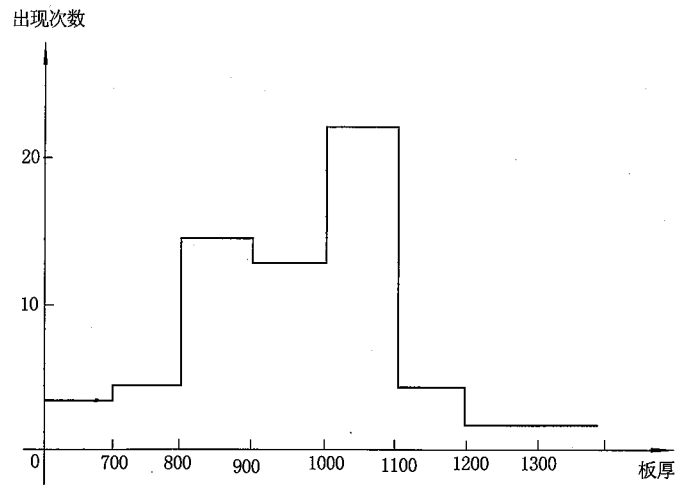


图1 顶板厚度概率统计

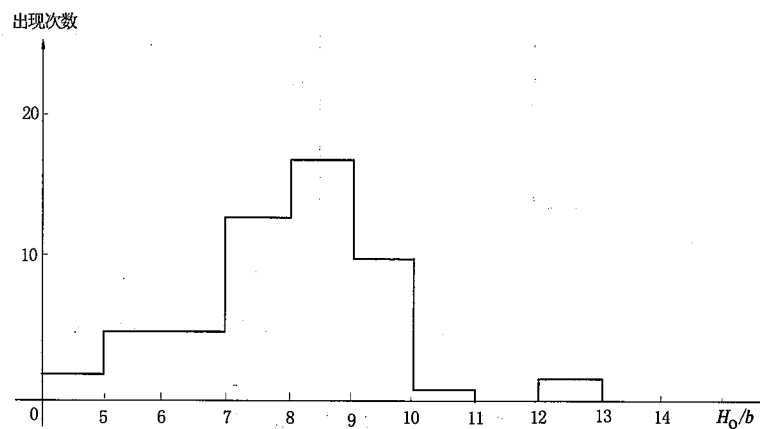


图2 柱长细比概率统计

规范规定柱长细比不宜大于 10 是适宜的。

## 5.2 动力计算

5.2.1 基础可不作动力计算的规定，是以保证机组安全正常运转为前提，以减少计算工作量、加快设计进度为目的，是对大量工程实例计算分析的结果。本条规定除控制机器在工作转速时的总扰力外，基础的构件选型尚应符合本规范 5.1.3 条的规定。

5.2.2 本条提出了按空间多自由度体系计算时一些参数的取值，及要求扫频计算的范围。

5.2.9 b) 当  $n$  个不同频率的扰力同时作用时，基础顶面某点的振动速度为各扰力产生的振动线速度峰值的平方和开方，即公式 (5.2.9-1)。离心压缩机组有  $n$  个不同频率扰力作用时，这些扰力的大小和相位都是随机量，从机率上看，每转子均达到正常运行情况下的最大不平衡是不可能的。也极少可能出现各扰力的方向与所计算的共振频率为主振型完全相同的情况，采用以概率理论为基础的分析方法是较符合实际的。

## 5.4 构造与配筋

5.4.2 高强无收缩材料可采用自流型高强无收缩水泥基灌浆料，其质量应满足 GB/T 50448—2008《水泥基灌浆材料应用技术规范》的有关规定；也可采用环氧类灌浆材料。

5.4.4 本条规定了基础顶板的配筋原则。基础顶板按梁区和板区分别配筋，在二柱间、柱宽区域为梁区，其余为板区。

5.4.5~5.4.11 根据大量的工程实例及数理分析，规范对基础的配筋作了较具体的规定，以利于提高设计质量，加快设计速度。

1 顶板板区的配筋，根据 50 台基础的统计，钢筋直径为 18mm，间距为 200mm~250mm 共 40 台，占 80%；钢筋直径为 20mm，间距为 200mm 共 7 台，占 14%。故规范规定板区配筋为钢筋直径不小于 18mm，间距不大于 200mm，在局部区域，如开孔影响而形成暗梁区应局部加强，按暗梁计算配置。

2 顶板梁区的配筋，是对 60 台基础的纵、横梁共 102 个配筋数据统计分析而定的。其概率图如下（图 3）：

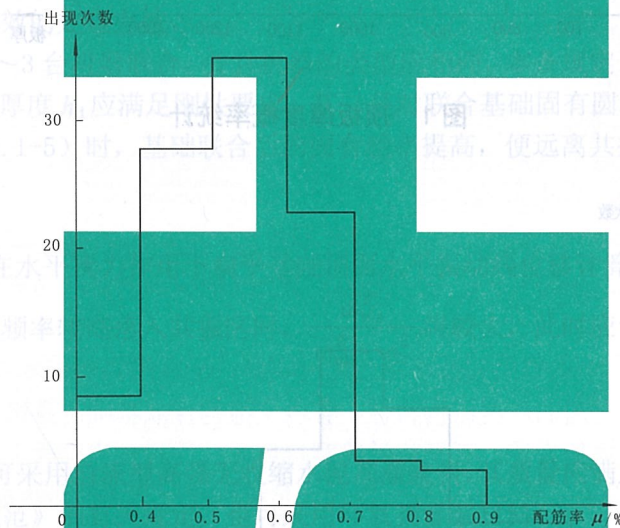


图 3 梁区配筋概率统计

统计表明，总配筋率为 0.4%~0.6% 共 63 个，占 61.76%；为 0.4%~0.7% 共 86 个，占 84.31%。故规范提出宜取 0.4%~0.7%。

3 柱的配筋，从 54 台基础工程实例统计，柱的纵向钢筋直径为 18mm~25mm，柱的总配筋率为 0.8%~1.3% 的共 42 台，占 77.78%。故规范提出宜取 0.8%~1.3%。其概率图如下（图 4）。

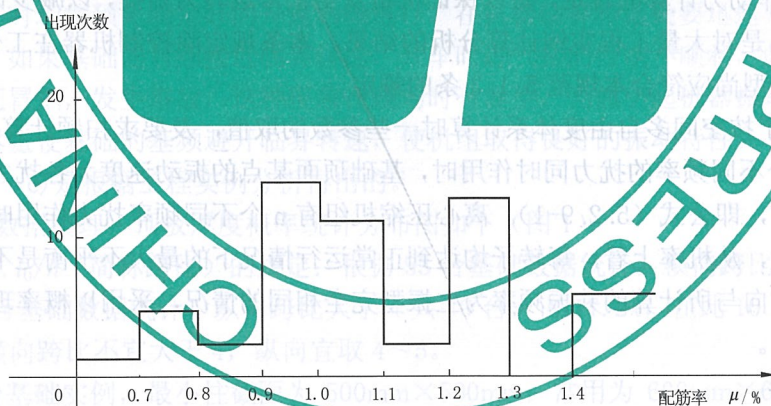


图 4 柱纵向钢筋配筋率统计

中华人民共和国  
石油化工行业标准  
石油化工压缩机基础设计规范  
SH/T 3091—2012

\*

中国石化出版社出版  
中国石化集团公司工程标准发行总站发行  
地址：北京市东城区安定门外大街 58 号  
邮编：100011 电话：(010) 84271850  
石化标准编辑部电话：(010) 84289937  
读者服务部电话：(010) 84289974  
<http://www.sinopec-press.com>  
E-mail: [press@sinopec.com](mailto:press@sinopec.com)  
版权专有 不得翻印

\*

开本 880×1230 1/16 印张 4 字数 118 千字  
2013 年 4 月第 1 版 2013 年 4 月第 1 次印刷

\*

书号：155114·0608 定价：50.00 元  
(购买时请认准封面防伪标识)