



中华人民共和国国家标准

GB/T 38270—2019

建筑施工机械与设备 移动式拆除机械 安全要求

Building construction machinery and equipment—
Mobile demolition machinery—Safety requirements

2019-12-10 发布

2020-11-01 实施

国家市场监督管理总局 发布
国家标准化管理委员会

目 次

前言	I
1 范围	1
2 规范性引用文件	1
3 术语和定义	2
4 重大危险清单	2
5 安全要求和/或措施	7
6 验证	11
7 使用信息	13
附录 A (规范性附录) 液压锤噪声试验方法	16
附录 B (规范性附录) 钢丝绳夹、钢丝绳和滑轮的检查	22
参考文献	23



前 言

本标准按照 GB/T 1.1—2009 给出的规则起草。

本标准由中国机械工业联合会提出。

本标准由全国建筑施工机械与设备标准化技术委员会(SAC/TC 328)归口。

本标准起草单位：徐州工程机械集团有限公司、北京建筑机械化研究院有限公司、北京建研机械科技有限公司、湖南联智监测科技有限公司、长沙市公路桥梁建设有限责任公司、中国建设教育协会。

本标准主要起草人：董栓牢、管恩禄、刘双、梁晓东、胡红波、宋天佳、周紫晗、王平、谢鸿、朱梅珍、李奇。



建筑施工机械与设备

移动式拆除机械 安全要求

1 范围

本标准规定了移动式拆除机械重大危险清单、安全要求和/或措施、验证和使用信息。

本标准适用于通过推、拉、破碎、剪切等方式来拆毁、分割建筑物和/或其他土木工程结构及其组成部分的移动式拆除机械。

2 规范性引用文件

下列文件对于本文件的应用是必不可少的。凡是注日期的引用文件,仅注日期的版本适用于本文件。凡是不注日期的引用文件,其最新版本(包括所有的修改单)适用于本文件。

- GB/T 3766 液压传动 系统及其元件的通用规则和安全要求
- GB/T 3767 声学 声压法测定噪声源声功率级和声能量级 反射面上方近似自由场的工程法
- GB/T 5226.1—2019 机械电气安全 机械电气设备 第1部分:通用技术条件
- GB/T 5972 起重机 钢丝绳 保养、维护、检验和报废
- GB/T 5976 钢丝绳夹
- GB/T 7932 气动 对系统及其元件的一般规则和安全要求
- GB/T 14574 声学 机器和设备噪声发射值的标示和验证
- GB/T 15706—2012 机械安全 设计通则 风险评估与风险减小
- GB/T 16404.2 声学 声强法测定噪声源的声功率级 第2部分:扫描测量
- GB/T 17248.4—1998 声学 机器和设备发射的噪声 由声功率级确定工作位置和其他指定位置的发射声压级
- GB/T 17301 土方机械 操作和维修空间 棱角倒钝
- GB/T 17771 土方机械 落物保护结构 试验室试验和性能要求
- GB/T 17920 土方机械 提升臂支承装置
- GB/T 19930 土方机械 小型挖掘机 倾翻保护结构的试验室试验和性能要求
- GB/T 19932 土方机械 液压挖掘机 司机防护装置的试验室试验和性能要求
- GB 20178 土方机械 机器安全标签 通则
- GB/T 21938 土方机械 液压挖掘机和挖掘装载机动臂下降控制装置 要求和试验
- GB/T 22359 土方机械 电磁兼容性
- GB/T 25614 土方机械 声功率级的测定 动态试验条件
- GB/T 25615 土方机械 司机位置发射声压级的测定 动态试验条件
- GB/T 25622 土方机械 司机手册 内容和格式
- GB 25684.1—2010 土方机械 安全 第1部分:通用要求
- GB 25684.3—2010 土方机械 安全 第3部分:装载机的要求
- GB 25684.4—2010 土方机械 安全 第4部分:挖掘装载机的要求
- GB 25684.5—2010 土方机械 安全 第5部分:液压挖掘机的要求
- GB 25684.12—2010 土方机械 安全 第12部分:机械挖掘机的要求

GB/T 25686 土方机械 司机遥控装置的安全要求

GB 26504 移动式道路施工机械 通用安全要求

3 术语和定义

GB/T 15706—2012 界定的以及下列术语和定义适用于本文件。

3.1

移动式拆除机械 **mobile demolition machinery**

用于建筑物、土木工程结构、道路工程组成部分或其他场所(如采石场的拆毁、切割、破松、分离)的包含工作装置和附属装置(作业机具)的移动式机器。

注:移动式拆除机械可为配备了用于拆除作业专用装置和附属装置(例如撞球、破碎锤、破碎器、液压或自由落体锤、剪钳)的土方机械或建筑施工机械。移动式拆除机械可具有建筑物碎块的收集、输送和撒布功能。

3.2

主机 **base machine**

不带工作装置或附属装置的机器,包括固定如用于拆除的操作者保护结构的必要安装设施。

3.3

工作装置 **equipment**

提供铰接功能,一端连接主机,另一端直接安装或用连接架安装附属装置的支撑臂、动臂和相关连杆机构。

3.4

附属装置 **attachment**

作业机具 **working tool**

直接或通过附属装置连接架安装在工作装置上以执行机器主要功能或特定使用的可拆卸装置。

3.5

破碎器 **breaker**

有一个或多个齿状工具和/或切割刀具,用于破碎混凝土或切断钢材的附属装置。

3.6

液压锤 **hydraulic hammer**

工具(例如凿钎)由液压驱动、用于拆除结构的附属装置,该作业机具由活塞驱动产生冲击力以穿透材料。

3.7

路面破碎机 **road surface breaker**

为破碎道路或类似表面而设计和制造的移动式拆除机械。

3.8

危险区 **danger zone**

人有被运动的拆除机械主机、工作装置或附属装置以及飞溅和/或坠落的碎块伤害风险的拆除机械内和/或周围一定范围的区域。

3.9

工作区 **working zone**

拆除机械主机、工作装置或附属装置为实施作业而移动的机器周围一定范围的空间。

4 重大危险清单

本章包括了本标准涉及的、通过对该类机器进行风险评估确定的以及需要采取行动消除或减小其

风险的所有重大危险、危险情况和危险事件,见表1。

表1 重大危险清单

序号	危险	本标准条款
危险、危险情况和危险事件		
1	机械危险 ,由于:	
	——机器部件或工件,例如: a) 形状; b) 相对位置; c) 质量和稳定性(在重力作用下可移动件的潜在能量); d) 质量和速度(受控或失控运动件的动能); e) 机械强度不足	5.19.2 5.6.1、5.6.2 5.17.2
	——机器内部积聚的能量,例如: a) 弹性元件(弹簧); b) 压力作用下的液体和气体; c) 真空作用	5.3
1.1	挤压危险	
1.2	剪切危险	5.11
1.3	切割或切断危险	
1.4	缠绕危险	
1.5	吸入或卷入危险	5.11
1.6	冲击危险	
1.7	刺伤或扎穿危险	
1.8	摩擦或磨损危险	
1.9	高压流体注射或喷射危险	5.3
2	电气危险 ,由于:	
2.1	人接触带电部位(直接接触)	5.12.1
2.2	人接触由于故障而带电的部位(间接接触)	
2.3	接近高压带电部位	
2.4	静电现象	
2.5	热辐射或其他现象如熔化粒子喷射和短路或过载等的化学效应	
3	热危险 ,导致:	
3.1	人可能接触温度极高或极低的物体或材料、燃烧或爆炸和热源辐射引起的烧伤、烫伤和其他伤害	5.3.2
3.2	热或冷的工作环境对健康的损害	
4	噪声产生的危险 ,导致:	
4.1	听力损伤(耳聋)、其他生理失调(例如丧失平衡能力、丧失认知能力)	5.8、附录A
4.2	干扰语音传递、听觉信号等	

表 1 (续)

序号	危险	本标准条款
5	振动产生的危险	
5.1	使用手持机器导致各种神经和血管疾病	
5.2	全身振动,特别是与不良姿势组合时	
6	辐射产生的危险	
6.1	低频、射频辐射,微波	
6.2	红外线、可见光和紫外线	
6.3	X 和 γ 射线	
6.4	α 、 β 射线,电子或离子束,中子	
6.5	激光	
7	机器加工和使用的材料和物质(及其组成部分)产生的危险	
7.1	接触或吸入有害液体、气体、轻雾、烟雾、粉尘	5.3.2、5.4
7.2	失火或爆炸危险	
7.3	生物或微生物(病毒或细菌)危险	
8	机器的设计忽视人类工效学原理产生的危险,例如由于:	
8.1	不健康的姿势或过度用力	5.2
8.2	未充分考虑手臂或脚-腿的解剖结构	5.2
8.3	忽视使用个人防护设备	5.8
8.4	不充分的局部照明	
8.5	心理负担过度或准备不足、压力	
8.6	人为错误,人为行为	
8.7	手动控制装置的位置或标识设计不当	
8.8	可视化显示装置的设计和位置不当	
9	综合危险	
10	意外启动、意外超限/超速(或类似故障),来自:	
10.1	控制系统失效/紊乱	5.3.2
10.2	中断之后恢复能量供应	
10.3	电气设备的外部影响	5.12.2
10.4	其他外部影响(重力、风等)	
10.5	软件错误	
10.6	操作者失误(由于机器与人的特性和能力不协调,见 8.6)	
11	合理情况下无法停机	5.6.2
12	工具转速的变化	
13	动力供应失败	5.3.2

表 1 (续)

序号	危险	本标准条款
14	控制回路失灵	
15	装配错误	5.15
16	运转期间破裂	
17	物体或液体坠落或喷射	5.3.2
18	机器丧失稳定性/倾覆	5.7、5.15
19	人滑倒、绊倒和坠落(与机器有关的)	
机动性引起的其他危险、危险情况和危险事件		
20	与行驶功能有关的	
20.1	启动发动机时的运动	
20.2	司机不在驾驶位置的运动	5.6.3
20.3	不是所有零部件都在安全位置的运动	
20.4	步行操控的机器速度过快	
20.5	移动时摆动过度	
20.6	机器减速、停车和静止不动的能力不足	5.6.2
21	机器工作位置(包括驾驶位置)的连接	
21.1	人员往返(或在/从)工作位置期间坠落	
21.2	工作位置有废气/缺氧	5.2
21.3	失火(司机室易燃、缺乏灭火措施)	5.2
21.4	工作位置的机械危险	
	a) 接触车轮;	5.9.2、5.9.3
	b) 滚翻;	5.9.4、5.9.5
	c) 落物、物体穿过;	
	d) 高速旋转部件破裂;	
e) 人与机器部件或工具接触(步行操控的机器)		
21.5	工作位置的可见度不足	5.13
21.6	照明不足	5.5
21.7	座位不当	
21.8	工作位置的噪声	5.8
21.9	工作位置的振动	
21.10	撤离措施/紧急出口不足	
22	由于控制系统的	
22.1	手动控制装置的位置不当	5.6
22.2	手动控制装置及其操作模式的设计不当	
23	来自对机器的搬运(缺乏稳定性)	5.7
24	由于动力源和动力传输	

表 1 (续)


序号	危险	本标准条款
24.1	来自发动机和电池的危险	
24.2	来自机器之间动力传输的危险	
24.3	来自连接和牵引的危险	5.14,5.15
25	来自/对第三人	
25.1	未经批准的启动/使用	5.6.3
25.2	部件离开其停止的位置漂移	
25.3	视觉或听觉警告措施缺少或不足	5.18
26	对司机/操作者的指示说明不足	
由提升引发的其他危险、危险情况和危险事件		
27	机械危险和危险事件	
27.1	载荷坠落、碰撞、机器倾翻,由于: 	
27.1.1	缺乏稳定性	5.7
27.1.2	加载失控—超载—超矩倾覆	5.7
27.1.3	变幅失控	5.6.3
27.1.4	载荷意外运动	
27.1.5	支撑装置/附件不当	
27.1.6	多个机器碰撞	
27.2	人进入载荷的支撑	
27.3	出轨	
27.4	零部件的机械强度不足	5.17.2
27.5	滑轮、卷筒的设计不当	5.16
27.6	链条、钢丝绳、起重设备和附件及其在机器中的组合选择不当	5.16
27.7	载荷在摩擦制动器的控制下下降	
27.8	装配/试验/使用/维护的异常情况	
27.9	载荷作用于人(由于载荷或平衡重的碰撞)	
28	电气危险	
28.1	雷击	
29	忽视人类工效学产生的危险	
29.1	驾驶位置能见度不足	5.13
由地下工作引发的危险、危险情况和危险事件		
30	机械危险和危险事件,由于:	
30.1	动力驱动的顶部支架稳定性不足	
30.2	在轨道上运行的机器的加速或制动控制器失效	
30.3	在轨道上运行的机器的停机装置失效	

表 1 (续)

序号	危险	本标准条款
31	人的动作受限制	
32	失火和爆炸	
33	粉尘、气体等排放	5.4
由于提升或移动人员引发的危险、危险情况和危险事件		
34	机械危险和危险事件, 由于:	
34.1	机械强度不足——工作系数不足	
34.2	载荷控制失效	
34.3	载人装置(功能、优先权)的控制失效	
34.4	载人装置超速	
35	人从载人装置上坠落	
36	载人装置坠落或倾覆	
37	人为错误、人为行为	

5 安全要求和/或措施



5.1 总则

驾乘式拆除机械,其主机的安全要求应符合 GB 25684.1、GB 25684.3、GB 25684.4、GB 25684.5、GB 25684.12或 GB 26504。移动式拆除机械可为配备了用于拆除作业专用装置和附属装置(例如撞球、破碎锤、破碎器、液压或自由落体锤、剪钳)的土方机械或建筑施工机械。

这些拆除机械的主机的安全要求可与所采用的土方机械、建筑施工机械的安全要求相同,符合为其制定的其他国家标准(见规范性引用文件)即可。

其工作装置和附属装置应符合本章规定的安全要求和/或防护措施。此外,对于本文件未涉及的相关但非重大危险,工作装置和附属装置按 GB/T 15706 进行风险识别。

5.2 操作位置

所有驾乘式拆除机械应配备符合 GB 25684.1—2010 中 4.3 和由机器预定使用所确定的附加保护要求的司机室。

5.3 硬管和软管

5.3.1 通则

硬管和软管应符合 GB 25684.1—2010 中 4.18 的规定。

在拆除作业期间存在损坏风险的硬管和软管应予以保护或防护。

5.3.2 液压系统

液压系统应符合 GB/T 15706—2012 中 6.2.10 和 GB/T 3766 的安全要求。

在工作中需分离的硬管和软管应配备带有内置单向阀或切断阀的自密封式管接头。管接头应有标

志以确保正确再连接。

用于物件吊运的液压油缸应配备符合 GB/T 21938 的载荷下降控制装置(载荷保持装置)。

5.3.3 气动系统

气动系统应符合 GB/T 7932 的规定。

5.4 粉尘

对于驾乘式拆除机械,如果环境有扬尘的风险,则应提供适于安装过滤系统的司机室。对存在有毒粉尘的,例如石棉,应按有关规定予以特别处理。

5.5 危险区、工作区和现场移动的照明

驾乘式移动式拆除机械应配备照明灯,为工作区提供足够的照明。

5.6 控制器和指示器

5.6.1 通则

控制器和指示器(操纵装置和指示装置)应符合 GB 25684.1—2010 中 4.5 或 GB 26504 的规定。

5.6.2 失控运动

任何主机、工作装置和/或附属装置应无失控运动。

5.6.3 遥控

移动式拆除机械的遥控装置应符合 GB/T 25686 的规定。

5.6.4 指示器和控制面板

指示器和控制面板应符合 GB 25684.1—2010 中 4.5.8 的规定。

5.7 稳定性

驾乘式移动式拆除机械(包括工作装置和附属装置),应在 GB 25684.3—2010 中 4.6、GB 25684.4—2010 中 4.5、GB 25684.5—2010 中 4.6 和 GB 25684.12—2010 中 4.11 规定的相应操作条件下保持稳定。

预定用于增加移动式拆除机械作业状态稳定性的装置(例如支腿、摆动轴的锁定装置),应配有保持其位置的锁定装置。

注:路面破碎机由于其设计和使用方法,不需要特殊的稳定性要求。

5.8 噪声

5.8.1 通则

在机器设计时,应考虑在声源处控制噪声的可用信息和技术措施。推荐的低噪声机器设计方法参见 GB/T 25078.1。

注: GB/T 25078.2 提供了机器中噪声产生机构的有用信息。

5.8.2 外部的声功率级

5.8.2.1 主机

主机声功率级应按 GB/T 25614 进行测量,并应将测量结果标示在司机手册中。

5.8.2.2 工作装置/附属装置

配有液压锤时,液压锤的声功率级应按附录 A 测量。

5.8.3 司机位置处的发射声压级

对于驾乘式机器,其司机位置处声压级的测量应符合 GB/T 25615 的规定。

5.9 保护结构

5.9.1 通则

除路面破碎机(见 3.7)外,驾乘式移动式拆除机械应根据主机的类型配备 5.9.2~5.9.6 规定的一个或多个保护结构。

5.9.2 滚翻保护结构(ROPS)

使用装载机作为主机的应配备符合 GB 25684.1—2010 中 4.3.3 的 ROPS。
未配备 ROPS 的移动式拆除机械,其落物保护应符合 GB/T 19932 的要求。

5.9.3 倾翻保护结构(TOPS)

使用小型挖掘机作为主机的应配备符合 GB/T 19930 的 TOPS。

注:小型挖掘机的定义见 GB/T 8498 的定义。

5.9.4 落物保护结构(FOPS)

移动式拆除机械应配备符合 GB/T 17771 的 FOPS。

5.9.5 前部保护结构

移动式拆除机械应配备前部保护结构防护装置,其性能和试验程序应符合 GB/T 19932 的规定。

5.9.6 门和窗的保护

如果司机室配有门和/或窗,则应配备防止玻璃被落下或飞溅的碎块打破的金属护网。

5.10 锐边和尖角

所有需要用手接触操作的部件均应符合 GB/T 17301 的规定。

5.11 保护装置

移动式拆除机械中所有传输动力的运动部件应配有符合 GB 25684.1—2010 中 4.14 规定的保护装置。

5.12 电气元件

5.12.1 主机电气元件

主机电气元件应符合 GB 25684.1—2010 中 4.17 的规定。

5.12.2 附属装置电气元件

附属装置电气元件和导体的安装应符合 GB 5226.1—2019 中第 4 章~第 6 章、第 12 章~第 14 章

的规定。

5.12.3 电磁兼容性

移动式拆除机械的电磁兼容性应符合 GB/T 22359 的规定。

5.13 可视性

对于驾乘式移动式拆除机械,操作者的视野应符合 GB 25684.1—2010 中 4.8.1 的规定。

5.14 救助和运输

移动式拆除机械应配备符合 GB 25684.1—2010 中 4.15 规定的救助、运输、起吊和牵引点。

5.15 附属装置和可拆卸装置

预定用于移动式拆除机械的所有附属装置,其设计应确保安全装配和拆卸。

附属装置的设计应确保其适于预定使用。

附属装置的安装和拆卸方法,应确保被卸下的附属装置处于安全和稳定状态。

有关附属装置安装和拆卸的移动式机器和附加工作装置的部件,应有满足所有运行阶段的所有预期加载的足够尺寸。

附属装置应设计成可牢固地锁定在工作位置。锁定措施应为强制作用式,并且在适合时,任何可拆下的锁定装置,例如销轴,应可靠地系缚在机器或附属装置上。此要求不得妨碍自装式附属装置的自动装置使用。

5.16 钢丝绳

利用撞球进行拆除作业的缆索操控式拆除机械,应符合 GB 25684.12—2010 中 4.7.5 和 4.7.6 对钢丝绳及其装置的规定。

5.17 物件吊运

5.17.1 通则

如果使用移动拆除机械来吊运物件,则应符合 GB 25684.3—2010 中 4.6.6、GB 25684.4—2010 中 4.5.3.3、GB 25684.5—2010 中 4.6.4 或 GB 25684.12—2010 中 4.11.5 和 4.9 的要求,并按 GB 25684.5—2010 中 4.6.4.3 或 GB 25684.12—2010 中 4.9.1 提供起升能力性能表(如额定载荷表、额定起重量表)。

5.17.2 载荷吊具系统

用于物件吊运工作或用撞球进行拆除的,应设有固定式或可拆式载荷吊具系统。该系统应设置在附属装置或动臂或机器的任何其他部件上,并且:

- 其设置或设计应使拆除作业时存在的伤害风险最小化;
- 其设计应使意外脱钩和运动失控的风险最小化;
- 其额定起升能力应至少不小于机器最大的额定起升能力;
- 应能承受机器最大额定起升能力两倍的试验载荷,试验载荷应作用在载荷吊具系统的最不利位置,而且其吊具系统没有永久性变形。

5.18 警示和信号装置

应设有清晰且易感知的警示装置和信号(参见 GB 18209.1 和 GB 18209.2)。

应有操作者可随时检查所有基本警示装置运行的装置。

应能有手动操作的音响警示信号,且在工作区内所有人员能悉知。

对于采取了一定措施还有剩余风险以及有不确定的潜在风险的情况下,应设置警示标志。这种标志应使用容易理解的象形图(见 GB 20178)。

5.19 维护

5.19.1 通则

主机的维护应符合 GB 25684.1—2010 中的 4.22。需要定期维护的工作装置和附属装置及其零部件,其设计和设置应使其易于接近。

如果不能在地面进行维护,为避免坠落风险,应设置维护作业所必需的通道和位置。

5.19.2 提升臂支承装置

如果维修只能在工作装置处于升高的位置才能进行时,则应提供可将工作装置稳固地保持在该升高位置的机械式方法,并符合 GB/T 17920 的规定。

5.19.3 维护时的照明

当在黑暗区域或通常被遮蔽的部分进行维护、调整、试验或修理时,应设有照明。该照明可为永久性安装在机器上的照明装置,也可为可供便携式照明装置使用的电源接口。

6 验证

6.1 应对按本标准设计和制造的移动式拆除机械进行验证。验证应通过下列一种方法或多种适宜方法的组合来完成,验证方法见表 2:

- a) 测量;
- b) 目测检查;
- c) 当引用标准对某特定要求规定了试验方法时,按相应方法进行试验;
- d) 技术文件验证,对制造商按要求保存的所有技术文件的内容进行评价,确保所有零部件的制造符合本标准。

表 2 验证方法

条款	测量	目测检查	试验 (按引用标准的规定)	技术文件验证	制造商技术文件
5.2		√			√
5.3.1		√			
5.3.2		√			√
5.3.3		√			√
5.4		√			
5.6.2		√			√
5.6.3		√			
5.6.3		√			

表 2 (续)


条款	测量	目测检查	试验 (按引用标准的规定)	技术文件验证	制造商技术文件
5.6.4		√			
5.6.5		√			
5.7		√			√
5.8.2	√				√
5.8.3	√				
5.8.4	√				
5.8.5					√
5.9.1		√			
5.9.2					√
5.9.3					√
5.9.4					√
5.9.5					√
5.9.6		√			
5.10		√			
5.11		√			
5.12.1		√			
5.12.2	√	√			
5.13		√			
5.14		√			
5.15		√			√
5.16		√			√
5.17.1		√			√
5.17.2		√			√
5.18		√		√	√
5.19.1		√			√
5.19.2		√			
5.19.3		√			
7.1		√			
7.2		√			
7.3		√			
7.3.1		√			
7.3.2.1		√			
7.3.2.2		√			

表 2 (续)

条款	测量	目测检查	试验 (按引用标准的规定)	技术文件验证	制造商技术文件
7.3.2.3		√			
7.3.2.4		√			
7.3.3		√			
7.3.4		√			
7.4.1		√			
7.4.2		√			

6.2 机械系统应在其额定能力下进行试验。

6.3 液压系统及其相关控制装置应在其额定流量和压力下进行试验。

6.4 制造商交货前应进行验证。

7 使用信息

7.1 总则

应按 GB/T 15706—2012 的 6.4 编制书面指示说明。

7.2 警示标志

即使机器或其工具/附属装置的运动对未经授权人员造成的危险不明显,机器上也应有对工作区的警示标志,以警告不要接近工作中的机器。

警示标志应符合 GB 20178 的规定。

司机手册中应包括关于标志的所有额外警告信息。

7.3 随机文件

7.3.1 通则

应提供包括每个附属装置和工作装置的下列使用手册:

- 操作指南;
- 维修说明;
- 备件清单。

使用手册是产品的一部分,是安全和正确操作、维护机器的重要文件,其内容应简洁、充分和完整,语言应适于使用该产品的人,信息应全面、完整。

所有有关人身安全的信息,应以明显区别于其他文字的字体印制。

注:参见 GB/T 25622 对手册格式和内容的指导。

7.3.2 司机手册

7.3.2.1 通则

应随同每一台机器提供包括工作装置和/或附属装置的司机手册。

其格式和内容应符合 GB/T 15706—2012 中 6.4 和 GB/T 25622 的规定。

至少应包括下列内容：

- 机器、工作装置和/或附属装置的名称以及类型、型号和序列号或出厂编号；
- 制造商或经销商或授权代理商的名称和地址；
- 工作装置和/或附属装置标牌列出的信息；
- 工作装置和/或附属装置预定使用的详述；
- 操作控制装置及其安全使用的说明；
- 所有必要的图、表和示图，其大小能够清楚地表明所指的主要组成部分及其功能、位置和其与整机的关系；
- 机器、工作装置和/或附属装置以及文件所用象形图和标志符号的说明；
- 可拆除的结构类型清单；
- 所用的燃料、润滑剂、冷却液和其他任何流体的信息；
- 未经制造商批准不得对机器、工作装置和/或附属装置进行改造的警告；
- 以列表的方式给出由使用经验得出的机器、工作装置和/或附属装置的禁止应用和任何可预见的误用。

7.3.2.2 工作装置和/或附属装置及其可拆卸部件运输、装卸和贮存的说明

司机手册至少应包括下列有关工作装置和/或附属装置及其可拆卸部件运输、装卸和贮存的说明：

- 工作装置和/或附属装置的标称质量；
- 工作装置和/或附属装置的最大工作质量；
- 工作装置和/或附属装置模块化组装和拆卸的说明和信息；
- 任何起吊点和捆系点位置的说明。

7.3.2.3 机器、工作装置和/或附属装置安装和使用的指示说明

操作手册至少应包括工作装置和/或附属装置安装和使用的下列项目的指示说明：

- 工作装置和/或附属装置安全安装的指示说明；
- 动力供应(如适合)；
- 根据应履行的工作类型，对工作装置和/或附属装置的选择及其使用条件；
- 安装工作装置或附属装置时需采取的预防措施；
- 对需要使用的个人防护设备(如护耳器)的建议；
- 有关防护装置正确安装的信息；
- 有关机器、工作装置和/或附属装置工作区的信息；
- 机器在受限空间工作的信息；
- 关于符合附录 B 的钢丝绳的信息；
- 机器预定的环境温度限制。

7.3.2.4 特别安全指示说明

应在操作说明的独立章节中给出下列安全指示说明：

- 应给出如何安装急停开关及其如何起作用的指示说明，以应对 5.6.2 中所述的失控运动；
- 安装时和每个班次开始前，需要核查紧急停机的正确功能；
- 明确操作者的主要风险以及安全操作应采取的措施；
- 用示图表明拆除机械的危险区；
- 规定对操作者进行设备操作实践培训的指示说明，尤其是安全防范措施培训的指示说明；
- 使用设备在受限区域工作时监测大气环境条件的指示说明；

- 对可能导致操作者和其他人员受到伤害的行为的特别警告,包括拆除作业产生的粉尘、需要配备适当的个人防护设备,以消除危险区工作人员的危险;
- 如果移动式拆除机械或其附属装置在工作期间噪声大,则应佩戴护耳器的要求;
- 允许进入工作区的人员信息;
- 要求工作结束时将工作装置和/或附属装置降到地面上。

7.3.3 维修说明

维修说明应至少包括:

- 与司机手册相同的识别标识;
- 授权修理和服务商清单;
- 每日、每周和其他时间间隔的维护作业;
- 润滑剂、冷却液和液压油的规格;
- 重的和难搬运的部件安全组装和拆卸的指示说明;
- 设置安全支承装置的信息(见 5.19.2);
- 电气、气动和液压回路图,能清楚地表明所指的主要组成部分及其作用、功能和其与整机的关系;
- 对制造商划分的特别重要安全部件的检查频率和更换的指示说明,包括滑轮组、钢丝绳和链条(见附录 B),应给出检查这些零部件有效性的方法;
- 对可能导致维修人员和其他人员受到伤害的行为的特别警告。

7.3.4 备件清单

备件清单应包含工作装置或附属装置中所有有关安全、维护和修理的零部件的明确标识以及该零部件的位置信息。

7.4 标志

7.4.1 主机

主机应按 GB 20178 进行标识。

7.4.2 工作装置和附属装置

工作装置和附属装置的标牌应以明确和不可消除的方式标有下列信息:

- 制造商的名称和地址;
- 名称、类型和序列号或出厂编号;
- 制造日期;
- 需要的和限定的装机功率,单位为千瓦(kW);
- 工作装置和附属装置的标称质量。

下列信息也应在机器上标明:

- “阅读司机手册”的标志。

附 录 A
(规范性附录)
液压锤噪声试验方法

A.1 概述

本噪声试验方法没有提及实际操作位置的噪声发射值,而是选择一个称作“常规工作位置”的参考点来取而代之(见 A.6)。

确定液压锤主要噪声发射量的是其声功率级。利用基本噪声试验方法中给出的计算方法,可基于已确定的声功率级来估算常规工作位置的发射声压级。

A.2 范围

本附录规定了有效确定、标示和验证液压锤噪声发射特性的所有必要信息。

使用本方法可确定的噪声发射特性包括特定工作位置的发射声压级和声功率级。

使用本方法,可在由所采用的基本噪声测量方法的精度等级设定的限定范围内,确保噪声发射特性测定的再现性。

本噪声试验方法允许的噪声测量方法为工程法(2级精度)。

A.3 定义

A.3.1 A-计权声功率级 L_{WA}

见 GB/T 3767 和本液压锤噪声试验方法,或者其他有相同或更高精度等级的国家标准的方法。

A.3.2 A-计权发射声压级 L_{PA}

见 GB/T 17248.4—1998 中 6.2.3 的子方法,其中 $Q = Q_2$ 。

A.3.3 标示的双值噪声发射值 L 加 K

液压锤噪声发射值用双值标示形式来表示。

注:双值标示的定义见 GB/T 14574。

双值标示由 A-计权声功率级 L_{WA} 和相关的测量不确定度 K 之和组成。

双值标示值向上圆整到整数分贝值。

A.3.4 背景噪声

背景噪声是来自试验源以外的所有声源的噪声。当确定安装在主机上的液压锤的噪声发射时,主要背景噪声的来源通常是主机。

A.4 声功率级的确定

A.4.1 声功率级的测量

A-计权声功率级按 GB/T 3767 的半球表面来测量。半球的半径为 10 m。每一传声器位置的测量

时间应至少为 15 s。应采用图 A.1 和表 A.1 给出的 7 个传声器布置位置。

试验环境为：一个坚实的反射面，最好是用沥青或混凝土制成的；在距声源为声源中心到测量点三倍的距离内无声音反射物。

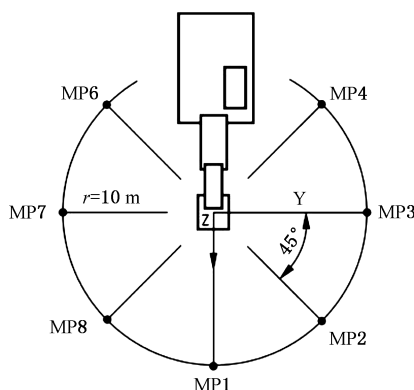


图 A.1 确定液压锤声功率级所用的传声器布置(7 个测量点)

表 A.1 确定液压锤声功率级所用的传声器布置(7 个测量点)

传声器位置	X	Y	Z
MP1	10 m	0 m	1.5 m
MP2	7 m	7 m	1.5 m
MP3	0 m	10 m	1.5 m
MP4	-7 m	7 m	1.5 m
MP6	-7 m	-7 m	1.5 m
MP7	0 m	10 m	1.5 m
MP8	7 m	-7 m	1.5 m

A.4.2 测量的重复和结果的计算

每个测量点应重复测量 3 次(如果需要,可更多),用于计算最终算术平均值的两个最高值相差不应大于 1 dB。

A.5 发射声压级的确定

指定常规工作位置距液压锤 10 m。应当用 GB/T 17248.4—1998 的子方法与 Q_2 来估算 A-计权发射声压级。该估算基于已确定的 A-计权声功率级用式(A.1)进行：

$$r = 10 \text{ m}$$

$$Q_2 = 10\lg(S/S_0) = 10\lg(2\pi r^2) = 28 \text{ dB} \quad \dots\dots\dots (A.1)$$

式中：

Q_2 ——通过机器额测试包络面计算确定的量值,用以计算声压级；

S ——距噪声源基准体给定距离 d 上工作位置或其他指定位置所在的包络面面积,单位为平方米 (m^2)。此包络面将声源包封于其中；

S_0 —— 1 m^2 。

$$L_{PA} = L_{WA} - Q_2 = L_{WA} - 28 \text{ dB} \quad \dots\dots\dots (A.2)$$

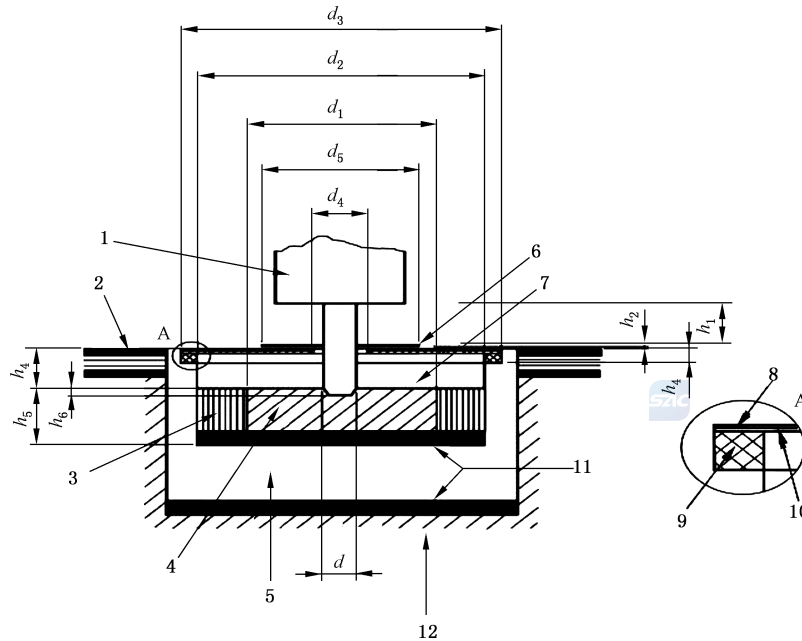
注：这样确定的 10 m 距离的发射声压级并不意味着其代表了主机操作室内的发射声压级，而只是有下列用途的量值：

- 比较不同液压锤的制造差异；
- 从距液压锤 10 m 处的位置描述液压锤发射的噪声。

A.6 设置和安装条件

A.6.1 试验台结构

图 A.2 给出了噪声发射测量用的试验台结构。台板和铁砧之间的空间，可以充满密度不大于 220 kg/m^3 的弹性泡沫橡胶或其他吸收材料。



说明：

- | | |
|--|--|
| 1 —— 液压锤； | d —— 工具直径，单位为毫米(mm)； |
| 2 —— 试验现场表面； | d_1 —— 铁砧直径， $(1\ 200 \pm 100)$ mm； |
| 3 —— 导向/支撑(可选)； | d_2 —— 铁砧支撑结构的内径， $\leq 1\ 800$ mm； |
| 4 —— 铁砧； | d_3 —— 试验台台板直径， $\leq 2\ 200$ mm； |
| 5 —— 地基结构(可选)； | d_4 —— 台板上的工具开口直径， ≤ 350 mm； |
| 6 —— 工具密封； | d_5 —— 具密封直径， $\leq 1\ 000$ mm； |
| 7 —— 空间； | h_1 —— 液压锤体最低部分和工具密封上表面之间工具的可见长度，单位为毫米(mm)， $h_1 = d \pm d/2$ ； |
| 8 —— 钢板，厚度 $s = 10 \text{ mm} + 5 \text{ mm}$ ； | h_2 —— 在台板上的工具密封厚度， ≤ 20 mm(如果工具密封位于台板下方，则其厚度不限制。密封可用泡沫橡胶制成)； |
| 9 —— 台板密封； | h_3 —— 台板上表面和铁砧上表面之间的距离， (250 ± 50) mm； |
| 10 —— 橡胶板，厚度 $s = 10 \text{ mm} + 10 \text{ mm}$ ； | h_4 —— 台板绝缘泡沫橡胶密封厚度， ≤ 30 mm； |
| 11 —— 弹性结构(可选)； | h_5 —— 铁砧厚度， (350 ± 50) mm； |
| 12 —— 原地面； | h_6 —— 工具打入深度， ≤ 50 mm。 |

图 A.2 噪声发射测量用试验台结构

A.6.2 主机

液压锤试验所用的主机,应当满足试验用液压锤技术参数要求,尤其是重量范围、液压输出功率、供油流量和回油背压。

A.6.3 安装

机械安装以及连接件(软管、硬管等)应满足液压锤的技术参数。需要安装的管路和各种机械部件所造成的所有明显噪声,应予以排除。所有连接件应拧紧。

A.6.4 液压锤的稳定性和静态保持力

液压锤应由主机固定住,以保持正常工作条件下的稳定性。液压锤应在直立位置工作。

A.6.5 工具

测量时应使用钝的工具。工具的长度应满足 A.6.1(试验台)的要求。

A.7 工作条件

A.7.1 液压输入功率和流量

液压锤的工作条件应根据相应的技术规格值进行适当的调整、测量、记录和报告。试验时液压锤应可使用 90% 或更高的最大液压输入功率和流量。

应注意获取将 P_s (见 A.7.5)和 Q (见 A.7.6)的偏差保持在 $\pm 5\%$ 之内的测量系统的总不确定度。

注: 这要保证液压输入功率定值在 $\pm 10\%$ 的精度内。假设液压输入功率和发射声功率之间线性相关,这意味着所确定的声功率级的变化小于 ± 0.4 dB。

A.7.2 可调整部件对液压锤动力的影响

所有蓄能器、压力控制阀和其他可调元件的预设置,应当符合液压锤的技术数据。如果有多个固定可选的冲击速率,应在每个冲击速率下进行测量,记录并应标示其最大值(见 A.10)。

A.7.3 需测量的数据

需测量的数据有:

- 液压锤工作(至少包括 10 次击打)期间的液压供油压力的平均值 P_s ;
- 液压锤进油口流量平均值 Q ,同时测量 P_s ;
- 测量期间油温 T 应在 $+40\text{ }^\circ\text{C} \sim +60\text{ }^\circ\text{C}$ 之间。测量之前液压锤机体的温度应稳定在前面提及的工作温度;
- 应在静态情况(液压锤不运转)下和环境温度稳定在 $+15\text{ }^\circ\text{C} \sim +25\text{ }^\circ\text{C}$ 时测量所有蓄能器预充气体压力 P_a 。应记录测量的环境温度和蓄能器预充气体压力。

A.7.4 由测量的参数算出的输入功率

液压锤的液压输入功率 P_{IN} 计算公式如下:

$$P_{IN} = P_s \cdot Q \dots\dots\dots (A.3)$$

A.7.5 液压管路压力 P_s 的测量

液压管路压力 P_s 的测量应符合下列要求:

- P_s 应尽可能靠近液压锤输入端口测量；
- P_s 应用压力表(表盘最小直径为 100 mm;精度等级为 $\pm 1.0\%$ FSO 全量程精度)测量。

A.7.6 液压锤进油口流量 Q 的测量

- 液压锤进油口流量 Q 的测量应符合下列要求：
- Q 应在靠近液压锤输入端口的供压管路测量；
 - Q 应用流量计(精度等级:流量读数的 $\pm 2.5\%$)测量。

A.7.7 油温 T 的测量

- 油温 T 的测量应符合下列要求：
- T 应在主机的油箱或连接到液压锤的液压管路测量,测量位置应记录和报告；
 - 温度读数与实际值的偏差在 $\pm 2\text{ }^\circ\text{C}$ 之内。

A.8 测量的不确定度

按本附录进行的测量,估算的再现性标准偏差为 1.5 dB 或小于有工程精度等级的 GB/T 3767 和 GB/T 16404.2 中对 A-计权声功率级的规定。

A.9 需记录的信息

本附录规定的测量和记录的工作数据和信息。数据的圆整应只发生在报告前对测量值实施最终的计算步骤中。应记录按本噪声试验方法测量的工作条件的精确定量描述。试验液压锤和主机在试验环境中的位置和相互之间的位置。如果所使用的主机有多个明显的噪声源,应说明在测量过程中的声源。

A.10 需报告的信息

试验报告应至少包括下列信息：

- a) 要求进行试验的单位和/或个人的名称和地址；
- b) 试验报告的编号；
- c) 实施试验的单位和/或个人的名称和地址；
- d) 试验的目的；
- e) 试验方法；应提及确定常规工作位置的声功率级和发射声压级所用的本噪声试验方法和相关标准；
- f) 试验场地的确认；
- g) 与试验方法的任何偏离和理由；
- h) 主机的说明(制造商、类型、重量等)；
- i) 试验液压锤的制造商或供应商名称和地址；
- j) 试验液压锤的说明；
- k) 试验液压锤的制造商、类型和序列号或出厂编号；
- l) 技术数据中规定的最大工作压力、流量和打击频率；
- m) 按本噪声试验方法确定的工作压力、流量和液压输入功率；
- n) 试验液压锤的净重；
- o) 工具的长度；

- p) 试验日期;
- q) 试验结果;
- r) 用两个相差不超过 1 dB 的最大值的算术平均算出的 A-计权声功率级 L_{WA} ; L_{WA} 应用分贝 (dB) 表示并圆整到最近的半分贝 (dB);
- s) 估算确定的离液压锤 10 m 处的声压级; 这应与确定的声压级值一起说明;
- t) 如果提供附加信息, 可说明在所选的频带测量的噪声发射值;
- u) 影响结果的因素;
- v) 估算的试验结果的不确定度;
- w) 试验日期和试验负责人签字。

A.11 噪声发射值的标示和验证

A.11.1 通则

噪声标示应明显说明“噪声发射值是按本噪声试验规则获取的”。如果标示值不是按照本试验规则测得, 则应明确说明哪方面偏离了该规则。

注 1: 噪声标示也可给出其他噪声发射值, 但只能以不引起该值与标示值混淆的方式给出。

注 2: GB/T 14574 给出一个确定需标示的噪声发射值和核验该标示值的方法。该方法基于测量值的使用和测量的不确定度。后者是与测量程序(由所使用的测量方法的精度等级决定的)和产品的不确定度(由同一制造商制造的同类机器从一个到另一个的噪声发射变化)相关的不确定度。

A.11.2 标示值

应制成双值标示。应标示以下值:

- a) A-计权声功率级 L_{WA} [单位为分贝 (dB)] 及其对应的不确定度 K_{WA} ;
- b) 常规工作位置的 A-计权发射声压级 L_{PA} [单位为分贝 (dB)] 及其对应的不确定度 K_{PA} 。

液压锤噪声发射值的双值标示应按 GB/T 14574 给出模式制成。标示的噪声发射值应圆整到最近的整数分贝。

注: 噪声标示可给出其他噪声发射值。

A.11.3 标示的噪声发射值的验证

因为液压锤产品的批量生产特性, 标示的噪声发射值的验证应按 GB/T 14574 中规定的一批机器的程序进行。验证应通过使用与最初确定噪声发射值时相同的安装、配置和工作条件进行。

附 录 B
(规范性附录)
钢丝绳夹、钢丝绳和滑轮的检查

B.1 钢丝绳夹

所采用的钢丝绳夹的选择和安装应符合 GB/T 5976 的规定,此外,绳夹最小应承受 80%的钢丝绳最小破断拉力。

B.2 滑轮和钢丝绳检查和维护

拆除作业用钢丝绳的检验和报废应符合 GB/T 5972 的规定。拆除作业用钢丝绳按 M1~M4 的工作级别确定 GB/T 5972 中与工作级别有关的报废条件。

绞车或卷扬机钢丝绳包括其锚定装置以及运动滑轮和绞车/卷扬机系统的其他承载零部件,例如滑轮轴承、钢丝绳滑轮和吊具,应每周至少检查一次。

额定载荷大于 1 000 kN 的设备,其绞车或卷扬机应根据制造商制定的方案,定期放长和缩短钢丝绳。

在作业前,应检查是否超过了绞车或卷扬机钢丝绳的额定载荷。只有在钢丝绳无任何影响其承载能力的缺陷时,才能进行作业。

参 考 文 献

- [1] GB/T 8498 土方机械 基本类型 识别、术语和定义
 - [2] GB/T 18209.1 机械电气安全 指示、标志和操作 第1部分:关于视觉、听觉和触觉信号的要求
 - [3] GB/T 18209.2 机械电气安全 指示、标志和操作 第2部分:标志要求
 - [4] GB/T 25078.1 声学 低噪声机器和设备设计实施建议 第1部分:规划
 - [5] GB/T 25078.2 声学 低噪声机器和设备设计实施建议 第2部分:低噪声设计的物理基础
 - [6] CEN/TS 13778:2005 移动式拆除机械 安全要求 (Mobile demolition machinery—Safety requirements)
-