

ICS 91.110
CCS Q 93

JC

中华人民共和国建材行业标准

JC/T 2715—2022

玻璃直线斜边磨边机

Glass straight-line bevelling machine

2022-09-30 发布

2023-04-01 实施



中华人民共和国工业和信息化部 发布

前 言

本文件按照 GB/T 1.1—2020《标准化工作导则 第1部分：标准化文件的结构和起草规则》的规定起草。

请注意本文件的某些内容可能涉及专利。本文件的发布机构不承担识别专利的责任。

本文件由中国建筑材料联合会提出。

本文件由国家建筑材料工业机械标准化技术委员会归口。

本文件起草单位：广东富山科技有限公司、中山迪威玻璃机械制造有限公司、佛山市高明正兴机电有限公司、中国建筑玻璃与工业玻璃协会。

本文件主要起草人：李礼开、郝向国、杨虎、张佰恒、彭辉胜、甘树煊、罗健勇。

本文件为首次发布。

玻璃直线斜边磨边机

1 范围

本文件规定了玻璃直线斜边磨边机的型号和基本参数、要求、试验方法、检验规则及标志、包装、运输和贮存。

本文件适用于玻璃直线斜边磨边机(以下简称斜边机)。

2 规范性引用文件

下列文件中的内容通过文中的规范性引用而构成本文件必不可少的条款。其中,注日期的引用文件,仅该日期对应的版本适用于本文件;不注日期的引用文件,其最新版本(包括所有的修改单)适用于本文件。

- GB/T 191 包装储运图示标志
- GB/T 699—2015 优质碳素结构钢
- GB/T 700 碳素结构钢
- GB/T 1184—1996 形状和位置公差 未注公差值
- GB/T 1220 不锈钢棒
- GB/T 1243 传动用短节距精密滚子链 套筒链 附件和链轮
- GB/T 1804—2000 一般公差 未注公差的线性和角度尺寸的公差
- GB 2894 安全标志及其使用导则
- GB/T 3280 不锈钢冷轧钢板和钢带
- GB 5083 生产设备安全卫生设计总则
- GB/T 5226.1 机械电气安全 机械电气设备 第1部分:通用技术条件
- GB/T 6388 运输包装收发货标志
- GB/T 7251.1 低压成套开关设备和控制设备 第1部分:总则
- GB/T 7932 气动 对系统及其元件的一般规则和安全要求
- GB/T 9439 灰铸铁件
- GB/T 9797 金属覆盖层镍+铬和铜+镍+铬电镀层
- GB/T 9799 金属及其他无机覆盖层 钢铁上经过处理的锌电镀层
- GB/T 9969 工业产品使用说明书 总则
- GB/T 11361 同步带传动 节距型号 MXL、XXL、XL、L、H、XH 和 XXH 梯形齿带轮
- GB/T 11365 锥齿轮 精度制
- GB 11614 平板玻璃
- GB 12368 锥齿轮模数
- GB/T 13306 标牌
- GB/T 13384 机电产品包装通用技术条件
- GB/T 16754 机械安全 急停功能 设计原则

GB/T 17248.3 声学 机器和设备发射的噪声 采用近似环境修正测定工作位置和其他指定位置的发射声压级

JC/T 402 水泥机械涂漆防锈技术条件

JC/T 532—2007 建材机械钢焊接件通用技术条件

3 术语和定义

下列术语和定义适用于本文件。

3.1

直线斜边 straight-line beveling

与玻璃表面成一定角度的直线斜面。

3.2

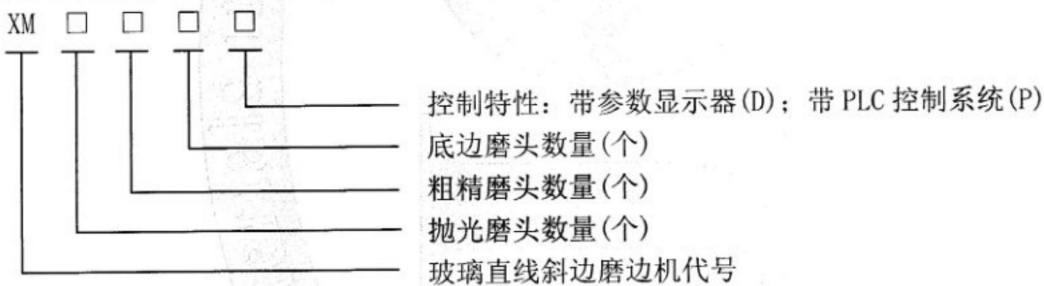
玻璃直线斜边磨边机 glass straight-line bevelling machine

用于玻璃周边直线斜面磨削加工的立式加工设备。

4 型号和基本参数

4.1 型号

斜边机的型号表示方法如下：



示例：符合本文件，抛光磨头 3 个，粗精磨头 7 个，底边磨头 1 个，带 PLC 控制系统的玻璃直线斜边磨边机标记为：
玻璃直线斜边磨边机 JC/T 2715-XM371P

4.2 基本参数

斜边机的基本参数见表 1。

表1 基本参数

型号	最小加工玻璃尺寸 mm		加工玻璃厚度 mm	磨削速度 m/min	磨削斜边角度 °	最大磨削宽度 mm
	梁体或链板升降	梁体或链板不升降				
XM241	30×30	120×120	3~19	0.8~3.5	3~30	20
XM251						30
XM261					3~45	40
XM351						

表 1 (续)

型号	最小加工玻璃尺寸 mm		加工玻璃厚度 mm	磨削速度 m/min	磨削斜边角度 °	最大磨削宽度 mm
	梁体或链板升降	梁体或链板不升降				
XM361	30×30	120×120	3~19	1~5	3~45	40
XM371						60
XM471						60
注1: 参数中最大磨削宽度和最大磨削速度不能同时达到。 注2: 其他规格斜边机可按客户要求进行设计制造。						

5 要求

5.1 基本要求

- 5.1.1 斜边机应符合本文件规定，并按规定程序批准的图样及技术文件制造；本文件中未作规定的技术要求，应参照相关标准或供需双方技术协议执行。
- 5.1.2 图样上线性尺寸的未注公差，机械加工部位应符合 GB/T 1804—2000 中 m 级的规定；非机械加工部位应符合 GB/T 1804—2000 中 c 级的规定。
- 5.1.3 图样上未注形状和位置公差应符合 GB/T 1184—1996 中表 1~表 4 中 K 级的规定。
- 5.1.4 结构件用碳素结构钢的材质应符合 GB/T 700 的规定。
- 5.1.5 轴类零件用碳素结构钢的材质应符合 GB/T 699—2015 中 45 号钢的规定，并进行调质处理。
- 5.1.6 灰铸铁件应符合 GB/T 9439 中的规定。
- 5.1.7 冷轧不锈钢板应符合 GB/T 3280 的规定；不锈钢棒应符合 GB/T 1220 的规定。
- 5.1.8 锥齿轮参数设计应符合 GB 12368 的规定。
- 5.1.9 锥齿轮的制造精度应符合 GB/T 11365 的规定。
- 5.1.10 传动链轮的参数设计与制造精度应符合 GB/T 1243 的规定。
- 5.1.11 同步带轮的参数设计与制造精度应符合 GB/T 11361 的规定。
- 5.1.12 焊接件应符合 JC/T 532—2007 的有关规定。其中焊接接头表面质量按 JC/T 532—2007 表 2 中的 III 级规定；图样尺寸偏差按 JC/T 532—2007 表 3 中的 B 级的规定；焊接件角度极限偏差按 JC/T 532—2007 表 4 中 B 级的规定；焊接件的直线度、平面度公差按 JC/T 532—2007 表 6 中 F 级的规定。
- 5.1.13 气动系统应符合 GB/T 7932 的规定。

5.2 整机性能

- 5.2.1 斜边机的基本参数应符合表 1 的规定。
- 5.2.2 机器运转时，应运行平稳，无异常振动和响声。
- 5.2.3 控制系统工作可靠、操作灵活、准确。
- 5.2.4 设备急停、限位装置安装准确、功能可靠。
- 5.2.5 输送带速度应可调节，且运行平稳同步，无爬行现象。
- 5.2.6 气动系统各部件动作应灵活、可靠。
- 5.2.7 冷却系统运行应可靠、不间断，管路无堵塞、渗漏现象。
- 5.2.8 各紧固件的连接牢靠，无松动现象。
- 5.2.9 玻璃夹持力度应均匀，无松脱现象。

5.2.10 空载时磨头轴承部位温升应不大于 35 K，最高温度应不大于 70 ℃。

5.2.11 负载运转时应符合：

- a) 磨头轴承部位温升应不大于 50 K，最高温度应不大于 85 ℃；
- b) 循环冷却水温应不大于 55 ℃；
- c) 机器运行的噪声应不大于 85 dB(A)。

5.3 磨削精度和质量

5.3.1 玻璃制品斜面棱线直线度公差应不大于 0.3 mm/500 mm。

5.3.2 底边直线度公差应不大于 0.12 mm/500 mm。

5.3.3 斜边宽度尺寸误差值见表 2。

表2 斜边宽度尺寸误差

斜面角度	5°		4°		3°
斜面宽度/mm	≤15	>15~25	>25~35	>35~45	>45~60
误差值/(mm/m)	≤0.5	≤0.7	≤1	≤1.5	≤2

注：以上数据使用厚度为 5 mm 的正方形平板玻璃试验。

5.3.4 两相邻斜面相交棱线对称度公差见表 3。

表3 斜面相交棱线对称度公差

单位为毫米

斜面角度	5°		4°		3°
斜面宽度	≤15	>15~25	>25~35	>35~45	>45~60
对称度公差	≤0.6	≤1.0	≤1.5	≤2	≤3

注：以上数据使用厚度为 5 mm 的正方形平板玻璃试验。

5.3.5 经加工的玻璃制品的斜面应清晰透明，光滑度一致，接近与玻璃本体一致的光亮度，不应有磨轮磨削网状条纹和划伤。

5.4 主要零部件

5.4.1 输送带直线度公差值应不大于 0.15 mm/500 mm。

5.4.2 后导轨传动直线度公差值应不大于 0.10 mm/500 mm。

5.4.3 前导轨移动同步误差应不大于 0.15 mm。

5.4.4 前导轨与后导轨同步升降误差应不大于 0.05 mm。

5.4.5 磨头座梁体水平移动同步误差应不大于 0.10 mm。

5.4.6 磨头座梁体转动角度误差应不大于 0.5°。

5.4.7 磨头主轴的轴向窜动不大于 0.02 mm，轴头径向跳动不大于 0.02 mm。

5.5 电气控制

5.5.1 电源电压、频率应符合用户当地的电网要求。

5.5.2 控制系统应符合 GB/T 7251.1 的规定。

- 5.5.3 显示屏或显示器图形和文字显示应清晰、完整、准确。
- 5.5.4 操作面板上各操作键应灵敏可靠。
- 5.5.5 各行程限位开关应工作可靠。
- 5.5.6 所有电气线路都应规范地置入线槽，接线应准确并做好标识。
- 5.5.7 电控设备绝缘电阻不小于 $1\text{ M}\Omega$ ，接地电阻不大于 $5\text{ M}\Omega$ 。

5.6 外观质量

- 5.6.1 产品涂漆防锈应符合 JC/T 402 的规定。
- 5.6.2 电镀层表面应均匀光亮，无镀层剥落缺陷，符合 GB/T 9797 和 GB/T 9799 的规定。
- 5.6.3 外露管、线应固定并排列整齐。

5.7 安全

- 5.7.1 旋转机构部位应有防护装置。
- 5.7.2 产品的安全、卫生要求应符合 GB 5083 的规定。
- 5.7.3 电气系统安全应符合 GB/T 5226.1 的规定。
- 5.7.4 斜边机应设置自锁型急停按钮，操作方便可靠，急停装置的设计应符合 GB/T 16754 的规定。
- 5.7.5 对易危害人身安全的部位应有明显的警告标识或警告标志安全，标志与标识应符合 GB 2894 的规定。

6 试验方法

6.1 整机性能

- 6.1.1 对 5.2.1 的检验，采用通用量具进行检测。
- 6.1.2 对 5.2.2~5.2.6 的检验，目视检测。
- 6.1.3 对 5.2.7 的检验，采用 1.5 倍工作压力水压，对系统进行水压试验。
- 6.1.4 对 5.2.8 的检验，采用试运行及以目视、触摸、敲击的方法检测。
- 6.1.5 对 5.2.9 的检验，采用目视及手触摸的方法检测。
- 6.1.6 对 5.2.10 的检验，在机器空载运转 30 min 后，采用红外线测温仪测量。
- 6.1.7 对 5.2.11 a)、b) 的检验，采用红外线测温仪进行测量。
- 6.1.8 对 5.2.11 c) 的检验，按 GB/T 17248.3 给出的方法检测。

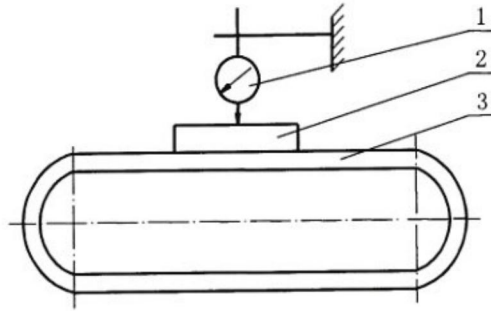
6.2 磨削精度和质量

- 6.2.1 试验条件如下：
 - a) 加工的玻璃材料应符合 GB 11614 的规定；
 - b) 采用在基本参数范围内的不少于 5 片相同厚度的样片玻璃，玻璃与玻璃之间相隔在 30mm 以内的连续上片的方式，进行不间断磨削试验得出试样。
- 6.2.2 检验方法如下：
 - a) 对 5.3.1 的检验：将玻璃试样直立于检验平台并固定，使用高度尺，调节被检测棱线两端点高度，使其与平台等高，测量棱线上各点高度，最大值与最小值之差即是棱线直线度偏差。
 - b) 对 5.3.2 的检验：将玻璃试样底边放于检验平台，使用塞尺测量底边直线度偏差。
 - c) 对 5.3.3、5.3.4 的检验，采用游标卡尺进行检验。

d) 对 5.3.5 的检验, 采用目测法, 在良好的自然光或散射光照条件下, 距离玻璃磨削边正面约 300 mm 处观察玻璃试样。

6.3 主要零部件

6.3.1 对 5.4.1 的检验: 将检测块放置于输送带上, 百分表固定在输送带外, 在 500mm 测量长度上测量输送带直线度偏差(见图 1), 百分表读数的最大差值即为直线度偏差。

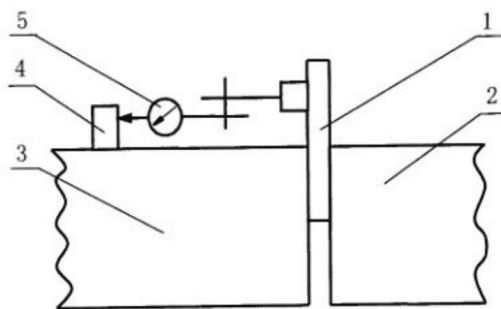


标引序号说明:

- 1——百分表;
- 2——检测块;
- 3——输送带。

图1 输送带直线度检测示意图

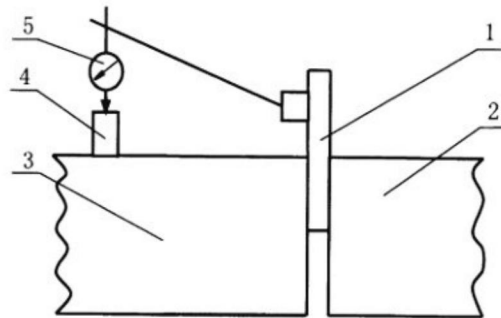
6.3.2 对 5.4.2 的检验: 将检测平尺固定在后导轨上, 百分表固定在夹紧于前后链板中的检测用钢板上, 测头分别触及检验平尺的水平面和铅垂面, 使百分表在检验平尺两端的读数相等。启动设备, 在 500mm 测量长度上, 分别检测后导轨传动水平面直线度偏差(见图 2); 后导轨传动铅垂面直线度偏差(见图 3), 百分表读数的最大差值即为传动直线度偏差。



标引序号说明:

- 1——检测用钢板;
- 2——前导轨;
- 3——后导轨;
- 4——检验平尺;
- 5——百分表。

图2 后导轨传动水平面直线度检测示意图

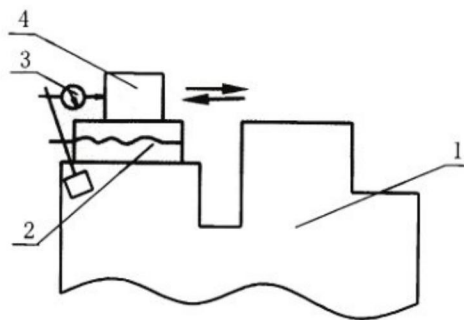


标引序号说明:

- 1——检测用钢板;
- 2——前导轨;
- 3——后导轨;
- 4——检验平尺;
- 5——百分表。

图3 后导轨传动铅垂面直线度检测示意图

6.3.3 对 5.4.3 的检验: 将两个百分表架固定在两端立柱上, 百分表测头触及前导轨, 移动前导轨检测其移动同步偏差(见图 4)。两个百分表读数的差值即为前导轨移动同步偏差。

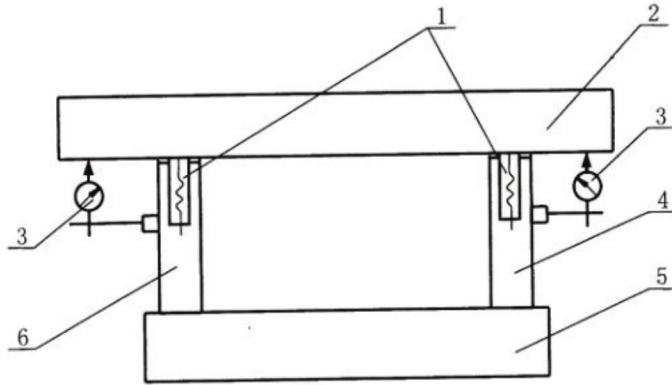


标引序号说明:

- 1——前导轨;
- 2——百分表;
- 3——前导轨移动拖板;
- 4——机座。

图4 前导轨移动同步偏差检测示意图

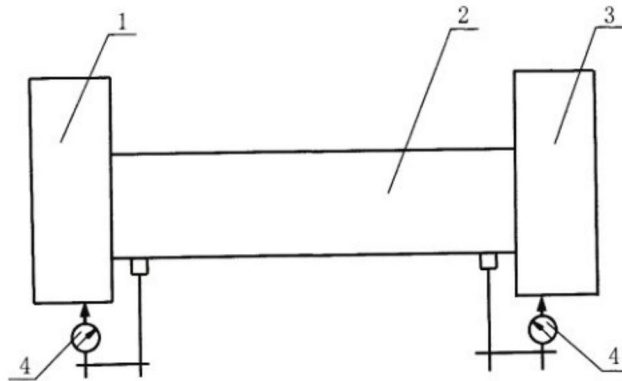
6.3.4 对 5.4.4 的检验: 将两个百分表架固定在两端立柱上, 百分表测头触及前后导轨两端面, 同时升降前后导轨, 检测同步偏差(见图 5), 两个百分表读数的差值即为前后导轨同步升降偏差。



- 标引序号说明：
- 1——升降机构；
 - 2——可升降导轨；
 - 3——百分表；
 - 4——右立柱；
 - 5——机座；
 - 6——左立柱。

图5 前导轨与后导轨同步升降偏差检测示意图

6.3.5 对 5.4.5 的检验：将两个百分表架固定在两端立柱上，百分表测头触及磨头座梁体，水平移动磨头座梁体检测水平移动同步偏差(见图 6)，两个百分表读数的差值即为磨头座梁体水平移动同步偏差。

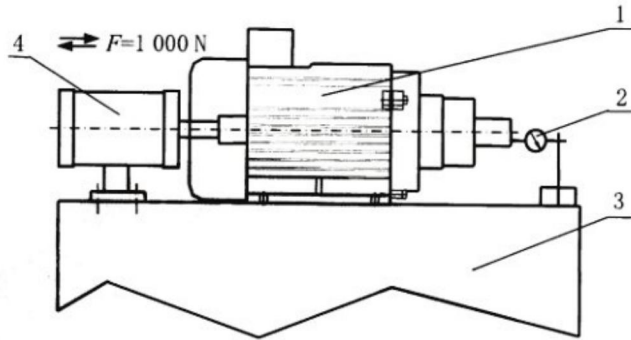


- 标引序号说明：
- 1——左立柱；
 - 2——磨头座梁体；
 - 3——右立柱；
 - 4——百分表。

图6 磨头座梁体水平移动同步偏差检测示意图

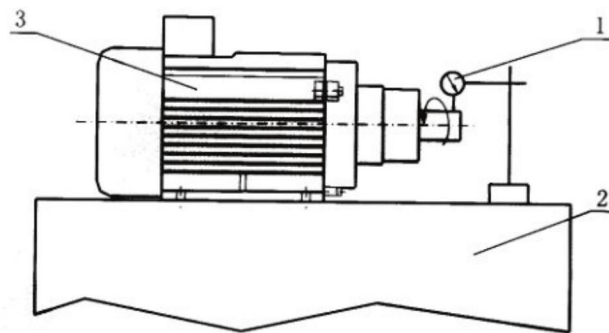
6.3.6 对 5.4.6 的检验：使用万能角度尺(精度 2′)测量磨削加工后玻璃试样的斜边角度，与设定值的差值即为磨头座梁体转动角度偏差。

6.3.7 对 5.4.7 的检验：在专用设备检测平台上固定磨头电机和百分表，百分表指针触及磨头轴端面（见图 7），对磨头轴施加 1000N 的推力，检测磨头轴向窜动量；将百分表指针触及磨头轴圆周表面（见图 8），转动磨头主轴，检测磨头轴径向跳动量。



- 标引序号说明：
 1——磨头电机；
 2——百分表；
 3——检测平台；
 4——推力气缸。

图7 磨头主轴轴向窜动检测示意图



- 标引序号说明：
 1——百分表；
 2——检测平台；
 3——磨头电机。

图8 磨头主轴径向跳动检测示意图

6.4 电气控制

- 6.4.1 对 5.5.1 的检验，查询资料验证。
- 6.4.2 对 5.5.2 的检验，按 GB/T 7251.1 给出的方法检测。
- 6.4.3 对 5.5.3、5.5.6 的检验，目视检测。
- 6.4.4 对 5.5.4、5.5.5 的检验，采用触摸操作的方法进行检验。
- 6.4.5 对 5.5.7 的检验，使用 500 V 兆欧表检测绝缘电阻，使用接地电阻测试仪检测接地电阻。

6.5 外观质量

- 6.5.1 对 5.6.1 的检验,按 JC/T 402 给出的方法进行检测。
- 6.5.2 对 5.6.2 的检验,采用 GB/T 9797 和 GB/T 9799 给出的方法进行检测。
- 6.5.3 对 5.6.3 的检验,目视检测。

6.6 安全

- 6.6.1 对 5.7.1、5.7.5 的检验,目视检测。
- 6.6.2 对 5.7.2 的检验,按 GB 5083 给出的方法进行检测。
- 6.6.3 对 5.7.3 的检验,按 GB/T 5226.1 给出的方法进行检测。
- 6.6.4 对 5.7.4 的检验,按 GB/T 16754 给出的方法进行检测。

7 检验规则

7.1 检验分类

检验分为出厂检验和型式检验。

7.2 出厂检验

- 7.2.1 产品应经制造厂家检验部门检验合格,并附有产品质量合格证书,方可出厂。
- 7.2.2 产品出厂前应对 5.2~5.7 进行逐项检验。

7.3 型式检验

- 7.3.1 在下列情况之一时,应按标准中规定的全部技术要求进行型式检验:
 - a) 新产品或老产品转厂生产的试制定型鉴定;
 - b) 正式生产后,如结构、材料、工艺有较大改变,可能影响产品性能;
 - c) 正常生产每两年不少于一次;
 - d) 停产一年以上恢复生产;
 - e) 出厂检验结果与前次型式检验有较大差异。
- 7.3.2 型式检验的产品从出厂检验合格的产品中抽取,数量为一台。

7.4 判定规则

- 7.4.1 出厂检验时,检验项目应全部合格,若有一项不合格,则判定该产品不合格,出现的不合格允许进行修复,复检合格,则判定产品合格。
- 7.4.2 型式检验时,当检验产品被判定为不合格时,允许在原抽样数量中加倍进行复检,复检产品全部合格,判定为合格,若复检产品仍有不合格项,则判定该产品不合格。

8 标志、包装、运输和贮存

8.1 标志

- 8.1.1 斜边机应在适当明显的位置固定产品标牌,其型式和尺寸应符合 GB/T 13306 的规定,标牌内容应包括:
 - a) 制造厂名称、供应商名称、地址;

- b) 产品名称、型号与规格;
- c) 产品主要技术参数;
- d) 产品出厂编号;
- e) 执行文件编号;
- f) 出厂日期。

8.1.2 斜边机上的标志、标识应与产品说明书中的相关内容一致。

8.2 包装

8.2.1 产品包装应符合 GB/T 13384 的规定。

8.2.2 随整机出厂应提供的技术文件:

- a) 产品合格证;
- b) 使用说明书;
- c) 发货、装箱清单;
- d) 产品安装图、基础图。

8.2.3 产品使用说明书应符合 GB/T 9969 的规定。

8.2.4 包装储运标志应符合 GB/T 191 的规定。

8.3 运输和贮存

8.3.1 运输包装收发货标志应符合 GB/T 6388 的规定。

8.3.2 产品发运应符合陆路、水路或海运运输的要求。

8.3.3 产品贮存符合以下要求:

- a) 贮存产品场地, 应具备防锈、防腐蚀和防损伤的措施和设施;
 - b) 产品的摆放应预防挤压变形和本身重力变形;
 - c) 产品贮存期超过一年时, 应进行检查维护。
-