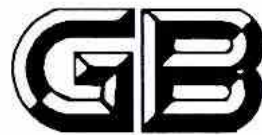


UDC

中华人民共和国国家标准



P

GB/T 51455-2023

---

# 城镇燃气输配工程施工及验收标准

Standard for construction and acceptance of city gas  
transmission and distribution works

2023-05-23 发布

2023-09-01 实施

---

中华人民共和国住房和城乡建设部  
国家市场监督管理总局 联合发布

中华人民共和国国家标准

城镇燃气输配工程施工及验收标准

Standard for construction and acceptance of city gas  
transmission and distribution works

**GB/T 51455 - 2023**

主编部门：中华人民共和国住房和城乡建设部

批准部门：中华人民共和国住房和城乡建设部

施行日期：2 0 2 3 年 9 月 1 日

中国建筑工业出版社

2023 北 京

中华人民共和国国家标准  
**城镇燃气输配工程施工及验收标准**

Standard for construction and acceptance of city gas  
transmission and distribution works

**GB/T 51455 - 2023**

\*

中国建筑工业出版社出版、发行（北京海淀三里河路9号）

各地新华书店、建筑书店经销

北京红光制版公司制版

天津翔远印刷有限公司印刷

\*

开本：850毫米×1168毫米 1/32 印张：6¼ 字数：165千字

2023年7月第一版 2023年7月第一次印刷

定价：**60.00元**

统一书号：15112·39422

**版权所有 翻印必究**

如有印装质量问题，可寄本社图书出版中心退换

（邮政编码 100037）

本社网址：<http://www.cabp.com.cn>

网上书店：<http://www.china-building.com.cn>

# 中华人民共和国住房和城乡建设部 公告

2023年 第72号

## 住房和城乡建设部关于发布国家标准 《城镇燃气输配工程施工及验收标准》的公告

现批准《城镇燃气输配工程施工及验收标准》为国家标准，编号为GB/T 51455-2023，自2023年9月1日起实施。原行业标准《城镇燃气输配工程施工及验收规范》CJJ 33-2005同时废止。

本标准在住房和城乡建设部门户网站（[www.mohurd.gov.cn](http://www.mohurd.gov.cn)）公开，并由住房和城乡建设部标准定额研究所组织中国建筑出版传媒有限公司出版发行。

中华人民共和国住房和城乡建设部

2023年5月23日

# 前 言

根据住房和城乡建设部《关于印发〈2014年工程建设标准规范制订修订计划〉的通知》（建标〔2013〕169号）的要求，编制组经广泛调查研究，认真总结实践经验，参考有关国际标准和国外先进标准，并在广泛征求意见的基础上，编制了本标准。

本标准的主要技术内容：1 总则；2 术语；3 基本规定；4 土方；5 基础及附属构筑物；6 输配管道；7 管道穿跨越；8 厂站工艺管道；9 储罐；10 厂站工艺设备；11 清扫和压力试验；12 竣工验收。

本标准由住房和城乡建设部负责管理。

本标准主编单位：中国城市建设研究院有限公司  
（地址：北京市西城区德胜门外大街36号德胜凯旋大厦A座，  
邮编：100120）

北京市燃气集团有限责任公司

本标准参编单位：北京市政建设集团有限责任公司

中国市政工程西南设计研究总院有限公司

沈阳三全工程监理咨询有限公司

中国市政工程华北设计研究总院有限公司

住房和城乡建设部标准定额研究所

港华投资有限公司

深圳市燃气集团股份有限公司

成都燃气集团股份有限公司

重庆燃气集团股份有限公司

昆仑能源有限公司

北京易成市政工程有限责任公司  
新地能源工程技术有限公司  
北京市燃气集团研究院  
华润燃气控股有限公司  
杭州市燃气集团有限公司  
中国市政工程西北设计研究院有限公司  
中交城市能源研究设计院有限公司  
中国城市燃气协会  
北京市煤气热力工程设计院有限公司  
深圳市燃气工程设计有限公司  
北京市公用工程设计监理有限公司  
北京城建道桥建设集团有限公司  
中国燃气控股有限公司  
淄博绿能燃气工程有限公司  
新兴铸管股份有限公司  
惠州市中京鼎工程设计咨询有限公司  
亚大塑料制品有限公司  
深圳市燃气工程监理有限公司  
北京市煤气工程有限公司  
北京优奈特能源工程技术有限公司  
北京北燃环能工程科技有限公司  
广西中辰建设有限公司  
北京德瑞通达管道清洗有限公司  
北京城建亚泰建设集团有限公司  
湖北建科国际工程有限公司  
唐山兴邦管道工程设备有限公司

本标准主要起草人员：杨 健 李美竹 余家兴 宋玉银  
马志宇 马俊峰 刘 彬 应援农  
尤英俊 廖 琪 刘 薇 张宏伟

孔 恒 杨 罗 魏秋云 于燕平  
邵 山 吴军贵 王 峰 王春海  
李长缨 孙明烨 邢中礼 徐 静  
朱庆东 李正伟 王文化 董建忠  
白彦辉 王志伟 刘艳涛 白雪枫  
刘 璐 曹国权 李同光 李德友  
刘 兵 邬毛志 邱华伟  
本标准主要审查人员：李献军 陈云玉 杜建梅 史业腾  
万 云 许 红 曲世强 陈加钦  
阎海鹏 陶春辉 张 臻 杨 青  
程学勇 赵德春

# 目 次

1	总则 .....	1
2	术语 .....	2
3	基本规定 .....	4
3.1	一般规定 .....	4
3.2	施工准备 .....	4
3.3	施工现场安全防护 .....	5
3.4	质量验收 .....	6
4	土方 .....	8
4.1	开挖与支护 .....	8
4.2	回填与警示带敷设 .....	12
5	基础及附属构筑物.....	16
6	输配管道.....	19
6.1	一般规定 .....	19
6.2	钢质管道焊接 .....	21
6.3	钢质管道法兰连接 .....	25
6.4	埋地钢质管道防腐和阴极保护 .....	26
6.5	埋地钢质管道敷设 .....	29
6.6	聚乙烯管道敷设 .....	29
6.7	球墨铸铁管道敷设 .....	32
6.8	架空管道安装 .....	35
6.9	管道附件安装 .....	37
7	管道穿跨越.....	39
7.1	一般规定 .....	39
7.2	水域开挖穿越 .....	39
7.3	水平定向钻穿越 .....	42

7.4	顶管法穿越	44
7.5	管桥和随桥跨越	47
8	厂站工艺管道	49
8.1	一般规定	49
8.2	管道安装	50
8.3	管道附件安装	54
9	储罐	60
9.1	一般规定	60
9.2	垫铁、地脚螺栓和支座安装	61
9.3	储罐安装	63
9.4	储罐附件安装	67
9.5	储气瓶组安装	69
10	厂站工艺设备	71
10.1	一般规定	71
10.2	调压、计量装置安装	71
10.3	静设备安装	74
10.4	动设备安装	78
10.5	灌装设备安装	82
10.6	撬装设备安装	84
11	清扫和压力试验	86
11.1	一般规定	86
11.2	清扫与测径	87
11.3	强度试验	89
11.4	严密性试验	92
12	竣工验收	94
附录 A	分部、分项工程和检验批质量验收记录	97
附录 B	分部、分项工程和检验批划分	102
	本标准用词说明	107
	引用标准名录	108
附:	条文说明	111

# Contents

1	General Provisions .....	1
2	Terms .....	2
3	Basic Requirements .....	4
3.1	General Requirements .....	4
3.2	Construction Preparation .....	4
3.3	Safety protection of Construction Site .....	5
3.4	Quality Acceptance .....	6
4	Earthwork .....	8
4.1	Excavation and Support .....	8
4.2	Backfill and Warning Tape Laying .....	12
5	Foundation and Auxiliary Structures .....	16
6	Transmission and Distribution Pipeline .....	19
6.1	General Requirements .....	19
6.2	Steel Pipe Welding .....	21
6.3	Steel Pipe Flange Connection .....	25
6.4	Buried Steel Pipe Anticorrosion and Cathodic Protection Installation .....	26
6.5	Buried Steel Pipe Tape Laying .....	29
6.6	Polyethylene Pipe Tape Laying .....	29
6.7	Nodular Cast Iron Pipe Tape Laying .....	32
6.8	Overhead Pipe Installation .....	35
6.9	Pipe Fittings Installation .....	37
7	Crossing and Aerial Crossing of Gas Pipeline .....	39
7.1	General Requirements .....	39
7.2	Open-cut Excavating Method Crossing .....	39

7.3	Horizontal Directional Drilling Method Crossing .....	42
7.4	Pipe Jacking Method Crossing .....	44
7.5	Pipe Bridge and Pipeline Aerial Crossing .....	47
8	Process Pipeline of Plant and Station .....	49
8.1	General Requirements .....	49
8.2	Pipe Installation .....	50
8.3	Pipe Fittings Installation .....	54
9	Storage Tank .....	60
9.1	General Requirements .....	60
9.2	Parallels, Foundation Bolt and Support Installation .....	61
9.3	Storage Tank Installation .....	63
9.4	Storage Tank Fittings Installation .....	67
9.5	Group Gas Storage Cylinder Installation .....	69
10	Process Equipment of Plant and Station .....	71
10.1	General Requirements .....	71
10.2	Pressure Regulating and Metering Device Installation .....	71
10.3	Static Equipment Installation .....	74
10.4	Dynamic Equipment Installation .....	78
10.5	Filling Equipment Installation .....	82
10.6	Skid Mounted Equipment Installation .....	84
11	Sweep and Pressure Test .....	86
11.1	General Requirements .....	86
11.2	Sweep and Diameter Measuring .....	87
11.3	Strength Test .....	89
11.4	Leakage Test .....	92
12	Completion Acceptance .....	94
Appendix A	Division of Subsection, Sub-project and Inspection Batch .....	97
Appendix B	Records of Subsection, Sub-project and Inspection Batch Quality Acceptance .....	102

Explanation of Wording in This Standard .....	107
List of Quoted Standards .....	108
Addition: Explanation of Provisions .....	111

# 1 总 则

**1.0.1** 为规范城镇燃气输配工程施工及质量验收，保证施工安全和工程质量，制定本标准。

**1.0.2** 本标准适用于新建、扩建和改建城镇燃气输配管道和厂站的施工及质量验收。

本标准不适用于人工煤气制气厂和液化石油气瓶装供应站的施工及质量验收。

**1.0.3** 城镇燃气输配工程施工及质量验收除应符合本标准外，尚应符合国家现行有关标准的规定。

## 2 术 语

### 2.0.1 城镇燃气输配工程 city gas transmission and distribution works

通常指从气源厂站或接收上游管道来气的站点等气源点，通过管道将符合质量要求的燃气输送至城镇燃气用户工程起点，具有输气、配气、储气和一定调峰功能的城镇燃气工程。包括输配干（支）管道、庭院管道、门站、储配站和调压站（箱）及辅助设施等，还包括压缩天然气供应站，液化天然气供应站及除液化石油气瓶装供应站以外的液化石油气供应站。

### 2.0.2 有限空间 confined space

封闭或者部分封闭，与外界相对隔离，出入口狭窄，自然通风不良，易造成有毒有害、易燃易爆物质积聚或氧含量不足的空间。

### 2.0.3 压实度 degree of compaction

土或其他填筑材料压实后的干密度与标准最大干密度之比。

### 2.0.4 水域开挖穿越 open-cut excavating method crossing

管道穿越河流（渠）等水域时，采用挖开河床敷设管道的施工方法。

### 2.0.5 水平定向钻穿越 horizontal directional drilling method crossing

采用水平定向钻机按设计轨迹在土壤中钻孔，并将管道拖拽敷设穿越障碍物的一种非开挖管道施工方法。

### 2.0.6 顶管法穿越 pipe jacking method crossing

借助顶推装置将预制管节顶入土中，并在其中敷设管道以穿越障碍物的一种非开挖管道施工方法。

### 2.0.7 管桥跨越 pipe bridge stride crossing

燃气管道独立或辅以桁架、托架等支撑结构跨越障碍物的敷设方式。

**2.0.8 随桥跨越** stride crossing along the roads and bridges

燃气管道随桥梁跨越障碍物的敷设方式。

**2.0.9 撬装设备** skid mounted equipment

在工厂内，按工艺要求将单体设备和工艺管道等组装并固定在同一底座上，可整体进行移动、就位的成套设备。

**2.0.10 清扫** sweep

采用清管设备或气体，清除燃气管道内部杂物的作业。

## 3 基本规定

### 3.1 一般规定

- 3.1.1** 城镇燃气输配工程施工单位应建立健全保证施工安全和质量的管理体系。
- 3.1.2** 工程施工应符合设计文件要求，变更设计文件或材料代用应经原设计单位同意。
- 3.1.3** 工程选用的设备、材料等应在施工前进行进场验收，其规格尺寸、材质和性能应符合设计文件要求，质量应符合设计文件或相关国家现行标准要求，并应有质量证明文件。
- 3.1.4** 当施工采用新技术、新工艺、新设备时，应经技术论证和试用合格后，方可应用，且不得影响施工安全和质量。
- 3.1.5** 工程测量、施工、检验及验收过程应保存完整有效的记录。单位（子单位）工程、分部工程、分项工程和检验批的质量验收记录可按本标准附录 A 的格式填写。
- 3.1.6** 工程施工应按规定进行竣工验收，竣工验收合格且调试正常后，燃气设施方可使用。
- 3.1.7** 建筑、消防、电气、仪表、自控、防雷、防静电、采暖通风、报警及安防等配套工程的施工及验收应符合国家现行有关标准的规定。

### 3.2 施工准备

- 3.2.1** 施工单位在开工前应编制施工组织设计文件和质量计划，对关键的分部分项工程应分别编制专项施工方案。施工组织设计、质量计划和专项施工方案应按规定程序审批后执行。
- 3.2.2** 工程开工应具备下列条件：

- 1 完成设计文件会审；

- 2 建立施工单位项目管理机构；
  - 3 完成施工组织设计和施工方案审核；
  - 4 完成施工安全、技术交底；
  - 5 劳动力、材料、机具和检测手段满足施工要求；
  - 6 施工环境符合要求。
- 3.2.3 施工单位应确定工程质量控制的单位（子单位）工程、分部（子分部）工程、分项工程和检验批。分部、分项工程和检验批的划分可按本标准附录 B 的规定执行。
- 3.2.4 施工单位应按合同文件、设计文件和国家现行有关标准的要求，依据建（构）筑物和地下管线资料、工程水文和地质资料，对施工现场以及施工影响区域内的建（构）筑物、地下管线进行现场核实。
- 3.2.5 对于受施工影响的建（构）筑物及地下管线等设施，应与有关单位协商制定相应的拆移、保护或加固方案，并应及时实施。
- 3.2.6 施工测量控制网应根据管道线位、厂站内设施分布进行布设。控制点的设置应便于观测、不易被扰动，并应采取保护措施。施工测量应符合现行国家标准《工程测量标准》GB 50026 的规定。
- 3.2.7 设备、材料等应按产品要求分类储存，堆放应整齐、牢固。

### 3.3 施工现场安全防护

- 3.3.1 施工应遵守国家 and 地方有关安全、文明施工、劳动保护、防火、防爆、环境保护和文物保护等规定。
- 3.3.2 当在道路上施工时，应采用封闭式施工方法。在施工沿线应设置警示标志、照明和警示灯。
- 3.3.3 在交通不可中断的道路上施工时，应有保证车辆、行人安全通行的措施和负责现场安全的人员。
- 3.3.4 在有限空间内施工时，应采取保证施工人员安全和健康

的措施，并应符合下列规定：

- 1 施工前应进行有毒有害气体、含氧量检测，合格后方可进入；
- 2 焊接等施工影响空气质量时，应进行机械通风；
- 3 临时照明电源的电压应符合现行行业标准《施工现场临时用电安全技术规范》JGJ 46 的规定，严禁使用明火照明；
- 4 施工现场应设置安全监护人员。

**3.3.5** 在深度大于 1m 的沟槽或基坑施工时，应设置人员上下通道。通道的形式、位置和数量应根据土质、沟槽或基坑的长度或大小、施工人员数量等确定，且不宜少于 2 处。

### 3.4 质量验收

**3.4.1** 燃气输配工程的施工质量控制应符合下列规定：

- 1 施工单位应按检验批对工程的施工质量进行自检，合格后报监理单位验收；
- 2 各分项工程应按施工技术标准进行质量控制，每个分项工程完成后应进行检验。相关各分项工程之间，应进行交接检验；
- 3 隐蔽分项工程应进行隐蔽验收，未经检验或验收不合格，不得进行下道工序。

**3.4.2** 检验批合格质量标准应符合下列规定：

- 1 主控项目的质量经抽样检验合格率应达到 100%；
- 2 一般项目中的实测（允许偏差）项目抽样检验的合格率应达到 80%，不合格点的最大偏差值应在允许偏差值的 1.5 倍范围内；
- 3 主要工程材料、设备的进场验收和复验应合格；
- 4 主要工程材料的质量证明文件以及相关试验检测资料应齐全；
- 5 施工操作依据和质量检查记录应完整。

**3.4.3** 分项工程合格质量标准应符合下列规定：

- 1 分项工程所含检验批的质量验收应全部合格；
  - 2 分项工程所含检验批的质量验收记录应完整；
  - 3 质量保证资料和试验检测资料应齐全。
- 3.4.4 分部（子分部）工程合格质量标准应符合下列规定：
- 1 分部（子分部）工程所含分项工程的质量验收应全部合格；
  - 2 工程质量控制资料应完整；
  - 3 分部（子分部）工程中所包含的管道连接、管道敷设、防腐、压力试验、绝热保温、设备等功能检验和抽样检测结果应符合本标准的有关规定；
  - 4 外观质量验收应符合要求。
- 3.4.5 单位（子单位）工程合格质量标准应符合下列规定：
- 1 单位（子单位）工程所含分部（子分部）工程的质量验收应全部合格；
  - 2 工程质量控制资料应完整；
  - 3 单位（子单位）工程所含分部（子分部）工程有关安全及使用功能的检测资料应完整；
  - 4 使用功能试验应合格；
  - 5 外观质量验收应符合要求。

## 4 土 方

### 4.1 开挖与支护

**4.1.1** 沟槽及基坑的开挖、支护应根据工程地质条件、施工方法、周围环境等要求进行，并应符合国家现行标准《土方与爆破工程施工及验收规范》GB 50201、《建筑基坑支护技术规程》JGJ 120 的规定。

**4.1.2** 在地下水位较高场地或雨期进行施工时，应采取降水或排水措施，并应采取防止管道、构筑物漂浮及沟槽或基坑滑坡、塌方的措施。施工降水、排水应符合现行行业标准《建筑与市政工程地下水控制技术规范》JGJ 111 的规定。

**4.1.3** 混凝土路面和沥青路面开挖应使用机械切割。

**4.1.4** 管道沟槽应按设计文件规定的平面位置和高程开挖。当沟槽内有地下水或采用机械开挖时，槽底的预留值不应小于150mm，并应人工清底至设计高程。当沟槽为石方时，应超挖200mm~300mm，并应采用砂土回填至设计高程。

**4.1.5** 槽底宽度和工作坑尺寸应符合设计文件要求。当设计文件无要求时，应符合下列规定：

1 单管槽底组装时，槽底宽度不宜小于表 4.1.5 的规定。

表 4.1.5 单管槽底组装的槽底宽度

管道公称尺寸 $DN$	槽底宽度 (m)
$\leq 80$	0.6
100~200	0.7
250~350	0.8
400~450	1.0
500~600	1.3

续表 4.1.5

管道公称尺寸 DN	槽底宽度 (m)
700~800	1.6
900~1000	1.8
1100~1200	2.0
1300~1400	2.2

2 单管沟槽边组装或双管同沟敷设方式时, 槽底宽度宜按下式确定:

$$A = D_1 + D_2 + s + c \quad (4.1.5)$$

式中:  $A$ ——槽底宽度 (m);

$D_1$ ——第一条管道外径 (m);

$D_2$ ——第二条管道外径 (m);

$s$ ——两管道之间的设计净距 (m);

$c$ ——工作宽度 (m), 在槽底组装  $c$  取 0.6, 在沟槽边组装  $c$  取 0.3。

4.1.6 梯形沟槽 (图 4.1.6) 上口宽度应按下式确定:

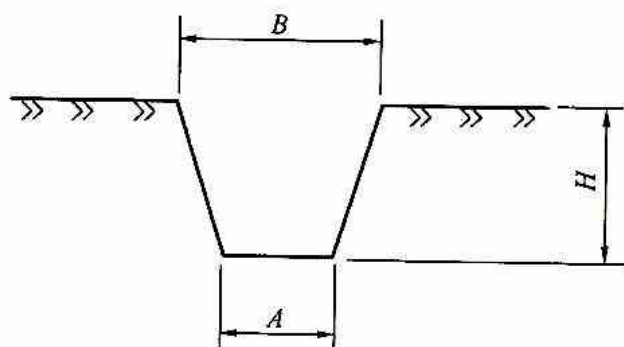


图 4.1.6 梯形沟槽横断面

$$B = A + 2H/n \quad (4.1.6)$$

式中:  $B$ ——沟槽上口宽度 (m);

$n$ ——沟槽边坡坡度;

$H$ ——沟槽深度 (m)。

4.1.7 当在无地下水的天然湿度土壤中开挖沟槽, 且沟槽深度

不大于表 4.1.7 的数值时，沟槽壁可不设边坡。

表 4.1.7 不设边坡沟槽深度

土的类别	沟槽深度 (m)
密实、中密的砂土和碎石类土 (填充物为砂土)	1.00
硬塑、可塑的粉质黏土、粉土	1.25
硬塑、可塑的黏土和碎石类土 (填充物为黏土)	1.50
坚硬的黏土	2.00

4.1.8 当在构造均匀、无地下水的天然湿度土壤中开挖沟槽，且深度小于 5m 时，不设支撑沟槽的最大边坡坡度应符合表 4.1.8 的规定。当无法满足要求时，应采用支撑加固沟槽壁。对不坚实的土体应做连续支撑，支撑应有足够的强度。

表 4.1.8 深度小于 5m 不设支撑沟槽的最大边坡坡度

土壤类别	最大边坡坡度		
	坡顶无荷载	坡顶有静荷载	坡顶有动荷载
中密的砂土	1 : 1.00	1 : 1.25	1 : 1.50
中密的碎石类土 (填充物为砂土)	1 : 0.75	1 : 1.00	1 : 1.25
中密的碎石类土 (填充物为黏性土)	1 : 0.50	1 : 0.67	1 : 0.75
硬塑的粉质黏土、黏土	1 : 0.33	1 : 0.50	1 : 0.75
泥炭岩白垩土	1 : 0.25	1 : 0.33	1 : 0.67
干黄土	1 : 0.10	1 : 0.25	1 : 0.33

4.1.9 深度大于或等于 5m 的沟槽，应根据周边环境、土层性状和地下水等条件确定适宜的开挖方法和支护形式，边坡、支护结构稳定性验算应符合国家现行标准的规定。

**4.1.10** 沟槽一侧或两侧的临时堆土位置和高度不得影响边坡的稳定性和管道安装，临时堆土高度不宜大于 1.5m，距沟槽边距离不应小于 1m，且不得靠墙堆土。堆土前应对消火栓、雨水口等设施进行保护，且不得影响其使用。

**4.1.11** 当槽底无地下水，且超挖深度小于 150mm 时，可用原土回填；超挖深度大于或等于 150mm 时，应采用石灰土处理。当槽底地下水位较高或含水量较大时，应采取降水措施，并应采用级配砂石或天然砂回填至设计高程。超挖部分回填后应进行压实。

**4.1.12** 当槽底遇有废弃构筑物或硬石、木头、垃圾等杂物时，应在清除干净后铺设厚度不小于 150mm 的砂土或素土，并应平整、压实至设计高程。

### 主控项目

**4.1.13** 沟槽或基坑边坡应稳定，边坡护坡应完整，支撑应无明显变形，不得有滑坡、塌方现象。槽壁应平顺，围护墙体应整齐，不应有明显渗水。

检查数量：全数检查。

检查方法：对沟槽和基坑稳定、地下水以及周边环境等情况进行巡视，对关键节点进行安全验收，监测支撑变形、沉降和地下水位。

**4.1.14** 地基为原状土时，基底应均匀，不得有空洞。当土质与设计文件不符时，应对地基进行处理，压实度应符合设计文件要求；设计文件未要求时，应符合本标准的规定。采用复合地基时，地基承载力应符合设计文件要求。

检查数量：沟槽压实度检查数量按每 100m 取 1 组，每组 3 点；基坑压实度检查数量按每 1000m<sup>2</sup> 取 1 组，每组 3 点；复合地基检查项目和数量应符合相应国家标准的规定。

检查方法：验槽，钎探、压实度、地基承载力试验。

## 一 般 项 目

**4.1.15** 沟槽槽底、基坑基底应平整，不应被扰动和受水浸泡。

检查数量：全数检查。

检查方法：目测观察。

**4.1.16** 沟槽的开挖断面、边坡坡度应符合施工组织设计或施工方案的要求。沟槽、基坑开挖的允许偏差和检查应符合表 4.1.16-1 和表 4.1.16-2 的规定。

**表 4.1.16-1 沟槽开挖的允许偏差和检查**

检查项目	允许偏差 (mm)		检查数量	检查方法
槽底高程	土方	±20	每 100m, 3 点	水准仪测量
	石方	+20, -200		
槽底中线每侧宽度	正偏差		每 100m, 6 点 (每侧各 3 点)	量尺测量

**表 4.1.16-2 基坑开挖的允许偏差和检查**

检查项目	允许偏差 (mm)		检查数量	检查方法
平面位置	50		每轴线, 2 点	经纬仪测量
基底高程	土方	±20	每 25m <sup>2</sup> , 1 点	水准仪测量
	石方	+20, -200		
平面尺寸	+50, 0		每座, 4 点	量尺测量

## 4.2 回填与警示带敷设

**4.2.1** 管道主体安装完成、焊接和防腐检验合格、井室及其他附属构筑物的现浇混凝土强度或砌体水泥砂浆强度达到设计文件要求后，应及时对沟槽或基坑进行回填。

**4.2.2** 回填时不得损伤管道及防腐层，不得使其发生位移。管道两侧和管顶以上 500mm 内的回填材料，应由沟槽两侧对称运入槽内，不得直接回填在管道上。井室周围回填应与沟槽回填同时进行。

4.2.3 沟槽应分层夯填密实，每层虚铺厚度应符合表 4.2.3 的规定。压实应沿井室中心或管道两侧对称进行，且不得漏夯。

表 4.2.3 回填土的每层虚铺厚度

压实机具	虚铺厚度 (mm)
木夯、铁夯	≤200
轻型压实设备	200~250
压路机	200~300
振动压路机	≤400

4.2.4 当管道两侧及管顶以上 0.5m 回填完毕并压实后，在保证安全的情况下，方可进行沟槽支撑的拆除，并应采用细砂填实缝隙。

### 主控项目

4.2.5 回填前应将槽底的杂物清理干净，且不得有积水。

检查数量：全数检查。

检查方法：目测观察。

4.2.6 回填材料应符合设计文件要求，当设计文件未要求时，应符合下列规定：

1 不得采用有机物、冻土、垃圾、木材等材料；

2 管道两侧及管顶以上 500mm 内的回填土应采用砂土或素土，不得含有碎石、砖块等，且不得用灰土回填；

3 距管顶 500mm 以上的回填土中的石块不得大于 10%，直径不得大于 100mm，且应均匀分布。

检查数量：全数检查。

检查方法：目测观察。

4.2.7 沟槽回填土（图 4.2.7）应分层压实，并应分层检查填土压实度，合格后方可进行上一层填土施工。沟槽回填压实度应符合设计文件要求，当设计文件未要求时，应符合下列规定：

1 对 I 区部位应采用中、粗砂或细土分层回填，每层厚度

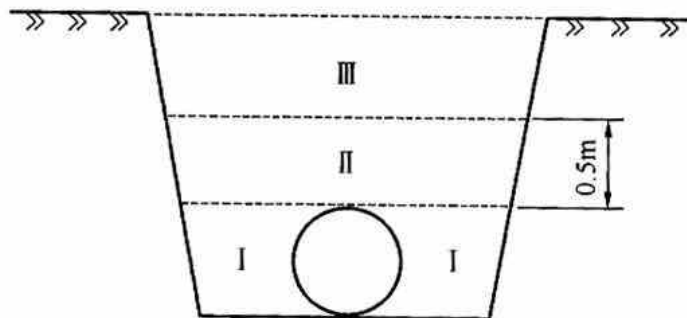


图 4.2.7 回填土断面

应为 100mm~200mm，压实度不应小于 90%；

2 对 II 区部位应采用符合要求的原土或中、粗砂回填，压实度不应小于 90%；

3 对 III 区部位应采用原土分层回填，压实度应符合相应地面对压实度的要求。

检查数量：100m/层，每层每侧 1 组，每组 3 点。

检查方法：现行国家标准《土工试验方法标准》GB/T 50123 规定的环刀法、灌砂法等。回填土压实度以轻型击实标准试验获得的最大干密度为 100%。

**4.2.8** 基坑回填土的压实度应符合设计文件要求。在道路的路基范围内应符合道路路基填筑的压实度要求。

检查数量：50m/层，每层 1 组，每组 3 点。

检查方法：现行国家标准《土工试验方法标准》GB/T 50123 规定的环刀法、灌砂法等。回填土压实度以标准击实试验获得的最大干密度为 100%。

**4.2.9** 厂站管道的地下管沟设计文件要求填砂时，应采用细砂回填。回填分层进行，每层厚度应为 100mm~200mm。压实度应符合设计文件要求，当设计文件未要求时，压实度不应小于 90%。

检查数量：100m/层，每层每侧 1 组，每组 3 点。

检查方法：现行国家标准《土工试验方法标准》GB/T 50123 规定的环刀法、灌砂法等。回填土压实度以轻型击实标准

试验获得的最大干密度为 100%。

#### 一般项目

**4.2.10** 埋设燃气管道的警示带（板）应沿管道连续敷设。警示带（板）距管顶的距离宜为 300mm~500mm，不得敷设在路基和路面结构层内，管道正上方的敷设面应压实、平整。

检查数量：全数检查。

检查方法：目测观察，量尺测量。

## 5 基础及附属构筑物

**5.0.1** 钢筋混凝土基础施工及质量验收应按现行国家标准《混凝土结构工程施工规范》GB 50666 和《混凝土结构工程施工质量验收规范》GB 50204 的规定执行。桩基施工及质量验收应按现行行业标准《建筑桩基技术规范》JGJ 94 的规定执行。砌体结构工程施工及质量验收应按现行国家标准《砌体结构工程施工规范》GB 50924 和《砌体结构工程施工质量验收规范》GB 50203 的规定执行。

**5.0.2** 不发火地面的施工及质量验收应符合现行国家标准《建筑地面工程施工质量验收规范》GB 50209 的规定，地面采用的碎石和试件应在金刚砂轮上经不发火性试验合格。

### 主控项目

**5.0.3** 构筑物预留套管的直径、位置应符合设计文件要求，管道外壁与套管的间隙应均匀，间隙填充材料应符合设计文件要求，且应填嵌密实。

检查数量：全数检查。

检查方法：量尺测量，目测观察。

**5.0.4** 原材料、预制构件的质量应符合设计文件要求和国家现行标准的有关规定。

检查数量：全数检查。

检查方法：检查产品质量证明文件、检查混凝土抗压强度试验报告和现场检测。

**5.0.5** 现浇结构混凝土抗压强度和砌筑水泥砂浆强度应符合设计文件要求。

检查数量：用于检验现浇结构混凝土抗压强度的试件应在浇

筑地点随机抽取。对同一配合比的混凝土，取样和试件的留置应符合下列规定：

- 1 每拌制 100 盘，且不大于  $100\text{m}^3$  时，取样不应少于 1 组；
- 2 每工作班拌制小于 100 盘时，取样不应少于 1 组；
- 3 连续浇筑大于  $1000\text{m}^3$  时，每  $200\text{m}^3$  取样不应少于 1 组；
- 4 每次取样应至少留置 1 组标准养护试件；
- 5 每个构筑物取样不应少于 1 组。

砂浆强度应以标准养护、28d 龄期的试块抗压强度为准。每一检验批且不大于  $250\text{m}^3$  砌体不同种类、不同强度等级的普通砌筑砂浆，每台搅拌机取样不少于 1 组。砌筑砂浆的验收批，同一类型、相同强度等级的砂浆试块不应少于 3 组。

检查方法：水泥砂浆抗压强度试验、混凝土抗压强度试验。

### 一 般 项 目

**5.0.6** 砌筑结构外观应符合下列规定：

- 1 灰浆应饱满，不得有通缝、瞎缝，抹面应密实平整，不得有空鼓、裂缝等现象；
- 2 预制装配式结构应坐浆、灌浆饱满密实，不应有裂缝；
- 3 井壁或墙面等应平整、光洁，不应有渗水现象。

检查数量：全数检查。

检查方法：目测观察。

**5.0.7** 井室的允许偏差和检查应符合表 5.0.7 的规定。

**表 5.0.7 井室的允许偏差和检查**

检查项目		允许偏差 (mm)	检查数量	检查方法
平面位置		15	每座 2 点	经纬仪测量
结构断面尺寸		+10, 0	每座 2 点	量尺测量
井室尺寸		±20	每座 2 点	量尺测量
井口与路面高差	绿地	+20	每座 1 点	水准仪测量
	路面	与道路规定一致		

续表 5.0.7

检查项目		允许偏差 (mm)	检查数量	检查方法
井底高程	开槽法管道铺设	$\pm 10$	每座 2 点	水准仪测量
	不开槽法管道铺设	+10, -20		
踏步、爬梯	水平及垂直间距、 外露长度	$\pm 10$	每座 1 点	量尺测量
预留套管	中心位置	10	每个 1 点	量尺测量
	高程	$\pm 10$	每个 1 点	水准仪测量

## 6 输配管道

### 6.1 一般规定

6.1.1 管材及管道附件在施工现场的堆放、吊装、搬运应符合材料特性和产品说明书的要求，并应采取防止管材及管道附件受损的措施。

6.1.2 在地面上布管及组对焊接时，管道边缘至沟槽边缘的净距不应小于 1.5m。在坡地布管时，应采取防止滚管、滑管的措施。

6.1.3 管道、管道附件、设备等的吊装宜使用吊装机具，不应采用抛、滚、撬等方法就位。吊装时应采取防止管道及防腐层受损的措施。吊具宜使用尼龙吊带或橡胶辊轮吊篮，不得使用钢丝绳。

6.1.4 管道应在槽底高程和管道基础质量检验合格，清除沟槽内杂物和积水，管道外防腐层检查合格后，方可下沟，并应符合下列规定：

- 1 作业段的沟槽内不应有人，并应防止管道滚落沟槽；
- 2 下管时，应避免管道与沟槽壁刮碰，不得损伤管道及防腐层；
- 3 吊装时，吊点距环向焊缝距离不应小于 2m。

6.1.5 吊装设备的占位不应影响管道沟槽边坡的稳定。在架空高压输电线路附近进行管道吊装作业时，起重机等机械吊装设备与电力架空线路的最小距离应符合表 6.1.5 的规定。

表 6.1.5 机械吊装设备与电力架空线路的最小距离

电压等级 (kV)	最小距离 (m)	
	沿垂直方向	沿水平方向
<1	1.5	1.5

续表 6.1.5

电压等级 (kV)	最小距离 (m)	
	沿垂直方向	沿水平方向
10	3.0	2.0
35	4.0	3.5
66, 110	5.0	4.0
220	6.0	6.0
330	7.0	7.0
500	8.5	8.5

**6.1.6** 管道连接不得强力组对，管道与法兰应在自由状态下连接。

**6.1.7** 绝缘接头安装前应进行绝缘性能测试，其绝缘电阻值应大于  $20M\Omega$ 。

**6.1.8** 管道敷设完成后应对管道及管道附件的高程和中线坐标进行竣工测量。

**6.1.9** 管道沿线应设置路面标志，标志应埋设牢固、清晰完整，并应符合下列规定：

1 安装位置应为管道转弯、三通、四通、管道末端等，直线管段路面标志的设置间隔应符合设计文件要求；

2 路面上已有能标明燃气管线位置的阀门井、凝水缸部件时，可将该部件视为路面标志；

3 路面标志应设置在燃气管道的正上方，并能正确、明显地指示管道的走向和地下设施；

4 铸铁标志和混凝土方砖标志的强度和结构应保证使用后不松动或脱落；钢筋混凝土桩标志的强度和结构应满足不被人力折断或拔出；标志上的字体应端正、清晰，并凹进表面；

5 铸铁标志和混凝土方砖标志埋入后应与路面平齐；钢筋混凝土桩标志埋入的深度，应使回填后不遮挡字体；混凝土方砖标志和钢筋混凝土桩标志埋入后，应采用红漆将字体描红；

6 路面标志的形状、尺寸、标注字样、警示用语等其他要求应符合现行行业标准《城镇燃气标志标准》CJJ/T 153 的规定。

## 6.2 钢质管道焊接

6.2.1 钢质管道的焊接施工应符合现行国家标准《现场设备、工业管道焊接工程施工规范》GB 50236 或《钢质管道焊接及验收》GB/T 31032 的规定，也可按不低于上述标准相应技术要求的其他焊接施工标准执行。

6.2.2 管道焊接前应进行焊接工艺评定和焊接工艺规程文件编制。当管材、接头设计、壁厚、管径、焊接材料、预热、焊后热处理、电特性等焊接基本要素发生变更时，应重新进行焊接工艺评定和焊接工艺规程文件编制。

6.2.3 焊接材料在保管和搬运时应符合产品说明书的要求，并应符合下列规定：

1 焊条应无破损、发霉、油污、锈蚀，焊丝应无锈蚀和折弯，焊剂应无变质现象，保护气体的纯度和干燥度应满足焊接工艺规程的要求；

2 低氢型焊条焊前应按产品说明书要求进行烘干、保存和使用；当天未用完的焊条应回收存放，重新烘干后首先使用，重新烘干的次数不得超过 2 次；

3 自保护药芯焊丝不应烘干，纤维素焊条不宜烘干；

4 焊丝应在焊接前打开包装；当日未用完的焊丝应妥善保管，防止污染；

5 应采取措施确保焊接气体的纯度、配比及含水量等指标符合焊接要求。

6.2.4 当出现下列情况且无可靠保护措施时，不得进行焊接作业：

1 大气相对湿度大于 90%，焊件表面潮湿、覆盖有冰雪；

2 雨、雪天气；

3 采用电弧焊焊接，作业现场风速大于 8m/s；采用气体保护焊等焊接，作业现场风速大于 2m/s；采用低氢型焊条焊接，作业现场风速大于 5m/s；

4 环境温度低于焊接工艺规程中规定的温度。

**6.2.5** 当抽样检验的焊缝全部合格时，抽样代表的检验批应视为全部合格；当抽样检验出现不合格焊缝时，应进行返修，并按下列规定扩大检验：

1 每出现 1 道不合格焊缝，应按原探伤方法再抽检 2 道该焊工同批焊缝；

2 第 2 次抽检仍出现不合格焊缝，应对该焊工所焊全部同批的焊缝按原探伤方法检验；对出现的不合格焊缝应返修，并应对返修的焊缝按原探伤方法检验；

3 裂纹缺陷的焊缝应从管道上切除；非裂纹性缺陷可直接返修，修补长度不应小于 50mm，否则应将该焊缝切除；

4 焊缝在同一部位的返修次数不得超过 2 次，根部返修不得超过 1 次，返修后应按原标准检测。

### 主控项目

**6.2.6** 管道、管件等材料的质量应符合国家现行标准的规定，材质、规格型号应符合设计文件要求。钢质弯管、弯头、三通、异径接头应采用机制管件。

检查数量：全数检查。

检查方法：检查核对产品质量证明文件。

**6.2.7** 焊材型号应符合设计文件和焊接工艺规程文件的要求，焊材质量应符合国家现行标准的规定。

检查数量：全数检查。

检查方法：对照规程文件进行检查，核对产品质量证明文件。

**6.2.8** 焊缝的坡口形式和尺寸应符合设计文件和焊接工艺规程文件的要求。当无规定时，焊缝坡口形式和尺寸应符合现行国家

标准《现场设备、工业管道焊接工程施工规范》GB 50236 的规定。

检查数量：全数检查。

检查方法：用焊缝检验尺检查。

**6.2.9** 管道或管件对接焊缝组对时，内壁错边量不应大于母材厚度的 10%，且不应大于 2mm。

检查数量：全数检查。

检查方法：量尺测量，取最大值。

**6.2.10** 管道对口时应测量平直度，当管道公称尺寸小于 DN100 时，平直度允许偏差应为 1mm；当管道公称尺寸大于或等于 DN100 时，平直度允许偏差应为 2mm。全长平直度允许偏差应为 10mm。

检查数量：全数检查。

检查方法：管道对口时应在距接口中心 200mm 处测量平直度，检查相互垂直的两个方向，偏差取最大值。全长平直度宜采用拉线法测量，从连接的管道两端拉直线，在中部量取管道与测线之间偏差的最大值，即为全长平直度。

**6.2.11** 焊前预热处理及焊后缓冷应符合设计文件和焊接工艺规程文件的要求。

检查数量：全数检查。

检查方法：检查热处理过程记录。

**6.2.12** 焊接完成后应对焊接接头进行焊缝质量检验，检验内容应包括外观检查 and 无损检测，检查数量及合格标准应符合设计文件要求。当设计文件未要求时，应按表 6.2.12 的规定执行。

表 6.2.12 焊缝质量检查数量及合格标准

焊口条件	外观检查		射线检测		超声波复检	
	检查数量	合格标准	检查数量	合格标准	检查数量	合格标准
高压、超高压管道	100%	Ⅱ	100%	Ⅱ	100%	I
液态液化石油气管道	100%	Ⅱ	100%	Ⅱ	100%	I

续表 6.2.12

焊口条件	外观检查		射线检测		超声波复检	
	检查数量	合格标准	检查数量	合格标准	检查数量	合格标准
管廊内的管道	100%	Ⅱ	100%	Ⅱ	100%	Ⅰ
次高压燃气钢管	100%	Ⅱ	100%	Ⅱ	100%	Ⅰ
中压及其以下燃气钢管	100%	Ⅱ	≥30%	Ⅲ	—	—
穿越或跨越铁路、公路、河流、桥梁、地铁等的管道	100%	Ⅱ	100%	Ⅱ	100%	Ⅰ
车行道下、套管和过街沟槽内管道	100%	Ⅱ	100%	Ⅱ	—	—
有延迟裂纹倾向的焊口	100%	Ⅱ	100%	Ⅱ	100%	Ⅰ

注：同时出现表中的焊口条件时，执行较严格的合格标准。

检查方法：管道焊缝外观检查应按现行国家标准《现场设备、工业管道焊接工程施工质量验收规范》GB 50683 的规定执行。管道焊缝无损检测应按国家现行标准《承压设备无损检测 第 2 部分：射线检测》NB/T 47013.2、《承压设备无损检测 第 3 部分：超声检测》NB/T 47013.3 或《钢质管道焊接及验收》GB/T 31032 的规定执行。有延迟裂纹倾向的焊口应在 24h 后进行无损检测。

**6.2.13** 射线检测受限的角焊接头可采用磁粉检测或渗透检测。采用磁粉检测或渗透检测时，焊缝质量不应低于现行行业标准《承压设备无损检测 第 4 部分：磁粉检测》NB/T 47013.4 - 2015 或《承压设备无损检测 第 5 部分：渗透检测》NB/T 47013.5 - 2015 中的Ⅰ级。

检查数量：100%检测。

检查方法：磁粉检测或渗透检测。

**6.2.14** 管道组对时，纵向焊缝和环向焊缝的位置应符合下列规定：

1 对接焊缝相连接的两管道纵向焊缝间的距离不应小

于 100mm；

2 同一直管段上两个环向焊缝间的距离不应小于管子外径，且不应小于 150mm；

3 管道环向焊缝与支架、吊架边缘之间的距离不应小于 50mm；需要进行热处理的焊缝与支架、吊架边缘之间的距离不应小于焊缝宽度的 5 倍，且不应小于 100mm。

检查数量：全数检查。

检查方法：量尺测量。

### 6.3 钢质管道法兰连接

#### 主控项目

6.3.1 法兰的型号、规格、压力等级和材质应符合设计文件的要求和国家现行标准的规定。

检查数量：全数检查。

检查方法：检查产品质量证明文件、合格证。

6.3.2 法兰密封面应平整光洁，不得有毛刺及径向沟槽。法兰螺纹部分应平整，无损伤。凹凸面法兰应能自然嵌合，凸面的高度不得低于凹槽的深度。

检查数量：全数检查。

检查方法：目测观察，量尺测量。

6.3.3 螺栓和螺母的螺纹应完整，不得有伤痕、毛刺等缺陷。螺栓与螺母应配合良好，不得有松动或卡涩现象。

检查数量：全数检查。

检查方法：目测观察，扳手检查。

6.3.4 法兰垫片不得重复使用，不得使用双垫片，并应符合下列规定：

1 非金属垫片应质地柔韧，不得有老化变质或分层现象，表面不应有折损、皱纹等缺陷；

2 金属垫片的加工尺寸、精度、光洁度及硬度应符合要求，

表面不得有裂纹、毛刺、径向划痕、凹槽和锈斑等缺陷；

3 金属包覆式及缠绕式垫片不应有径向划痕、松散、翘曲等缺陷。

检查数量：全数检查。

检查方法：目测观察。

### 一般项目

6.3.5 法兰端面应与管道中心线垂直，当管道公称尺寸小于或等于  $DN300$  时，允许偏差应为  $1\text{mm}$ ；当管道公称尺寸大于  $DN300$  时，允许偏差应为  $2\text{mm}$ 。

检查数量：全数检查。

检查方法：角尺、量尺测量。

6.3.6 法兰连接应符合下列规定：

1 法兰两侧端面应保持平行，偏差不得大于法兰外径的  $1.5\%$ ，且不得大于  $2\text{mm}$ ，不得采用强紧螺栓的方法消除偏斜；

2 法兰中心应保持同一轴线，螺栓应自由穿入，螺孔中心偏差不应大于孔径的  $5\%$ ；

3 垫片周边应整齐，垫片尺寸应与法兰密封面相符；

4 螺栓与螺孔的直径应配套，并应使用同一规格螺栓，安装方向应一致；紧固螺栓应对称均匀，紧固应适度，紧固后螺栓外露长度不应大于 2 倍螺距，且不应低于螺母；

5 螺栓紧固后应与法兰紧贴，不得有楔缝。当需要加设垫片时，每个螺栓每侧所加垫片不应大于 1 个。

检查数量：全数检查。

检查方法：目测观察，量尺测量。

## 6.4 埋地钢质管道防腐和阴极保护

### 主控项目

6.4.1 埋地钢质燃气管道应使用预制防腐管道。管道防腐层材

料、补口和补伤材料、防腐等级及防腐层结构应符合设计文件要求和现行行业标准《城镇燃气埋地钢质管道腐蚀控制技术规程》CJJ 95 的规定。

检查数量：全数检查。

检查方法：检查质量证明文件。

**6.4.2** 管道防腐层应完整，发现防腐层缺陷应进行修复至复检合格。管道防腐层检验应符合下列规定：

1 管道在下沟槽前和下沟槽后应对防腐层进行外观检查，防腐层表面不得出现气泡、破损、裂纹、剥离等缺陷，并应采用电火花检漏仪进行全面检验；

2 防腐管回填后应对防腐层完整性进行检查。

检查数量：全数检查。

检查方法：目测观察，电火花检漏仪检测漏点。聚乙烯防腐层的检测电压为 15000V，熔结环氧粉末防腐层、双层环氧防腐层检漏电压为 5V/ $\mu\text{m}$ ；防腐层完整性采用交流电位梯度法或交流电流衰减法检查。

**6.4.3** 现场补口、补伤时，钢管的表面处理质量等级应达到国家标准《涂覆涂料前钢材表面处理 表面清洁度的目视评定 第 1 部分：未涂覆过的钢材表面和全面清除原有涂层后的钢材表面的锈蚀等级和处理等级》GB/T 8923.1 - 2011 中的 Sa2 $\frac{1}{2}$ 级或 St3 级。

检查数量：全数检查。

检查方法：目测观察。

**6.4.4** 现场采用辐射交联聚乙烯热收缩带（套）或补伤片补口、补伤时，防腐层剥离强度不应小于 50N/cm。当采用聚烯烃胶粘带进行补口、补伤时，防腐层剥离强度不应小于 20N/cm。

检查数量：每 100 个补口、补伤处抽测 1 点，补口、补伤数量小于 100 时抽测 1 点。出现不合格时，应加倍抽测；当加倍抽测仍有不合格时，则该管段的补口、补伤应全部返修。

检查方法：辐射交联聚乙烯热收缩带（套）、补伤片按现行

国家标准《埋地钢质管道聚乙烯防腐层》GB/T 23257 执行，聚烯烃胶粘带按现行行业标准《钢质管道聚烯烃胶粘带防腐层技术标准》SY/T 0414 执行。

**6.4.5 补口、补伤处不应有漏点。**

检查数量：全数检查。

检查方法：电火花检漏仪检测漏点，辐射交联聚乙烯热收缩带（套）或补伤片的检漏电压为 15000V；聚烯烃胶粘带的检漏电压按  $7843\sqrt{T_c}$  计算，其中  $T_c$  为聚烯烃胶粘带厚度，单位为毫米。

**6.4.6 阴极保护电缆与管道应连接牢固、电气导通，连接处防腐绝缘处理应符合设计文件要求。**

检查数量：全数检查。

检查方法：目测观察，15000V 电火花检测漏点。

**6.4.7 阴极保护系统安装完成后，应按现行行业标准《城镇燃气埋地钢质管道腐蚀控制技术规程》CJJ 95 和设计文件要求对系统参数进行测试，并应合格。**

检查数量：全数检查。

检查方法：仪器检测。

一般项目

**6.4.8 补口、补伤表面不得有气泡、空鼓、皱折、烧焦、炭化等现象。纵向搭接宽度不应小于 100mm，环向搭接宽度不应小于 80mm。**

检查数量：全数检查。

检查方法：目测观察，量尺测量。

**6.4.9 阴极保护系统的安装应符合下列规定：**

- 1 牺牲阳极埋设位置、间距应符合设计文件要求；
- 2 阴极保护系统与管道连接应符合设计文件的要求，电缆型号、截面积应符合设计文件的要求，全线标记应统一；
- 3 地下测试装置安装、标注标记应符合设计文件要求。

检查数量：全数检查。

检查方法：目测观察，量尺测量。

## 6.5 埋地钢质管道敷设

### 主控项目

6.5.1 钢质管道安装应稳固，管壁应无变形，安装后线形应直顺。

检查数量：全数检查。

检查方法：目测观察。

### 一般项目

6.5.2 埋地钢质管道中心线和高程应符合设计文件要求，管道安装允许偏差和检查应符合表 6.5.2 的规定。

表 6.5.2 埋地钢质管道安装允许偏差和检查

检查项目	允许偏差 (mm)	检查数量	检查方法
高程	±15	每 20m, 1 点	水准仪测量或挂线、量尺测量
中心线	50	每 20m, 1 点	经纬仪测量或挂线、量尺测量

## 6.6 聚乙烯管道敷设

6.6.1 聚乙烯管道的安装与敷设除应符合本标准外，尚应符合现行行业标准《聚乙烯燃气管道工程技术标准》CJJ 63 的有关规定。

### 主控项目

6.6.2 管道、管件等材料的质量应符合设计文件要求和相关标准的规定。

检查数量：全数检查。

检查方法：检查产品合格文件、检验报告。

**6.6.3** 管道连接前应进行外观检查，管材表面划伤深度不应大于管材壁厚的10%，且不应大于4mm。穿跨越敷设时，管材表面划伤深度不应大于管材壁厚的5%，管件及管道附属设备的外包装应完好。

检查数量：全数检查。

检查方法：目测观察，量尺、仪器检测。

**6.6.4** 热熔对接接头的质量检验应符合下列规定：

1 卷边对称性检验：沿接头整个圆周内的接头卷边应平滑、均匀、对称，卷边融合线的最低处不应低于管道的外表面；

2 接头对正性检验：接口两侧紧邻卷边的外圆周上的任何一处错边量不应大于管道壁厚的10%；

3 卷边切除检验应使用专用工具切除接口外部的熔接卷边，并应符合下列规定：

1) 卷边应实心、圆滑，根部应较宽；

2) 卷边切割面中不应有夹杂物、小孔、扭曲和损坏；

3) 背弯检验时，卷边切割面中线附近不应开裂、裂缝，且不应露出熔合线。

检查数量：卷边对称性检验和接头对正性检验应全部检查；穿越管道卷边切除检验应为100%，其他管道卷边切除检验不应少于15%。

检查方法：目测观察，量尺测量，检查焊缝记录，切除部分焊缝卷边检查焊接质量。

**6.6.5** 电熔承插连接接头的质量检验应符合下列规定：

1 电熔管件与管材或插口管件的轴线应对正；

2 管材或插口管件在电熔管件端口处的周边表面应有明显的刮皮痕迹；

3 电熔管件端口的接缝处不应有熔融料溢出；

4 电熔管件内的电阻丝不应被挤出；

5 从电熔管件观察孔中应可见指示柱移动或有少量熔融料

溢出，溢料不应呈流淌状。

检查数量：全数检查。

检查方法：目测观察。

**6.6.6** 电熔鞍形连接接头的质量检验应符合下列规定：

- 1 电熔鞍形管件周边的管道表面上应有明显的刮皮痕迹；
- 2 鞍形分支或鞍形三通的出口应垂直于管道的中心线；
- 3 管壁不应塌陷；
- 4 熔融料不应从鞍形管件周边溢出；
- 5 从鞍形管件观察孔中应可见指示柱移动或有少量熔融料

溢出，溢料不应呈流淌状。

检查数量：全数检查。

检查方法：目测观察。

**6.6.7** 电熔连接前应刮除插入端表皮的氧化层，刮削表皮厚度应为0.1mm~0.2mm。通电加热焊接的电压或电流、加热时间等焊接参数应符合电熔焊机和电熔管件产品说明书的要求。

检查数量：全数检查。

检查方法：刮削表皮厚度用千分尺测量，检查焊接记录。

## 一般项目

**6.6.8** 焊机应定期进行校准检验，周期不应大于1年。

检查数量：全数检查。

检查方法：检查焊机校准和检定记录，电流表、压力表、时间计时器等计量仪表定期检定记录。

**6.6.9** 管道连接时，聚乙烯管材的切割应采用专用割刀或切管工具，切割端面应垂直于管道轴线，并应平整、光滑、无毛刺。

检查数量：抽查20%。

检查方法：目测观察，用直角尺或挂线、用量尺测量管道端面垂直度。

**6.6.10** 热熔对接连接应符合下列规定：

- 1 在固定连接件时，应将连接件的连接端伸出夹具，伸出

的自由长度不应小于公称外径的 10%；

2 连接件的端面接触后，应将其校直到同一轴线上，错边量不应大于壁厚的 10%；

3 铣削连接件端面，使其与管子轴线垂直，连续切屑的平均厚度不宜大于 0.2mm；

4 接口端面对接面最大间隙应符合表 6.6.10 的规定。

表 6.6.10 接口端面对接面最大间隙

管道公称外径 $d_n$	接口端面对接面最大间隙 (mm)
$d_n \leq 250$	0.3
$250 < d_n \leq 400$	0.5
$400 < d_n \leq 630$	1.0

检查数量：抽查 20%。

检查方法：长度用量尺测量，错边量在接口内壁贴靠测量。连接件端面与轴线垂直度用钢直角尺测量。切屑厚度用千分尺测量。接口端面对接面最大间隙用量尺测量。

6.6.11 法兰式钢塑转换管件的法兰盘、紧固件应经过喷塑或镀锌防腐处理。

检查数量：全数检查。

检查方法：目测观察。

6.6.12 埋地聚乙烯管道中心线、高程和管壁变形应符合设计文件要求，管道安装允许偏差和检查应符合表 6.6.12 的规定。

表 6.6.12 埋地聚乙烯管道安装允许偏差和检查

检查项目	允许偏差 (mm)	检查数量	检查方法
高程	±15	每 20m, 1 点	水准仪测量或挂线、量尺测量
中心线	·50	每 20m, 1 点	经纬仪测量或挂线、用量尺测量

## 6.7 球墨铸铁管道敷设

6.7.1 现场卸管、布管、下管应符合下列规定：

- 1 应按指定位置卸管；
- 2 布管宜沿开挖沟槽一侧连续排管；
- 3 管径小于 300mm 管道可采用人工下管，管径大于或等于 300mm 管道宜采用机械下管。

**6.7.2 球墨铸铁管道的连接应符合下列规定：**

1 管道对口前，在插口端 240mm 工作面范围和承口端工作面范围内应将管道表面铸瘤及脏物铲除干净，表面应涂覆润滑剂；

2 接口配套压兰、支撑环、胶圈应无裂纹、龟裂等缺陷，压兰、支撑环、胶圈应套入插口正确位置，胶圈（涂油）进入承口应采用尼龙棒、硬杂木等非金属棒敲击就位；

3 插口压兰中心点与管道的轴径应同心，调整压兰与管子圆周间隙确保压头压在胶圈断面中心位置，承口法兰螺孔与压兰螺孔应对准，确认圆周间隙均匀后，再将所有螺栓对称均匀锁紧至扭矩值。

**6.7.3 利用接口借转角时，管道应先按直线安装完成，螺栓拧到 80% 紧固力后再摆至预定角度，最后逐个螺栓均匀紧固。球墨铸铁管道允许借转角和平面借转距离应符合表 6.7.3 的规定。**

**表 6.7.3 球墨铸铁管道允许借转角和平面借转距离**

管道公称尺寸 DN	借转角 (°)	6m 管子平面借转距离 (mm)
100~300	1.5	157
350~600	1.15	120
700	0.75	78

**6.7.4 现场切割短管应符合下列规定：**

1 应选择带有可切割标识或符号的管子进行切割；切割后应进行倒角和腐蚀控制处理，倒角尺寸和腐蚀控制应符合设计文件要求和相关规范规定；

2 管道切割应采用砂轮切割机或其他有齿锯的切管工具，不得使用气割方法；

3 当现场无带有可切割标识或符号的管子时，应在测量核

实替代管子的插口尺寸、不圆度等符合要求后，方可进行切割；切割后应打磨插口的工作面长度至尺寸合格，并应进行倒角和腐蚀控制处理。

### 主控项目

**6.7.5** 球墨铸铁管材、管件和附件质量应符合设计文件要求和现行国家标准《水及燃气用球墨铸铁管、管件和附件》GB/T 13295 的有关规定。产品应有出厂严密性试验合格文件，工厂试验压力不应小于 0.6MPa。管材及管件承插口密封工作面不应有连续的轴向勾纹，铸造勾纹修补应焊补，不得使用铸痕胶修补，管材及管件承口密封工作面应喷涂防腐漆。

检查数量：全数检查。

检查方法：检查产品合格证和质量证明文件。

**6.7.6** 管道连接时，承口、插口部位应无破损、变形、开裂。插口推入深度应符合产品说明书的要求。

检查数量：全数检查。

检查方法：目测观察，塞尺检查。

**6.7.7** 接口法兰与压兰连接时，插口与承口法兰压盖的纵向轴线应一致，连接螺栓终拧扭矩应符合产品使用说明书要求；连接后，连接部位及连接件应无变形、破损。

检查数量：每 10 个接口抽取 1 点，每点检查方向相互垂直的 4 个螺栓。

检查方法：目测观察，用扭矩扳手检查。

### 一般项目

**6.7.8** 橡胶圈安装位置应正确，不得扭曲。N1 型密封圈露出承口端面尺寸允许偏差应为 $\pm 3\text{mm}$ ，S 型密封圈露出承口端面尺寸允许偏差应为 $\pm 5\text{mm}$ 。

检查数量：全数检查。

检查方法：目测观察，探尺检查。

6.7.9 接口使用的螺栓和螺母等连接件的规格型号应一致。

检查数量：全数检查。

检查方法：目测观察。

6.7.10 球墨铸铁管道中心线和高程应符合设计文件要求，安装允许偏差和检查应符合表 6.7.10 的规定。

表 6.7.10 球墨铸铁管道安装允许偏差和检查

检查项目		允许偏差 (mm)	检查数量	检查方法
高程		±10	每 20m, 1 点	水准仪测量或挂线、量尺测量
中心线	每 10m	5	每 20m, 1 点	经纬仪测量或挂线、量尺测量
	全长	30		

## 6.8 架空管道安装

6.8.1 管道支、吊架安装前应按设计文件要求的轴线位置和高程进行测设，固定后的支、吊架轴线位置和高程应符合设计文件要求；安装应平整、牢固，应与管道接触良好。

6.8.2 管道涂层涂料的种类、涂敷次序、层数、各层的表干要求及施工的环境温度应按设计文件和产品说明书的要求确定。

6.8.3 管道涂底漆前应清除被涂表面的铁锈、焊渣、毛刺、油、水等污物。管道安装完成后，应按本标准第 11 章的规定进行吹扫和压力试验，合格后，应补刷底漆并完成管道设备的防腐处理。

### 主控项目

6.8.4 涂层材料的选用应符合设计文件要求。

检查数量：全数检查。

检查方法：检查产品质量证明文件。

6.8.5 钢管外表面处理质量等级应符合本标准 6.4.3 的规定。

检查数量：全数检查。

检查方法：目测观察。

**6.8.6** 支、吊架的结构类型、规格以及加工材料、构造尺寸应符合设计文件要求。

检查数量：抽查 10%，且不少于 10 点。

检查方法：目测观察，核对产品质量证明文件，量尺测量。

**6.8.7** 导向支架或滑动支架的滑动面应洁净平整，不得有歪斜和卡涩现象。安装位置应从支承面中心向位移反方向偏移，偏移量应按设计文件要求或按设计计算位移值的 1/2 确定。

检查数量：全数检查。

检查方法：目测观察，量尺测量。

#### 一般项目

**6.8.8** 管道的涂层应完整、均匀，漆膜应附着牢固。

检查数量：全数检查。

检查方法：目测观察。

**6.8.9** 支、吊架的防腐层应完整均匀、色泽一致、附着牢固。

检查数量：抽查 10%。

检查方法：目测观察。

**6.8.10** 支架与法兰或穿墙处墙面之间的距离不宜小于 200mm。

检查数量：抽查 10%。

检查方法：量尺测量。

**6.8.11** 管道中心线、高程应符合设计文件要求，管道安装允许偏差应符合表 6.8.11 的规定。

表 6.8.11 管道安装允许偏差

检查项目		允许偏差 (mm)
中心线		25
高程		±20
水平管道平直度	$DN \leq 100$	$2L/1000$ ，且不大于 50
	$DN > 100$	$3L/1000$ ，且不大于 80
立管垂直度		$3L/1000$ ，且不大于 30

注：L 为钢质管道长度。

检查数量：每段或每 20m 取 1 点。

检查方法：中心线采用经纬仪测量或挂线、量尺测量；高程采用水准仪测量或挂线、量尺测量；水平管道平直度采用拉线法测量；垂直度采用坠线方法，量尺测量。

## 6.9 管道附件安装

6.9.1 管道附件安装前应将内部清理干净，不得存有焊渣、油污等污物和积水。

6.9.2 每处安装应一次完成，不得污染已清扫完毕的管道。

6.9.3 管道的安装误差不得采用调长器进行调整。当调长器与阀门同时安装时，应先将调长器与阀门组对，再安装在管道上。

6.9.4 阀门安装应符合下列规定：

1 阀门吊装、搬运时，吊装绳索严禁拴在手轮、阀杆或传动机构上；

2 法兰或螺纹连接的阀门应在关闭状态下安装，焊接阀门应在开启状态下安装。

6.9.5 管道附件安装完毕后，应及时对连接部位进行防腐处理，防腐等级应与管道一致。

### 主控项目

6.9.6 管道附件质量应符合设计文件要求和国家现行标准的规定。

检查数量：全数检查。

检查方法：检查质量证明文件。

6.9.7 阀门、凝水缸、放水管、补偿器和绝缘装置的安装位置应符合设计文件要求。

检查数量：全数检查。

检查方法：量尺测量。

6.9.8 阀门安装前应按阀门公称压力进行强度试验和严密性试验。

检查数量：全数检查。

检查方法：检查阀体承压能力和密封性能的试验记录。

**6.9.9** 钢质管道附件接口防腐符合本标准第 6.4 节的有关规定。

检查数量：全数检查。

检查方法：按本标准第 6.4 节的规定检查。

**6.9.10** 钢质管道附件与管道焊接应符合本标准第 6.2 节的有关规定。

检查数量：全数检查。

检查方法：按本标准第 6.2 节的有关规定检查。

#### 一般项目

**6.9.11** 管道附件外观不得有损伤、零件缺失和腐蚀等现象。

检查数量：全数检查。

检查方法：目测观察。

**6.9.12** 阀门和调长器安装时，法兰应保持平行，允许偏差应为法兰外径的 1.5‰，且不大于 2mm。

检查数量：全数检查。

检查方法：塞尺、量尺测量。

**6.9.13** 绝缘接头和绝缘法兰的绝缘电阻值应符合设计文件要求。

检查数量：全数检查。

检查方法：电阻表检测。

**6.9.14** 架空管道防护设施安装位置应符合设计文件要求，架设应牢固，高度、尺寸应符合设计文件要求。

检查数量：全数检查。

检查方法：目测观察，量尺测量。

## 7 管道穿跨越

### 7.1 一般规定

- 7.1.1 管道穿跨越施工应符合现行行业标准《城镇燃气管道穿跨越工程技术规程》CJJ/T 250 的有关规定。
- 7.1.2 穿跨越工程中燃气管道的焊接、敷设和质量检查应符合本标准第 6 章的有关规定。
- 7.1.3 不带水开挖穿越管道的沟槽、跨越工程基坑、基础工程的施工应符合本标准第 4、5 章的有关规定。
- 7.1.4 定向钻燃气管道敷设完成后应及时进行竣工测量，并应绘制实际管道位置图。

### 7.2 水域开挖穿越

#### 主控项目

- 7.2.1 采用导流围堰的方法开挖时，围堰内沟槽槽底应平直，不得有土坎，开挖深度应符合设计文件要求，其允许偏差应为 $\pm 200\text{mm}$ 。
- 检查数量：每 20m 不应少于 1 点。
- 检查方法：仪器测量，检查施工记录。
- 7.2.2 围堰内沟槽的位置应符合设计文件要求。
- 检查数量：每 20m 不应少于 1 点。
- 检查方法：仪器测量。
- 7.2.3 水下开挖沟槽位置、开挖深度应符合设计文件要求，开挖深度允许偏差应为 $\pm 300\text{mm}$ 。
- 检查数量：沟槽位置检查，沿管底不应少于 5 点；沟槽开挖深度检查，每 5m 不应少于 1 点。

检查方法：沟槽位置，水下观察、仪器测量；沟槽开挖深度，检查施工记录、测量记录。

7.2.4 采用沉管法施工时，管道下沉应均匀、平稳，无轴向扭曲、环向变形和明显轴向突弯等现象；水上、水下的接口连接质量应符合设计文件要求。

检查数量：全数检查。

检查方法：目测观察，检查沉放施工记录及相关检测记录，检查水上、水下的接口连接检验报告等。

7.2.5 回填材料应符合设计文件要求，回填不得使管道发生漂浮和位移。

检查数量：全数检查。

检查方法：目测观察，检查试验记录。

7.2.6 带水开挖敷设管道稳管方法应符合设计文件要求，混凝土配重块稳管、混凝土连续覆盖层稳管应符合下列规定：

1 混凝土配重块、混凝土连续覆盖层的强度等级和密度、配重块质量应符合设计文件要求；

2 稳管后管道不应发生漂浮和滚动；

3 安装配重块不应损坏防腐绝缘层。

检查数量：配重块质量抽检 5%，且不应少于 5 块；其他全数检查。

检查方法：检查试件强度试验报告，目测观察。

### 一般项目

7.2.7 围堰内沟槽开挖尺寸应符合设计文件要求，槽底宽度的允许偏差和检查应符合表 7.2.7 的规定。

表 7.2.7 围堰内沟槽槽底宽度的允许偏差和检查

土石种类	槽底最小宽度 (m)	允许偏差 (m)	检查数量	检查方法
淤泥、粉细砂	$D+4$ (8)	$\pm 0.6$	每 100m, 5 点	量尺、仪器测量
中粗砂、卵砾石	$D+3$ (6)	$\pm 0.5$		

续表 7.2.7

土石种类	槽底最小宽度 (m)	允许偏差 (m)	检查数量	检查方法
砂土、黏土	$D+2$ (5)	$\pm 0.5$	每 100m, 5 点	量尺、仪器测量
岩石	$D+2$ (5)	$\pm 0.5$	每 15m, 1 点	

注：1  $D$  为管道外径（包括防腐层或保温层厚度）；

2 括号内为采用沟下组焊槽底宽度增加值。

7.2.8 水下沟槽开挖尺寸应符合设计文件要求，槽底宽度的允许偏差和检查应符合表 7.2.8 的规定。

表 7.2.8 水下沟槽槽底宽度的允许偏差和检查

土石种类	槽底最小宽度 (m)	允许偏差 (m)	检查数量	检查方法
淤泥、粉细砂	$D+5$	$\pm 0.8$	每 100m, 5 点	量尺测量、 超声波探测
中粗砂、卵石	$D+4$	$\pm 0.6$		
砂土、黏土	$D+3$	$\pm 0.6$		
岩石	$D+2$	$\pm 0.6$	每 15m, 1 点	

注： $D$  为管道外径。

7.2.9 水下开挖沟槽的管道敷设前，管道及防腐层应无损伤、无变形；敷设的管道与槽底接触应均匀、紧密，敷设的允许偏差和检查应符合表 7.2.9 的规定。

表 7.2.9 水下开挖沟槽敷设管道的允许偏差和检查

检查项目	允许偏差 (mm)	检查数量	检查方法
高程	0, -200	每 10m, 1 点	回声测深仪、多波束仪、测深图检查；或水准仪、经纬仪、量尺测量定位标志
中心线	50	每 10m, 1 点	

7.2.10 回填应两侧均匀进行，回填高度应符合设计文件要求。

检查数量：每 10m 检查 1 点。

检查方法：目测观察，用水准仪或测深仪检测回填高度；检

查回填施工、检测记录。

**7.2.11** 稳管用管道混凝土连续覆盖层厚度不应小于设计值；配重块的数量不应少于设计文件要求，布设间距允许偏差应为±500mm。

检查数量：每20m检查1点，且不应少于5点。

检查方法：量尺测量，潜水检查。

### 7.3 水平定向钻穿越

#### 主控项目

**7.3.1** 导向孔钻进曲线、曲率半径应符合设计文件要求。

检查数量：全数检查。

检查方法：检查施工记录。

**7.3.2** 水平定向钻扩孔施工应分级进行，回拖前，孔内应无坍塌、沉渣和缩径等现象，导向钻扩孔直径应满足管道回拖要求，最小扩孔直径应符合表7.3.2的规定。

表 7.3.2 最小扩孔直径

穿越管道的公称尺寸 DN	最小扩孔直径 (mm)
<200	DN+100
200~600	1.5DN
>600	DN+300

检查数量：全数检查。

检查方法：目测观察，扩孔钻头直径用量尺测量。

**7.3.3** 管道回拖前应对预制完成的管段进行强度试验，试验压力应符合设计文件要求。回拖完成后应按设计文件要求进行严密性试验，试验合格后应进行测径，测径应合格，且管道应无变形、褶皱。

检查数量：全数检查。

检查方法：目测观察，检查水压试验记录、测径记录。

**7.3.4** 回拖聚乙烯管道前应对管道表面进行外观检查，管材表

面划伤深度不应大于管材壁厚的 5%。连接后应对接口进行外观检查，焊接质量应符合现行行业标准《聚乙烯燃气管道工程技术标准》CJJ 63 的有关规定。

检查数量：外观全数检查，热熔焊口卷边切除 100% 检查。

检查方法：目测观察，量尺测量、切边工具检查。

### 7.3.5 回拖钢质管道前应对防腐层进行电火花检漏。

检查数量：全数检查。

检查方法：电火花检漏仪检测漏点，补口应采用定向钻专用热收缩带，补口、补伤检漏电压应为 15000V，熔结环氧粉末防腐层、双层环氧防腐层检测电压为 5V/ $\mu\text{m}$ 。

## 一般项目

7.3.6 水平定向钻导向孔入土点、入土角应符合设计文件要求，导向孔的允许偏差和检查应符合表 7.3.6 的规定，且偏差不应大于穿越长度的 1%。

表 7.3.6 导向孔的允许偏差和检查

检查项目		允许偏差		检查数量	检查方法
		钢管	PE 管		
入土点	平面位置 (m)	0.02	0.02	横向、纵向分别测两点，取最大值；高程测 1 点	平面位置用经纬仪测量，高程用水准仪测量
	高程 (m)	$\pm 0.1$	$\pm 0.1$		
	入土角度 ( $^{\circ}$ )	$\pm 0.5$	$\pm 0.5$	每台钻机 1 点	用倾角指示仪、经纬仪测量
出土点	纵向 (m)	5 (1.0)	1	横向、纵向分别测两点，取最大值；高程测 1 点	平面位置用经纬仪测量，高程用水准仪测量
	横向 (m)	2 (0.5)	0.5		
	高程 (m)	$\pm 0.5$	$\pm 0.5$		
导向孔曲线与设计曲线的偏移量	竖向(上下) (m)	+1, -2 (+0.5, -0.5)	$\pm 1$ ( $\pm 0.5$ )	全数检查	检查施工记录
	横向 (m)	2 (0.5)	1 (0.5)		

注：括号内数值为城镇管网建设中，设计以及现场条件对精度有特殊要求的允许偏差值。

### 7.3.7 管段回拖应符合下列规定：

- 1 管段回拖力、扭矩、回拖速度等应符合施工方案要求；
- 2 管段回拖应连续进行；回拖力无突升或突降现象，回拖力应符合设计文件和施工方案的要求；
- 3 回拖过程中应采取设置发送沟、管托等防止管道防腐层损坏的措施。

检查数量：全数检查。

检查方法：检查施工记录。

### 7.3.8 回拖完成的管道允许偏差和检查应符合表 7.3.8 的规定，且偏差不应大于穿越长度的 1%。

表 7.3.8 回拖完成的管道允许偏差和检查

检查项目	允许偏差 (m)	检查数量	检查方法
水平轴线	1.5 (0.5)	全数检查	陀螺仪测量管道实际轨迹；深度小于 5m 的管道用管线定位仪、探地雷达 (GPR) 探测
内底高程	±1.5 (0.5)		

注：括号内数值为城镇管网建设中，设计以及现场条件对精度有特殊要求的允许偏差值。

## 7.4 顶管法穿越

### 主控项目

#### 7.4.1 工作竖井支护应符合设计文件和施工方案的要求。

检查数量：全数检查。

检查方法：现场检查。

#### 7.4.2 钢质套管材质、尺寸及壁厚应符合设计文件要求。钢筋混凝土套管荷载等级、接口形式应符合设计文件要求。

检查数量：全数检查。

检查方法：检查产品质量合格证明书、性能检验报告、产品

制造原材料质量保证资料，检查产品进场验收记录。

#### 7.4.3 顶管法敷设钢质管道时应符合下列规定：

1 绝缘支撑架应安装牢固，绝缘垫位置应正确，绝缘支撑架不得与阳极相连；

2 应检测套管与穿越管段之间的绝缘电阻，电阻值应大于 $2M\Omega$ 。

检查数量：全数检查。

检查方法：目测观察，检查施工记录。采用500V兆欧表检测套管与穿越管段之间的绝缘电阻值。

### 一般项目

7.4.4 顶管工作井平面尺寸应符合设计文件要求，底部应平整，原状土应密实，工作井的后背墙表面应平直，且应垂直于顶进管道的轴线。工作井、导轨及装配式后背墙的允许偏差和检查应符合表7.4.4的规定。

表 7.4.4 工作井、导轨及装配式后背墙的允许偏差和检查

检查项目		允许偏差 (mm)	检查数量	检查方法	
工作井	中心线	10	全数检查	经纬仪测量或挂线、用量尺测量	
	基底高程	$\pm 20$		水准仪测量或挂线、用量尺测量	
	平面尺寸	矩形：每侧长宽		+50	挂中线用量尺测量
		圆形：直径		+50	
导轨	轴线位置	3		经纬仪测量	
	顶面高程	+3, 0		水准仪测量	
	两轨内距	+2		量尺测量	
装配式后背墙	垂直度	$0.1\%H$		垂线、角尺测量	
	水平扭转度	$0.1\%L$			

注：H为后背墙的高度；L为后背墙的宽度。

7.4.5 钢筋混凝土套管应无裂纹、管口破损等现象。

检查数量：全数检查。

检查方法：目测观察。

7.4.6 钢套管组对焊接的允许偏差和检查应符合表 7.4.6 的规定。

表 7.4.6 钢套管组对焊接的允许偏差和检查

检查项目	允许偏差	检查数量	检查方法
钝边 (mm)	$\pm 0.8$	50%	焊缝检验尺测量
坡口角度 ( $^{\circ}$ )	$\pm 5$		
间隙 (mm)	$\pm 0.8$		
错边量 (mm)	2		

7.4.7 顶管施工的允许偏差和检查应符合表 7.4.7 的规定。

表 7.4.7 顶管施工的允许偏差和检查

检查项目		允许偏差 (mm)	检查数量	检查方法	
顶管中心线	$L < 300\text{m}$	50	每个管节 i 点	经纬仪测量或挂 中线、量尺测量	
	$300\text{m} \leq L < 1000\text{m}$	100			
	$1000\text{m} < L$	$L/10$			
顶管内底高程	$L < 300\text{m}$	$D_i < 1500$			+30, -40
		$D_i \geq 1500$			+40, -50
	$300\text{m} \leq L < 1000\text{m}$	+60, -80			
	$1000\text{m} < L$	+80, -100			
相邻管道错口	钢筋混凝土管	15%壁厚, 且不大于 20	量尺测量		
钢管竖向变形		$0.03D_i$			
对顶时两端错口		50			

注：L 为顶进长度； $D_i$  为管道内径。

## 7.5 管桥和随桥跨越

### 主控项目

7.5.1 单管拱混凝土支座的位置、管道的轴线位置应符合设计文件要求。

检查数量：全数检查。

检查方法：量尺测量、仪器测量。

7.5.2 桁架安装的地脚螺栓规格及紧固应符合设计文件要求。

检查数量：全数检查。

检查方法：检查施工记录。

7.5.3 托架结构尺寸、杆件规格、节点连接构造、支座形式应符合设计文件要求。

检查数量：全数检查。

检查方法：目测观察，量尺测量，检查施工记录。

7.5.4 钢结构防腐涂装前，钢材表面应进行除锈，除锈等级、涂装遍数和涂层厚度应符合设计文件要求。

检查数量：按构件数抽查 10%，且同类构件不应少于 3 件。

检查方法：用铲刀检查和采用现行国家标准《涂覆涂料前钢材表面处理 表面清洁度的目视评定 第 1 部分：未涂覆过的钢材表面和全面清除原有涂层后的钢材表面的锈蚀等级和处理等级》GB/T 8923.1 规定的图片对照目测观察，用测厚仪检测，检查施工记录。

### 一般项目

7.5.5 单管拱的允许偏差和检查应符合表 7.5.5 的规定。

表 7.5.5 单管拱的允许偏差和检查

检查项目	允许偏差 (mm)	检查数量	检查方法
管拱的曲率半径	±20	全数检查	仪器测量
跨度	±20		水准仪测量
拱基础高程	±20		

7.5.6 桁架安装的允许偏差和检查应符合表 7.5.6 的规定。

表 7.5.6 桁架安装的允许偏差和检查

检查项目	允许偏差 (mm)	检查数量	检查方法
空间对角线长度差	$L_1/1000$ , 且不大于 20	全数检查	挂垂线或拉线, 用量尺测量
节点处杆件轴线错位	4		
轴线	10		
跨中垂直度	$H/250$ , 且不大于 15		
桁架侧向弯曲矢高	$L_2/1000$ , 且不大于 30		

注:  $L_1$  为对角线的长度;  $L_2$  为跨度;  $H$  为桁架单元高度。

7.5.7 托架的允许偏差和检查应符合表 7.5.7 的规定。

表 7.5.7 托架的允许偏差和检查

检查项目	允许偏差 (mm)	检查数量	检查方法
跨中高度	$\pm 5$	全数检查	挂垂线或拉线, 用量尺测量
长度	$\pm L/2500$ , 且 $\pm 10$		
轴线	10		

注:  $L$  为托架长度。

7.5.8 钢结构防腐除锈处理后的钢材表面不应有焊渣、焊疤、灰尘、油污、水和毛刺等现象, 涂层表面应均匀, 不应有误涂、漏涂、褶皱、流坠、针眼、起泡、脱皮和返锈等现象。

检查数量: 全数检查。

检查方法: 目测观察。

7.5.9 随桥跨越管道支、吊架的安装应符合下列规定:

1 支、吊架组件及固定的螺栓、抱箍安装前, 宜进行热镀锌防锈处理;

2 支、吊架安装应牢固, 管道和支承面接触应良好;

3 导向支架或滑动支架的滑动面应洁净平整, 不得有歪斜和卡涩现象。

检查数量: 全数检查。

检查方法: 目测观察。

## 8 厂站工艺管道

### 8.1 一般规定

- 8.1.1 厂站工艺管道应在与管道相关的土建工程施工完成、验收合格后进行安装。
- 8.1.2 管道及附件应分区存放，不得混淆或损坏。材质为不锈钢、有色金属的管道、管道附件、支撑件应单独存放，不得与碳素钢接触。
- 8.1.3 管道焊接应符合现行国家标准《现场设备、工业管道焊接工程施工规范》GB 50236 的规定，钢质管道焊接质量验收应符合本标准第 6.2 节的规定。焊缝质量应符合设计文件的要求，当设计无要求时，焊缝质量应按本标准表 6.2.12 的规定执行。
- 8.1.4 厂站内埋地管道的施工应按本标准第 6 章的有关规定执行。
- 8.1.5 与储罐连接的管道应在储罐安装就位、沉降稳定后进行安装。储罐基础沉降指标应符合设计文件要求。
- 8.1.6 管道组成件的材质、规格、型号和质量证明书、安装使用说明书、外观质量及必要的尺寸等应根据设计文件和合同文件的要求，进行现场检查，技术文件资料应齐全完整。
- 8.1.7 支管座的开孔、焊接应在设备和管道吹扫、强度试验前进行。开孔应避开设备和管道的焊缝及其边缘，底座焊接焊缝应饱满，无夹渣、咬边等缺陷。
- 8.1.8 厂站工艺管道绝热施工应符合设计文件要求和现行国家标准《工业设备及管道绝热工程施工规范》GB 50126 和《工业设备及管道绝热工程施工质量验收标准》GB/T 50185 的有关规定。
- 8.1.9 储罐的接地、防雷系统施工应符合设计文件要求和有关

标准的规定。

## 8.2 管道安装

**8.2.1** 管道宜遵循先地下管后地上管、先大管后小管、先高压管后低压管、先不锈钢管与合金钢管后碳素钢管、先夹套管后单体的顺序进行安装；采用地沟敷设时，管道安装应自下而上分层进行。

**8.2.2** 管道安装前，应将管道和设备内部清理干净。低温管道应进行脱脂，不得有油迹污染。

**8.2.3** 与动设备连接的管道，固定焊口应在固定支架以外。

**8.2.4** 法兰和其他连接件不应紧贴墙壁、地面或管架安装。

**8.2.5** 当管道穿过基础、墙体、地面设置在钢套管内时，应符合下列规定：

1 套管内的管道不应有环向焊缝，管道环向焊缝与套管端部的间距不应小于 30mm；

2 套管内壁与工艺管道外壁净距不应小于 20mm；

3 套管高出地面、基础不应小于 50mm；

4 管道与套管之间的间隙应均匀，采用的密封材料应符合设计文件要求，间隙封堵应严密。

**8.2.6** 安装不锈钢管道组成件时，不得使用铁制工具敲击。不锈钢管道组成件与支架之间应设置不锈钢或非金属衬垫，非金属衬垫的氯离子含量不应大于  $50 \times 10^{-6}$ 。

**8.2.7** 不锈钢焊件坡口两侧 100mm 范围内，在施焊前应采取防止焊接飞溅物沾污焊件表面的措施。

**8.2.8** 含铬量大于或等于 3% 或合金元素总含量大于 5% 的焊件，氩弧焊打底焊接时，焊缝内侧应充氩气或其他保护气体，内侧焊缝金属皮不应被氧化。

**8.2.9** 同种钢材焊接时，焊材的性能和化学成分应与母材相当。低温钢焊接时应选用与母材适用温度相同的焊材。

**8.2.10** 低温钢、奥氏体不锈钢、耐热耐蚀高合金钢的焊接和奥

氏体与非奥氏体异种钢接头的焊接均宜采用小电流、短电弧、快焊速和多层多道焊工艺，并应控制层间温度。

**8.2.11** 低温钢焊接完成后，应按设计文件要求对焊缝进行热处理。奥氏体不锈钢焊缝及其附近表面，应按设计文件要求进行酸洗和钝化处理。需进行热处理的焊缝和管道组成件，应在热处理后进行硬度检验。

**8.2.12** 管道安装间断时，应及时封堵管口和管道附件口。管道与设备连接应加临时盲板。

### 主控项目

**8.2.13** 管道及管件的材质、规格、型号应符合设计文件要求和国家现行标准的规定。钢管和管件的质量证明文件应齐全、完整，外观检查应无缺陷，并应符合下列规定：

1 管道及管件外观应完好无损，标识应完整、清晰，标识内容应与实际相符。防腐、保温材料型号、规格应符合设计文件要求；

2 合金钢管、不锈钢管及管件表面应无损伤、无锈蚀，管口应完好无损，安装前可根据需要按供货批次进行光谱半定量复验分析或采用其他检测方法复查其合金成分，并应做好标识；

3 钢管订货合同中对外表面有无损检测要求的，应对每批钢管抽取1%且不少于1根进行外表面磁粉检测或渗透检测；

4 设计文件要求进行低温冲击韧性试验的钢管及钢质管件应具有厂家提供的相应合格证明文件。

检查数量：全数检查。

检查方法：目测检查，检查产品质量证明文件，光谱分析，磁粉检测或渗透检测，低温冲击韧性试验。

**8.2.14** 管道焊接方法应符合设计文件要求。

检查数量：全数检查。

检查方法：检查施工记录。

**8.2.15** 法兰连接及检验应按本标准第6.3节的规定执行，法兰

密封垫片应符合下列规定：

1 当不锈钢管道法兰采用非金属垫片时，氯离子含量不得大于  $50 \times 10^{-6}$ ；

2 柔性石墨、丁腈橡胶、聚四氟乙烯等非金属垫片应质地柔软，不得有老化变质或分层现象；表面不应有折损、皱纹等缺陷；

3 金属垫片的加工尺寸、精度、光洁度和硬度应符合有关标准规定，表面不得有裂纹、毛刺、凹槽、径向划痕和锈斑等缺陷；

4 缠绕式垫片的加工尺寸应符合国家现行标准的有关规定，且不得有径向划痕、翘曲等缺陷；金属缠绕式垫片安装应符合产品技术文件要求，不得出现开裂现象；

5 螺栓和螺母的标记应明显，钢材种类、牌号、规格等级应符合设计文件要求。管道系统上使用螺栓和螺母的硬度值等机械性能应符合设计文件要求和国家现行标准的有关规定。

检查数量：全数检查。

检查方法：设计压力大于或等于 6.3MPa 管道的螺栓和螺母，使用前应从每批中各取 2 根（个）进行硬度检查，不合格时加倍检查；仍不合格时，应逐个检查，不合格不得使用。

**8.2.16** 管道与设备、管道之间螺纹连接应符合设计文件要求，安装应符合下列规定：

1 螺纹应清洁、规整、无断丝，连接应牢固，管螺纹根部无外露螺纹；

2 镀锌碳素钢管和管件的镀锌层应无破损。

检查数量：全数检查。

检查方法：目测观察，无损检测。

**8.2.17** 卡套式管接头安装时，管道应对正，螺母应旋紧，连接应牢固、严密。采用卡套式管接头连接的管子，应按实际长度在专用机床或用手工锯切割，切面与管子中心线垂直度偏差不应大于管子外径公差的 1/2；管端应无毛刺、金属屑和污垢。

检查数量：全数检查。

检查方法：逐口观察。

**8.2.18** 管道及管件的清洗、脱脂和防腐应符合设计文件要求和现行行业标准《脱脂工程施工及验收规范》HG 20202 的有关规定。绝缘装置的绝缘电阻、电缆线及接头的防腐应符合设计文件要求。

检查数量：全数检查。

检查方法：目测观察，检查清洗记录、脱脂施工记录、绝缘电阻测试记录、防腐施工记录。

### 一般项目

**8.2.19** 管道加工外观质量应符合下列规定：

1 钢管切口表面应平整，无裂纹、重皮、毛刺、凹凸、缩口、熔渣、氧化物、铁屑等；

2 切口端面倾斜偏差不应大于钢管外径的 1%，且不应大于 2mm；

3 自由管段和封闭管段的加工尺寸允许偏差应符合表 8.2.19 的规定。

表 8.2.19 自由管段和封闭管段的加工尺寸允许偏差

检查项目		允许偏差 (mm)	
		自由管段	封闭管段
长度		±10	±1.5
法兰面与管子 中心垂直度	$DN < 100$	0.5	0.5
	$100 \leq DN \leq 300$	1.0	1.0
	$DN > 300$	2.0	2.0

检查数量：全数检查，实测偏差值每个管口在互相垂直方向上抽查 2 点。

检查方法：目测观察，量尺测量，垂直度偏差按法兰外径测量。

**8.2.20** 管道的中心线、高程和坡度应符合设计文件要求。管道安装允许偏差应符合表 8.2.20 的规定。

**表 8.2.20 管道安装允许偏差**

检查项目		允许偏差 (mm)
中心线	架空	10
	地沟	7
	埋地	20
高程	架空	±10
	地沟	±7
	埋地	±20
平直度	$DN \leq 100$	$2L/1000$ , 且不大于 40
	$DN > 100$	$3L/1000$ , 且不大于 70
垂直度		$3H/1000$ , 且不大于 25
成排, 在同一平面上的间距		±10
交叉, 管外壁或保温层的间距		±7

注:  $L$  为管道长度,  $H$  为立管高度。

检查数量: 每段或每 20m 取 1 点。

检查方法: 中心线采用经纬仪测量, 高程采用水准仪测量, 垂直度采用坠线方法、用量尺测量, 其他偏差采用量尺测量。

### 8.3 管道附件安装

**8.3.1** 汇气管安装应符合下列规定:

- 1 汇气管宜采用预制成成品件。
- 2 汇气管组对时, 应先进行子管与法兰的组对。母管与子管组对时, 应先组对两端子管, 并应相互平行且垂直母管, 中间各子管应以两端子管为基准组对。
- 3 组对焊接前应精确测量 2 台汇气管法兰之间的间距以及过滤器、调压器、计量装置和阀门等的安装尺寸。安装顺序应从一台汇气管开始, 依次安装两汇气管中间的设备, 最后固定汇气

管，不得强行组对。

**8.3.2** 压力表、温度计等一次仪表在工艺管道开孔安装时，宜采用机械钻孔。

**8.3.3** 流量计、调节阀和安全阀等设备拆除后进行复位时应更换垫片。

### 主控项目

**8.3.4** 管道附件应符合设计文件要求和国家现行标准的规定。设计文件要求做低温密封试验或主材材质低温冲击韧性试验的阀门，应具有制造厂提供的相应合格证明文件。

检查数量：全数检查。

检查方法：检查质量证明文件。

**8.3.5** 阀门安装前，应进行外观检查、强度试验和严密性试验，试验压力应符合国家现行相关标准的规定。阀门外观应符合下列规定：

- 1 阀体的外表不得有裂纹、砂眼、机械损伤、锈蚀等缺陷；
- 2 阀体不得有磕碰、变形等影响产品使用性能的缺陷；
- 3 阀体内应无积水、锈蚀、脏污和损伤等缺陷。

检查数量：全数检查。

检查方法：目测观察，按国家现行相关标准的规定检测。

**8.3.6** 拉断阀、紧急切断阀、放散阀及安全阀等阀门的材质、型号、压力等级应符合设计文件要求，拉断阀、紧急切断阀、放散阀应经检测合格，安全阀应经调校，并应符合设计文件要求和国家现行标准的规定，安全阀铅封应完好。气动、电动、电液联动、气液联动等执行机构应经调试合格。

检查数量：全数检查。

检查方法：检查标识、阀门检测报告、安全阀检定调校报告、阀门执行机构测试报告。

**8.3.7** 管道支架、托架、吊架、管卡及其他附件的材质、规格、型号应符合设计文件要求。

检查数量：全数检查。

检查方法：目测观察，检查质量证明文件。

**8.3.8** 补偿器的材质、型号应符合设计文件要求。

检查数量：全数检查。

检查方法：目测观察，检查质量证明文件。

**8.3.9** 放散系统管道焊缝无损检测的方法、抽检比例应符合设计文件要求，并经检测合格；绝缘接头和阻火器的材质、规格、型号应符合设计文件要求，绝缘电阻应试验合格。设有火炬时，点火系统电气联合调试应合格。放空立管和火炬的固定装置应符合设计文件要求。

检查数量：全数检查。

检查方法：焊缝质量采用无损检测抽查，目测观察，检查质量证明文件。

**8.3.10** 静电导消接地装置、防雷击装置、报警装置及相关联锁装置的安装位置、规格、性能、参数等应符合设计文件要求，并应经检测合格。

检查数量：全数检查。

检查方法：核对设计文件，检测相关参数。

一般项目

**8.3.11** 法兰安装时，法兰密封面及法兰垫片不得有划痕等缺陷。法兰螺栓拧紧后密封面应相互平行，用直角尺对称检查，其间隙允许偏差应为 0.5mm。法兰安装允许偏差应符合表 8.3.11 的规定。

表 8.3.11 法兰安装允许偏差

检查项目		允许偏差 (mm)
轴线 (相对于管道轴线)	$DN \leq 300$	1
	$DN > 300$	2
平行度		不大于法兰外径的 1.5‰，且不大于 2
螺孔中心位置		孔径的 5%

检查数量：全数检查。

检查方法：目测观察，用量尺、角尺测量。

**8.3.12 阀门、安全阀安装应符合下列规定：**

- 1 有方向性要求阀门的进出口方向应与燃气流向一致；
- 2 安装过程中不得损伤阀门密封面；
- 3 阀门安装后的操作机构或传动装置应动作灵活，指示准确；
- 4 法兰或螺纹连接的阀门应在关闭状态下安装；
- 5 焊接阀门应在打开状态下安装，打底焊应采用氩弧焊接方法；
- 6 安全阀应竖直安装，安装位置应便于检查和维修。

检查数量：全数检查。

检查方法：目测观察，量尺测量。

**8.3.13 管道支、吊架安装应符合下列规定：**

- 1 管道支、吊架位置应准确，安装应平整、牢固，与管道接触良好；
- 2 导向支架、滑动支架的滑动面应洁净平整，不应有歪斜和卡涩现象。管道与支吊架焊接时，焊缝外形应平整饱满，不应有咬边、烧穿现象。

检查数量：全数检查。

检查方法：目测观察，量尺测量。

**8.3.14 补偿器的位置应符合设计文件要求。补偿器的预拉伸方法应符合设计文件和施工方案的要求，拉伸量应符合设计文件要求。Π形和Ω形管道补偿器安装前，应按设计规定进行预拉伸（预压缩），其允许偏差应为±10mm。**

检查数量：全数检查。

检查方法：目测观察，量尺测量。

**8.3.15 汇气管安装允许偏差应符合表 8.3.15 的规定。直线管道连接的两台汇气管的法兰盘应正对，子管相互平行，排列应整齐。**

表 8.3.15 汇气管安装允许偏差

检查项目		允许偏差 (mm)
母管总长		±3
子管间距		±1
子管与母管两中心线的相对偏移		1.5
子管法兰接管长度		±1.5
法兰水平度或垂直度	子管 $DN \leq 300$	1
	子管 $DN > 300$	2
母管平直度	母管 $DN \leq 100$	$L/1000$ , 且不大于 15
	母管 $DN > 100$	$2L/1000$ , 且不大于 15

注:  $L$  为管道长度。

检查数量: 全数检查。

检查方法: 量尺测量。

**8.3.16** 放散管应安装牢固、稳定, 焊缝饱满, 无夹渣、气孔、咬肉、裂纹等缺陷; 放散管的位置和高度应符合设计文件要求, 中心位置允许偏差应为 20mm, 高度不小于设计文件要求, 垂直度允许偏差应为放散管高度的 1‰, 且不大于 20mm。

检查数量: 全数检查。

检查方法: 目测观察, 量尺测量。中心位置根据轴线在垂直的两个方向量偏差值, 取最大值。垂直度采用坠线方法, 用量尺量取最大值。

**8.3.17** 管道附件制作尺寸、安装位置应符合设计文件要求, 外观应整洁, 表面无毛刺、铁锈, 焊缝外观应平整饱满, 不应有凹陷、裂纹、漏焊、咬边及表面气孔等缺陷, 表面焊渣应清理干净。

检查数量: 全数检查。

检查方法: 目测观察, 量尺测量。

**8.3.18** 管道附件上的箭头方向应与燃气流向一致。阀杆、手轮等朝向应合理、可操作。

检查数量：全数检查。

检查方法：目测观察。

## 9 储 罐

### 9.1 一 般 规 定

9.1.1 储罐安装前应对基础的质量进行验收，合格后方可进行安装。

9.1.2 储罐的接地、防雷系统施工应符合设计文件要求和国家现行标准的规定。

9.1.3 储罐的平台、栏杆、梯子、扶手等永久性安全设施，应与储罐主体同步制作、安装。

9.1.4 储罐与管道、储罐与附件的连接应符合设计文件要求，并应符合下列规定：

1 储罐与管道的连接应在进出口管道清扫及强度试验合格后进行；

2 储罐进、出管道的支吊架应安装完成；

3 对口应准确，不得强力连接；当连接存在偏差时，应对管道进行调整；

4 连接前应将连接两端清洗洁净，连接时不应有异物进入设备；

5 焊接应采用氩弧焊打底，分层施焊。

9.1.5 储罐的绝热做法、材料应符合设计文件要求，施工应符合现行国家标准《工业设备及管道绝热工程施工规范》GB 50126 和《工业设备及管道绝热工程施工质量验收标准》GB/T 50185 的有关规定，现场施工应符合下列规定：

1 LNG 储罐的绝热层填充应在储罐严密性试验合格后进行，夹层应充氮气，粒状珠光岩应憎水；当设计文件无要求时，其充填密度应为产品标准密度的 1.2 倍~1.4 倍；

2 绝热层充填应分层进行，每层高度宜为 400mm ~

600mm；充填材料应随加料均匀压实，密度应一致；

3 绝热层应逐层安装伸缩缝；带有支承环的储罐，除最低处的支撑环之外，每个支撑环应设置1道伸缩缝；

4 储罐的裙座、支吊架、仪表管座等附件，绝热层长度不得小于绝热层厚度的4倍或至垫块处，绝热层厚度宜为储罐绝热层厚度的1/2。

## 9.2 垫铁、地脚螺栓和支座安装

9.2.1 储罐安装精度符合要求后，方可对地脚螺栓预留孔进行二次灌浆，并应符合下列规定：

1 灌浆应一次完成，不得分次浇灌；

2 灌浆前，预留孔处应清洗干净并保持湿润；

3 环境温度低于0℃时，应采取防冻措施；

4 应将地脚螺栓的油污、氧化皮等清除干净，并应涂敷油脂；

5 预留孔中的混凝土达到设计强度后，方可进行设备安装。

9.2.2 垫铁的安装应符合下列规定：

1 储罐垫铁的设置应符合设计文件要求和现行国家标准《机械设备安装工程施工及验收通用规范》GB 50231的有关规定；

2 坐浆法应设置垫板，坐浆混凝土48h的强度应达到基础混凝土的设计强度；

3 临时垫铁安装水平允许偏差应为0.2‰，高程允许偏差应为±2mm，垫铁间的局部间隙不应大于0.05mm。

### 主控项目

9.2.3 地脚螺栓的材质、规格应符合设计文件要求。

检查数量：全数检查。

检查方法：核对、检查质量证明文件。

9.2.4 地脚螺栓预留孔灌浆混凝土强度应符合设计文件要求，

填充应密实、饱满、无裂纹，底座应无空隙、空洞。

检查数量：全数检查。

检查方法：混凝土抗压强度试验，目测观察。

**9.2.5** 地脚螺栓的螺母和垫圈应齐全，螺栓螺纹应无损伤，紧固应均匀。

检查数量：全数检查。

检查方法：目测观察，紧固程度采用力矩扳手检查。

**9.2.6** 当储罐底座与基础预埋件采用焊接连接时，应连接牢固，连接件厚度不应小于 5mm，并应满焊。

检查数量：全数检查。

检查方法：量尺测量，检查焊缝外观质量。

**9.2.7** 储罐支座或支吊架的规格、型号和材质应符合设计文件或产品说明书的要求，支座和支吊架构造应正确，防火涂料的类型、耐火等级应符合设计文件要求。

检查数量：全数检查。

检查方法：目测观察，量尺测量。

### 一般项目

**9.2.8** 现浇基础预埋地脚螺栓安装尺寸允许偏差和检查应符合表 9.2.8 的规定。

表 9.2.8 现浇基础预埋地脚螺栓安装尺寸允许偏差和检查

检查项目		允许偏差 (mm)	检查方法
预埋地脚螺栓	中心线	2.0	挂中线、量尺测量
	顶高程	+20, 0	水准仪测量
	中心距	±2.0	量尺测量
	垂直度	1% <i>l</i> , 且不大于 2	坠线、量尺测量
预埋地脚螺栓孔	中心线位置	10	拉线、量尺测量
	截面尺寸	+20, 0	量尺测量
	深度	+20, 0	
	垂直度	<i>h</i> /100, 且不大于 10	坠线、量尺测量

注：*h* 为地脚螺栓孔高度；*l* 为地脚螺栓长度。

检查数量：全数检查。

**9.2.9** 支座或支吊架的数量和位置应符合设计文件或产品说明书的要求；防火涂料应涂刷均匀、厚度偏差应符合设计文件要求。支座和支吊架应埋设牢固，与设备接触应紧密贴合。

检查数量：全数检查。

检查方法：目测观察，量尺测量。

**9.2.10** 底座应与基础紧密贴合，连接应牢固。设备找平时，垫铁应成组设置，每组垫铁均应压紧，放置应整齐、平稳，外露应均匀，不得松动；安装在刚构架基础上的设备找正后，其垫铁与刚构架基础应焊牢。

检查数量：全数检查。

检查方法：目测观察。

**9.2.11** 滑动支座表面应平整、洁净，应能按设计文件要求自由滑动，并应涂覆二硫化钼等润滑脂。

检查数量：全数检查。

检查方法：目测观察。

### 9.3 储 罐 安 装

**9.3.1** 钢制焊接常压容器、现场制造的储罐应符合国家现行标准的规定。

**9.3.2** 当储罐安装高度大于 20m 时，不应在风力大于 4 级的天气条件进行安装。

#### 主 控 项 目

**9.3.3** 储罐及附件应有齐全的质量证明文件、强度试验和严密性试验合格报告。规格及型号应符合设计文件要求。

检查数量：全数检查。

检查方法：检查质量证明文件和试验报告，核对规格及型号。

**9.3.4** 储罐表面应无划伤及外力冲击破损，涂层应完好。

检查数量：全数检查。

检查方法：目测观察。

**9.3.5** 当储罐安装对坡度有要求时，应符合设计文件要求；无坡度要求的卧式储罐，水平度偏差应坡向储罐的排污方向。

检查数量：全数检查。

检查方法：采用水平仪或水准仪测量。

**9.3.6** 卧式储罐滑动支座的滑动端地脚螺栓与相应的长圆孔两端的间距应满足设备运行的胀缩条件，支板与底板应能滑动，支座滑动表面应清理干净，并应涂覆润滑剂。储罐与管道连接完成后，应松动滑动端螺母至 1mm～3mm 间隙，并应紧固锁紧螺母。

检查数量：全面检查。

检查方法：目测观察，塞尺测量。

**9.3.7** 低温液体储罐外壳应无破损、变形，真空度应符合要求。

检查数量：全面检查。

检查方法：检查产品文件。

#### 一般项目

**9.3.8** 管口不得有锈蚀，管口保护物和堵盖应完好，附件应齐全。储罐内不得有水、油和焊渣等杂物。

检查数量：全数检查。

检查方法：目测观察。

**9.3.9** 储罐安装的允许偏差应符合设计和产品说明书的要求。当设计文件和产品说明书无要求时，应符合下列规定：

1 圆筒形储罐安装的允许偏差和检查应符合表 9.3.9-1 的规定。

2 球形储罐整体安装的允许偏差和检查应符合表 9.3.9-2 的规定。

3 真空粉末绝热圆筒形低温液体储罐安装的允许偏差和检查应符合表 9.3.9-3 的规定。

表 9.3.9-1 圆筒形储罐安装的允许偏差和检查

检查项目		允许偏差 (mm)				检查方法	
		不与设备连接		与设备连接			
		立式		卧式	立式		卧式
		$D \leq 2000$	$D > 2000$				
中心线		5	10	5	3	挂线、量尺测量	
高程		$\pm 5$		$\pm 5$	$\pm 3$	水准仪测量或挂线、量尺测量	
水平度	轴向	—		$L/1000$	—	$0.6L/1000$	水平仪测量
	径向	—		$2D/1000$	—	$D/1000$	
方位 (沿底座环周围)		10	15	—	5	—	挂线、量尺测量
垂直度		$H/1000$ , 且不大于 30		—	$H/1000$ , 且不大于 30	—	坠线、量尺测量或用经纬仪测量

注：D 为容器外径，L 为卧式容器两支座间距离，H 为立式容器两端部测点间距离。

表 9.3.9-2 球形储罐整体安装的允许偏差和检查

检查项目		允许偏差 (mm)	检查方法
支柱垂直度	支柱高度 $H \leq 8m$	12	在球形储罐径向和周向两个方向坠线、用量尺或经纬仪测量，每个立柱测 2 点
	支柱高度 $H > 8m$	$1.5H/1000$ , 且不大于 15	
赤道线水平度		$2D/1000$ , 且不大于 3.0	水准仪或 U 形管水平仪测量、量尺测量，每个罐体 6 点

**表 9.3.9-3 真空粉末绝热圆筒形低温液体储罐安装的允许偏差和检查**

检查项目	允许偏差 (mm)	检查方法
垂直度	$H/1000$ ，且不大于 9.0	经纬仪测量或坠线、用量尺测量
高程	±5.0	水准仪或拉线、用量尺测量
纵向中心线	5.0	挂线、用量尺测量
横向中心线	5.0	

注： $H$  为储罐高度。

**4 真空粉末绝热球形低温液体储罐安装的允许偏差和检查**应符合表 9.3.9-4 的规定。

**表 9.3.9-4 真空粉末绝热球形低温液体储罐安装的允许偏差和检查**

检查项目	允许偏差 (mm)	检查方法
支柱垂直度	$2.0H/1000$ ，且不大于 15	经纬仪测量或坠线、用量尺测量
高程	±5.0	水准仪测量或挂线、用量尺测量
纵向中心线	5.0	挂线、用量尺测量
横向中心线	5.0	

注： $H$  为支柱高度。

**5 常压容器安装的允许偏差和检查**应符合表 9.3.9-5 的规定。卧式容器低位排放应符合设计文件要求。

**表 9.3.9-5 常压容器安装的允许偏差和检查**

检查项目	允许偏差 (mm)		检查方法
	圆筒形容器	箱槽容器	
中心线	15	15	挂线、用量尺测量
高程	±15	±5	水准仪测量或挂线、用量尺测量
水平度	轴向	$L/1000$ ，且不大于 10	水平仪测量
	径向	$D/1000$ ，且不大于 5	
垂直度	$H/1000$ ， 且不大于 25	—	经纬仪测量或坠线、用量尺测量

续表 9.3.9-5

检查项目	允许偏差 (mm)		检查方法
	圆筒形容器	箱槽容器	
支架装配位置及上表面高程	±5	±5	水准仪测量或挂线、用量尺测量
支架立柱垂直度	—	$H/1000$ , 且不大于 10	经纬仪测量或坠线、用量尺测量

注：D 为容器外径，L 为卧式容器两支座间距，H 为立式容器两端部测点间距离。

检查数量：全数检查，中心线在相互垂直的两个方向各取 1 点，量取最大值；水平度在垂直的两个方向各取 1 点；高程不少于 1 点。

## 9.4 储罐附件安装

### 主控项目

**9.4.1** 储罐附件的规格、型号应符合设计文件要求，配件应齐全。材质、性能应符合国家现行有关标准的规定。

检查数量：全数检查。

检查方法：检查质量证明文件，核对设备相关参数。

**9.4.2** 安全阀、温度计、压力表等安装前应经检定或校验合格，并应在有效期内。

检查数量：全数检查。

检查方法：检查相关检定或校验文件。

**9.4.3** 储罐附件的安装应符合设计文件和设备、产品说明书要求。

检查数量：全数检查。

检查方法：按设计文件核对，目测观察。

**9.4.4** 储罐安全附件的安装质量和检查应符合表 9.4.4 的规定。

表 9.4.4 储罐安全附件的安装质量和检查

检查项目	质量要求	检查方法
液位计或液面信号 反馈装置	固定牢固，位置、方向正确	目测观察
阀门	位置正确，操作灵活， 无卡涩现象	目测观察，用手扭动 检查
螺栓紧固	牢固，螺栓的螺纹上端 应露出 2 扣~5 扣	力矩扳手检查，目测 观察
调节阀	位置正确，安装方向应与 介质流动方向一致	目测观察
温度计	安装位置和方向正确，便于观察	
压力表	安装位置和方向正确，便于观察	
安全阀	安装位置正确，按轴线垂直方向安装	
放散管	位置正确，固定牢固	
喷淋管	位置正确，固定牢固	

检查数量：全数检查。

### 一 般 项 目

9.4.5 储罐附件安装的允许偏差和检查应符合表 9.4.5 的规定。

表 9.4.5 储罐附件安装的允许偏差和检查

检查项目		允许偏差 (mm)	检查方法
储罐附件	高程	±5	挂线、量尺测量
	方位	5	挂线、量尺测量
喷淋管、 消防管	水平度	$D/1000$ ，且不大于 10	水平仪测量
	垂直度	$H/1000$ ，且不大于 10	坠线、量尺测量

注：D 为水平圆直径；H 为管道高度。

检查数量：全数检查。

#### **9.4.6 储罐附件和储罐防腐层应无明显损伤、划痕。**

检查数量：全数检查。

检查方法：目测观察。

### **9.5 储气瓶组安装**

#### 主控项目

**9.5.1 储气瓶的型号、规格及性能应符合设计文件要求，技术文件和质量证明文件应齐全，可追溯标识应完整，质量应符合国家现行标准的规定。**

检查数量：全数检查。

检查方法：检查质量证明文件，核对设备相关参数。

**9.5.2 储气瓶组的切断阀、安全阀、放散阀及压力监测装置等附件应安装齐全，并应经检验或检定合格。气瓶管口应完好，不得有划痕、锈蚀等缺陷。管口保护物和堵盖应完好。**

检查数量：全数检查。

检查方法：检查质量证明文件、相关检定或校验文件。

**9.5.3 储气瓶组与附件、工艺管道的安装位置应符合产品说明书和设计文件要求，焊缝应经无损检测合格。储气瓶安装后不得超出支架的外轮廓边缘。**

检查数量：全数检查。

检查方法：目测观察，检查无损检测报告。

**9.5.4 储气瓶支架应安装牢固，储气瓶组的安全防护装置和防撞装置应牢固、可靠。储气瓶组中的气瓶应进行固定和限位，紧固螺栓应有防松装置，紧固力矩应符合设计文件要求。**

检查数量：全数检查。

检查方法：目测观察，紧固程度采用力矩扳手检查。

## 一般项目

**9.5.5** 储气瓶的连接管道应排列整齐。储气瓶体表面不得有损伤，涂层应完好。

检查数量：全数检查。

检查方法：目测观察。

## 10 厂站工艺设备

### 10.1 一般规定

**10.1.1** 工艺设备应在设备基础验收合格、进出口管道清扫及强度试验合格后进行安装。

**10.1.2** 工艺设备平台、栏杆、梯子、扶手等设施，应与主体设备同步制作、安装。

**10.1.3** 工艺设备的方位线、中心及吊挂点等标记应清晰。工艺设备吊装应符合产品说明书的要求，设备就位后，方可拆除设备保护装置。

**10.1.4** 进出口有切断阀的工艺设备，安装及工艺设备调试前不得开启或拆除阀门。

**10.1.5** 工艺设备与管道、工艺设备与附件的连接应符合本标准9.1.4条的规定。

**10.1.6** 工艺设备的接地、防雷系统施工应符合设计文件要求和国家现行标准的规定。

**10.1.7** 工艺设备垫铁、地脚螺栓和支座的安装和验收应符合本标准9.2节的规定。

### 10.2 调压、计量装置安装

#### 主控项目

**10.2.1** 调压、计量装置的调压器、过滤器、仪表及安全阀等附件的规格、型号和性能指标应符合设计文件要求。

检查数量：全数检查

检查方法：检查设备的合格证、检验报告和试验记录等。

**10.2.2** 调压、计量装置连接管道的规格、材质应符合设计文件

要求，管道连接方式应符合设计文件要求，焊接管道的焊缝应经无损检测合格。

检查数量：全数检查。

检查方法：目测观察，焊缝采用射线、超声等方法进行无损检测。

**10.2.3** 调压器、指挥器的安装和导压管的连接应正确，调压阀杆轴线与管道应垂直。

检查数量：全数检查。

检查方法：目测观察，检查核对产品质量证明文件。

**10.2.4** 调压装置及连接管道的强度和严密性试验应合格，管道和调压器内部应清扫合格。

检查数量：全数检查。

检查方法：检查试验记录。

**10.2.5** 计量装置、仪表应经检定合格。电气、仪表装置的防爆性能符合设计文件要求，过电压保护和雷击保护装置齐全，并应经检测合格。

检查数量：全数检查。

检查方法：检查质量证明文件、合格证和检定报告。

### 一般项目

**10.2.6** 调压器附件连接应牢固、紧密，且不得损伤。

检查数量：全数检查。

检查方法：目测观察，用扳手试拧紧。

**10.2.7** 预留的工艺管道与调压装置相应的进出口管道中心线应平行，中心线偏差不得大于 2mm。管道与设备连接应符合下列规定：

1 采用螺纹连接时，螺纹加工精度应符合国家现行标准的规定，螺纹应清洁、规整、无断丝，连接应牢固，管螺纹根部应无外露螺纹；

2 采用法兰连接时，对接应平行、紧密，连接面与管道中

心线应垂直，螺母应在同侧，螺杆露出螺母长度应一致，且不应大于螺杆直径的 1/2，衬垫材质应符合设计文件要求；

3 采用焊接连接时，焊口表面应无烧穿、裂纹、结瘤、夹渣、气孔等缺陷，管道连接应直顺，焊口无损检测的数量、质量等级应符合设计文件要求和国家现行标准的有关规定。

检查数量：全数检查。

检查方法：量尺测量。

**10.2.8** 支座和支架的构造应正确，安装应平整、牢固，排列应整齐，支架与设备接触应紧密，连接应符合设计文件要求。

检查数量：全数检查

检查方法：目测观察，量尺测量。

**10.2.9** 调压装置安装高度的允许偏差应符合表 10.2.9 的规定。

**表 10.2.9 调压装置安装高度的允许偏差**

检查项目	允许偏差 (mm)
调压器	±15
过滤器	±15
放散管阀门	±20
安全水封	±20
安全阀	±20

检查数量：全数检查。

检查方法：量尺测量。

**10.2.10** 差压式流量计和孔板的安装应符合下列规定：

1 孔板端面应与管道中心线垂直，垂直度允许偏差应为  $D/1000$  ( $D$  为管道直径)，且不大于 1mm；

2 孔板孔口不得损坏，并按进出口方向指示的箭头安装；

3 孔板与管道的偏心度不应大于管道内径与孔口内径差值的 1.5%。

检查数量：全数检查。

检查方法：目测观察，量尺测量。

**10.2.11** 涡轮流量计和超声流量计的安装应符合下列规定：

- 1 流量计应水平安装，流体流动方向应与壳体标识一致；
- 2 流量计应与管道同轴安装，轴线偏差应小于 1mm；
- 3 上、下游直管段的长度应符合设计文件和产品技术文件的要求，直管段内表面应光滑、清洁；
- 4 整流器的安装应符合产品技术文件的要求。

检查数量：全数检查。

检查方法：目测观察，量尺测量。

**10.2.12** 调压、计量装置并排安装时，相邻两台装置的安装间距允许偏差应为 $\pm 15\text{mm}$ 。

检查数量：全数检查。

检查方法：目测观察，量尺测量。

**10.2.13** 调压、计量装置及附件的着色应符合设计文件要求，漆膜应厚度均匀、色泽一致、附着良好，无流淌、污染、脱皮、起泡和漏涂等现象。

检查数量：全数检查。

检查方法：目测观察。

### 10.3 静设备安装

**10.3.1** 加臭储罐、缓冲罐等的安装应符合本标准第 9 章的有关规定。

**10.3.2** 静设备安装坡度应符合设计文件要求；当设计无要求时，水平度偏差宜坡向装置的排污方向。

**10.3.3** 气化器应采用机械吊装，大型气化器宜采用两台吊车吊装。运输和吊装时应采用保护钢架，安装完成后方可拆除。

#### 主控项目

**10.3.4** 静设备及其附件应按装箱单进行开箱检验，并应符合下列规定：

- 1 静设备的设计文件、质量证明文件和安装技术文件应

齐全；

- 2 配件和安全附件应齐全；
- 3 型号、规格及主要安装尺寸应与设计文件一致；
- 4 外观应无损坏和锈蚀，管口保护物和堵盖应完好。

检查数量：全数检查。

检查方法：按设计文件核对型号、规格，检查文件。

**10.3.5** 当过滤装置有安装方向要求时，指示的流向方向应与介质的流向一致。

检查数量：全数检查。

检查方法：按照设计文件要求进行测量、计算和核对。

**10.3.6** 收、发球装置及压力容器强度试验、严密性试验应合格。设备与管道的连接方式应符合设计文件要求，压力试验合格，接口不应渗漏。

检查数量：全数检查。

检查方法：检查试验报告、检测报告和施工记录。压力试验应按设计文件要求进行，向容器或系统内充入压缩空气、水或氮气等介质，在试验压力下，检查接口不渗不漏即为合格。

**10.3.7** 静电导消接地装置、防雷击装置、报警装置的安装位置、规格、性能参数等应符合设计文件要求，并应经检测合格。

检查数量：全数检查。

检查方法：核对设计文件，检测相关参数。

**10.3.8** 静设备防撞和安全防护设施的规格、材质和位置应符合设计文件要求。

检查数量：全数检查。

检查方法：目测观察，检查核对质量证明文件，量尺测量。

**10.3.9** 装卸装置的拉断阀、紧急切断阀、放散阀及安全阀等阀门的安装应符合设计文件要求，并应经检测合格。

检查数量：全数检查。

检查方法：量尺测量，检查阀门检测报告。

**10.3.10** 静设备及其附件外观质量应符合下列规定：

- 1 表面应无损伤、变形和锈蚀，防腐涂料应完好；
- 2 工装卡具的焊疤应清除干净；
- 3 静设备管口应封闭；
- 4 不锈钢及复合钢板制设备的防腐蚀面、低温设备表面不应有刻痕和各类钢印标记；
- 5 奥氏体不锈钢制设备、铝和铝合金制设备表面应无铁离子污染；
- 6 防腐涂料应无流坠、脱落和返锈；
- 7 充氮设备应处于有效保护状态。

检查数量：全数检查。

检查方法：目测观察。

**10.3.11** 静设备底座应与基础紧密贴合，受力应均匀，连接应牢固。

检查数量：全数检查。

检查方法：目测观察。

### 一般项目

**10.3.12** 收、发球装置及压力容器内不得有水、油和焊渣等杂物，附件应齐全。管口不得有锈蚀，管口保护物和堵盖应完好。

检查数量：全数检查。

检查方法：目测观察。

**10.3.13** 加臭装置注入喷嘴插入燃气管道内的长度应大于燃气管道直径的60%。

检查数量：全数检查。

检查方法：量尺测量。

**10.3.14** 加臭装置不锈钢储罐液位计底阀安装、玻璃管保护装置的安装位置应符合设计文件要求。

检查数量：全数检查。

检查方法：目测观察。

**10.3.15** 装卸装置滑动、转动部位运动应轻便、灵活、平稳，

无阻滞现象。紧固件应连接牢靠，无松动。插接件应接触良好。装卸装置安装的平面位置允许偏差应为 20mm，高程允许偏差应为±10mm。

检查数量：全数检查。

检查方法：目测观察，用经纬仪、水准仪测量。

**10.3.16** 空温气化器、水浴式气化器/加热器安装的允许偏差应符合设计文件要求，轴向水平低点应与设备的排污方向一致。当设计无要求时，允许偏差和检查应符合表 10.3.16 的规定。

**表 10.3.16 空温气化器、水浴式气化器/加热器安装的允许偏差和检查**

检查项目	允许偏差 (mm)	检查方法
垂直度 (立式)	$H/1000$ ，且不大于 25	坠线、量尺测量
水平度 (卧式)	$L/1000$ ，且不大于 15	水平仪测量
高程	±2.0	水准仪测量或挂线、量尺测量
纵向中心线	2.0	挂线、量尺测量
横向中心线	2.0	

注：L 为设备宽度；H 为设备高度。

检查数量：全数检查。

**10.3.17** 其他静设备安装应符合设计技术文件的要求。当设计无要求时，安装的允许偏差和检查应符合表 10.3.17 的规定。

**表 10.3.17 其他静设备安装的允许偏差和检查**

检查项目	允许偏差 (mm)	检查方法
纵向中心线	5.0	挂线、用量尺测量
横向中心线	5.0	
高程	±5.0	水准仪测量或挂线、用量尺测量
水平度 (卧式)	$L/1000$ ，且不大于 5	水平仪测量
垂直度 (立式)	$H/1000$ ，且不大于 5	经纬仪测量或坠线、用量尺测量

注：L 为设备宽度；H 为设备高度。

检查数量：全数检查。

**10.3.18** 静设备及附件的涂装应符合设计文件要求，漆膜应厚度均匀、色泽一致、附着良好，无流淌、污染、脱皮、起泡和漏涂等现象。

检查数量：全数检查。

检查方法：目测观察，厚度用超声测厚仪检测。

## 10.4 动设备安装

### 主控项目

**10.4.1** 动设备及附件应按装箱单进行开箱检验，并应符合下列规定：

1 动设备的设计文件、质量证明文件和安装技术文件应齐全；

2 配件和安全附件应齐全；

3 型号、规格及主要安装尺寸应与设计文件一致；

4 外观应无损坏和锈蚀，管口保护物和堵盖应完好。

检查数量：全数检查。

检查方法：按设计文件核对型号、规格，检查文件。

**10.4.2** 动设备的油封、气封应良好，且应无锈蚀。

检查数量：全数检查。

检查方法：目测观察。

**10.4.3** 动设备的各连接管路、接头及连接处应密封、无泄漏。动设备及其附属管道应进行严密性试验，试验压力应为设备最高工作压力，且应保压 10min，无泄漏为合格。附属设备中的压力容器在规定的质量保证期内安装时，可不进行强度试验，但应进行严密性试验。

检查数量：全数检查。

检查方法：目测观察，检查试验记录。

**10.4.4** 动设备内与介质接触的零件和部件、附属设备和管路的

脱脂应按现行行业标准《脱脂工程施工及验收规范》HG 20202的有关规定执行。

检查数量：全数检查。

检查方法：目测观察，检查清洗、脱脂记录。

### 一般项目

10.4.5 动设备及附件的外观质量应符合下列规定：

- 1 表面应无损伤、变形和锈蚀，防腐涂料应完好；
- 2 工装卡具的焊疤应清除干净；
- 3 动设备管口应封闭；
- 4 不锈钢及复合钢板制设备的防腐蚀面、低温设备表面不应有刻痕和各类钢印标记；
- 5 奥氏体不锈钢制设备、铝和铝合金制设备表面应无铁离子污染；

6 防腐涂料应无流坠、脱落和返锈；

7 充氮设备应处于有效保护状态。

检查数量：全数检查。

检查方法：目测观察。

10.4.6 设备底座应与基础紧密贴合，受力应均匀，连接应牢固。

检查数量：全数检查。

检查方法：目测观察。

10.4.7 整体出厂压缩机的安装应符合设计技术文件和国家现行标准的有关规定。安装的允许偏差和检查应符合设计文件要求；当设计无要求时，应符合表 10.4.7 的规定。

表 10.4.7 整体出厂压缩机安装的允许偏差和检查

项目	允许偏差 (mm)	检查数量	检查方法
纵向水平度	0.05/1000	全数检查	水平仪测量
横向水平度	0.05/1000		

续表 10.4.7

项目	允许偏差 (mm)	检查数量	检查方法
高程	±2.0	全数检查	水准仪或平尺、内径千分尺测量
纵向中心线	2.0		拉钢丝线或吊线坠、用量尺测量
横向中心线	2.0		

**10.4.8** 汽轮机安装的允许偏差应符合设计技术文件的要求；当设计无要求时，安装的允许偏差和检查应符合表 10.4.8 的规定。

表 10.4.8 汽轮机安装的允许偏差和检查

检查项目	允许偏差 (mm)	检查数量	检查方法
纵向水平度	0.04/1000	全数检查	水平仪、精密水准仪测量
横向水平度	0.05/1000		
高程	±0.5		精密水准仪或平尺、内径千分尺测量
纵向中心线	2.0		拉钢丝线或吊线坠、用量尺测量
横向中心线	2.0		
转子水平度	0.02/1000		水平仪测量
转子与气缸中心的重合度	0.03		塞尺测量

**10.4.9** 电机与齿轮箱（增速机）间的联轴器端面间隙，应按电机的实际磁力中心线调整。电机安装的允许偏差和检查应符合表 10.4.9 的规定。

表 10.4.9 电机安装的允许偏差和检查

检查项目	允许偏差 (mm)	检查数量	检查方法
纵向水平度	0.10/1000	全数检查	水平仪、精密水准仪测量
横向水平度	0.10/1000		
高程	±0.5		精密水准仪或平尺、内径千分尺测量
纵向中心线	2.0		拉钢丝线或吊线坠、用量尺测量
横向中心线	2.0		

**10.4.10** 联轴器装配后，联轴器两端面间隙值、两轴心径向位移、两轴线倾斜度应符合设备技术文件要求和现行国家标准《机械设备安装工程施工及验收通用规范》GB 50231 的有关规定。

检查数量：全数检查。

检查方法：检查安装记录，用百分表、塞尺、千分尺或激光对中仪测量。

**10.4.11** 齿轮箱（增速机）和压缩机的底面应与底座紧密贴合，连接螺栓、滑动键的间隙及膨胀方向应符合设备技术文件的要求。汽轮机的汽缸与座架接触面应紧密贴合，接触面积应大于75%，自由状态下两面之间用0.04mm塞尺检查不得塞入；连接螺栓与螺孔的相对位置、座架与螺帽间的自由间隙，应符合技术文件的规定。电机的底面应与底座紧密贴合，连接螺栓安装应符合设备技术文件的要求。

检查数量：全数检查。

检查方法：检查安装记录，用塞尺等测量。

**10.4.12** 整体型泵安装的允许偏差应符合设计文件要求；当设计无要求时，应符合表10.4.12的规定。泵底座与支撑板之间的滑动板安装时，连接螺栓与纵向长圆孔两端的间距及松紧程度，应符合设计文件要求。泵的固定连接部件不应松动。

**表 10.4.12 整体型泵安装的允许偏差和检查**

检查项目		允许偏差 (mm)	检查方法
中心线		5	经纬仪测量或挂线、用量尺测量
高程		±5	水准仪测量或挂线、用量尺测量
水平度	纵向	0.1/1000	水准仪、水平尺、水平仪测量
	横向	0.2/1000	

注：水平度在泵的进、出口法兰面或其他水平面进行检测。

检查数量：全数检查。

**10.4.13** 低温液体泵进液管的高度、坡度应符合设计文件要求。

检查数量：全数检查。

检查方法：目测观察，用水平仪测量。

**10.4.14** 低温液体泵进出口管道上补偿器的安装和调节应符合设计文件要求，不应有拉伸、扭曲和错位。

检查数量：全数检查。

检查方法：目测观察。

**10.4.15** 离心式低温液体泵安装的允许偏差和检查应符合表 10.4.15-1 的规定。柱塞式低温液体泵安装的允许偏差和检查应符合表 10.4.15-2 的规定。

**表 10.4.15-1 离心式低温液体泵安装的允许偏差和检查**

检查项目		允许偏差 (mm)	检查方法
纵向中心线		2.0	经纬仪测量或挂线、用量尺测量
横向中心线		2.0	
高程		±3	水准仪测量或挂线、用量尺测量
水平度	纵向	0.1/1000	水准仪、水平尺、水平仪测量
	横向	0.1/1000	

检查数量：全数检查。

**表 10.4.15-2 柱塞式低温液体泵安装的允许偏差和检查**

检查项目		允许偏差 (mm)	检查方法
纵向中心线		2.0	经纬仪测量或挂线、用量尺测量
横向中心线		2.0	
高程		±3	水准仪测量或挂线、用量尺测量
水平度	纵向	0.1/1000	水准仪、水平尺、水平仪测量
	横向	0.2/1000	

检查数量：全数检查。

## 10.5 灌装设备安装

### 主控项目

**10.5.1** 灌装设备的规格、型号应符合设计文件要求。质量证明

文件应齐全、完整，开箱检验应合格。

检查数量：全数检查。

检查方法：目测观察，核对产品技术文件，检查质量证明文件。

**10.5.2** 灌装秤、灌装转盘和钢瓶输送机等设备的安装应符合产品技术文件的要求。灌装秤应经计量检定合格。

检查数量：全数检查。

检查方法：现场检查，检查计量检定报告等。

**10.5.3** 紧急切断阀安装应符合设计文件要求，并应经检测合格。

检查数量：全数检查。

检查方法：检查检测报告。

**10.5.4** 灌装设备的静电接地和报警装置的安装应符合设计文件要求，并应经检测合格。

检查数量：全数检查。

检查方法：核对设计文件，检测相关参数。

**10.5.5** 灌装设备防撞和安全防护设施的规格、材质和位置应符合设计文件要求。

检查数量：全数检查。

检查方法：目测观察，检查核对质量证明文件，量尺测量。

### 一般项目

**10.5.6** 灌装秤、检斤秤、地中衡等的安装精度应符合设计文件要求；当设计无要求时，水平度允许偏差应为 0.2/1000，垂直度允许偏差应为 0.5/1000。

检查数量：全数检查。

检查方法：水平度用水平尺测量，垂直度采用坠线方法、用量尺测量。

**10.5.7** 灌装转盘位置允许偏差应为 5mm。托轮安装高程允许偏差应为 1.5mm，圆周分布位置允许偏差应为 2mm。转盘传动机构应无卡涩现象。

检查数量：全数检查。

检查方法：目测观察，用水平尺、水准仪测量。

## 10.6 撬装设备安装

### 主控项目

**10.6.1** 撬装设备进场时，应对设备的型号、规格、外观及配件进行验收。设备型号、规格及性能检测报告应符合设计文件要求。设备及连接管件应完好、无损伤，外观质量及零配件材质应符合技术文件要求，阀门、压力容器和配件等应经检验、试验合格。设备质量证明文件应齐全、完整。

检查数量：全数检查。

检查方法：按设计文件核对，目测观察，检查出厂合格证、质量证明文件、使用说明书、试压记录等。

### 一般项目

**10.6.2** 撬装设备底座应与基础紧密贴合，受力应均匀，连接应牢固。

检查数量：全数检查。

检查方法：目测观察。

**10.6.3** 撬装设备安装的允许偏差和检查应符合表 10.6.3 的规定。

表 10.6.3 撬装设备安装的允许偏差和检查

检查项目	允许偏差 (mm)	检查方法
高程	±10	水准仪测量或挂线、用量尺测量
水平度	纵向 $L_1/1000$ ，且不大于 10	水准仪、水平尺、水平仪测量
	横向 $L_2/1000$ ，且不大于 5	
中心线	15	经纬仪测量或挂线、用量尺测量

注： $L_1$ 为撬装设备纵向长度， $L_2$ 为撬装设备横向长度。

检查数量：全数检查。

**10.6.4** 撬装设备并列安装时，相邻两台撬装设备安装间距的允许偏差应为 15mm。

检查数量：全数检查。

检查方法：目测观察，量尺测量。

## 11 清扫和压力试验

### 11.1 一般规定

- 11.1.1** 输配管道和厂站工艺管道安装完成后，应依次进行清扫、强度试验和严密性试验。未完成清扫和压力试验的管道不得与既有的燃气管道连接。
- 11.1.2** 清扫和压力试验前应编制专项施工方案，并应采取确保人员及设施安全的措施，方案应经审查批准后实施。
- 11.1.3** 清扫和压力试验实施前，应划出警戒区并应设置警示标志，无关人员不得进入警戒区。吹扫口前、盲板（堵头）端头等处严禁人员靠近。
- 11.1.4** 除本标准第 7.3.3 条规定需单独试压的穿越段管道外，埋地管道的清扫和压力试验应在回填后进行，架空管道的清扫和压力试验应在滑动支架、吊架、固定支架等紧固完成后进行。
- 11.1.5** 输配管道穿跨越铁路、高速公路、二级以上公路和河流时，应单独进行压力试验。
- 11.1.6** 管道系统内的调压器、流量计、过滤器、燃气表、节流装置、止回阀等设备，以及整体撬装设备、机械设备、压力容器等不得参与管道系统清扫。储罐、设备应单独进行强度试验。输配管道的线路截断阀不应参加试压前的清管。
- 11.1.7** 清扫和试验管道上的所有堵头应加固牢靠。
- 11.1.8** 当聚乙烯管道采用空气吹扫和试验时，进气口应采取油水分离、冷却及防静电措施，进入管道内的压缩空气温度不应高于 40℃。
- 11.1.9** 当清扫和强度试验采用水作介质时，应采用洁净水。试验管道为奥氏体不锈钢时，水中氯离子含量不应大于  $25 \times 10^{-6}$ 。
- 11.1.10** 试验前应检查试验段管道上所有阀门的开关状态，无

关管段应采用盲板（堵头）封堵或断开。

**11.1.11** 试验时发现的缺陷，应待试验压力降至大气压后再进行处理，处理合格后应重新进行试验。

**11.1.12** 在管道清扫和压力试验合格且与不参加管道系统清扫和压力试验的设备复位连接后，不得再进行其他作业。

**11.1.13** 采用水进行压力试验的钢质管道，在试验后应对管道系统进行干燥。管道干燥应按国家现行标准《石油天然气站内工艺管道工程施工规范》GB 50540 和《天然气管道、液化天然气站（厂）干燥施工技术规范》SY/T 4114 的有关规定执行，并应符合下列规定：

1 厂站内低温管道出口处的水露点应达到 $-40^{\circ}\text{C}$ ；

2 厂站内其他管道及输配管道出口处的水露点应比环境温度低 $5^{\circ}\text{C}$ ，且不应高于 $0^{\circ}\text{C}$ 。

**11.1.14** 管道干燥结束后，应采用干燥气体保压，次高压及以上管道的保压压力应为 $0.12\text{MPa}\sim 0.15\text{MPa}$ ；中压及以下管道的保压压力不应超过 $0.12\text{MPa}$ ，且不应大于设计压力。

**11.1.15** 对于验收合格后超过半年未投入运行且未进行保压的管道，钢质管道应重新进行吹扫和严密性试验；聚乙烯管道应重新进行严密性试验。

## 11.2 清扫与测径

**11.2.1** 管道清扫方式应符合设计文件要求；当设计无要求时，应符合下列规定：

1 厂站工艺管道应采用气体吹扫；

2 球墨铸铁管道、聚乙烯管道和公称尺寸小于 $DN100$ 或长度小于 $100\text{m}$ 的钢质管道，可采用气体吹扫；

3 公称尺寸大于或等于 $DN100$ 的钢质管道宜采用清管球（器）的方式进行清扫。

**11.2.2** 输配管道清扫出口应设在开阔地段并加固，出口端正前方应无建筑物。

### 11.2.3 管道吹扫应符合下列规定：

1 管道吹扫应按先主管后支管的顺序进行吹扫，脏物不得进入已吹扫合格的管道；

2 每次吹扫钢质管道的长度不宜大于 500m，聚乙烯管道每次吹扫长度不宜大于 1000m；

3 当管道长度大于 200m，且无其他可储气的管段或容器时，可采取分段储气、轮换吹扫的方式；当管道长度小于 200m 时，可采用管道自身储气放散的方式吹扫，打压点与放散点应分别设在管道的两端；

4 吹扫口与地面的夹角宜为  $30^{\circ}\sim 45^{\circ}$ ，吹扫口管段与被吹扫管段应采取平缓过渡的方式对焊连接，吹扫口的最小公称尺寸应符合表 11.2.3 的规定：

表 11.2.3 吹扫口的最小公称尺寸 (mm)

末端管道公称尺寸	吹扫口最小公称尺寸
$DN < 150$	与管道同径
$150 \leq DN \leq 300$	150
$DN > 300$	250

5 输配管道吹扫介质宜采用压缩空气，不得采用氧气和可燃性气体；

6 吹扫气流速度不宜小于 20m/s，且不应大于 30m/s；

7 吹扫压力不应大于 0.3MPa；当采用 PE80、SDR17 系列的聚乙烯管材时，吹扫压力不应大于 0.2MPa；

8 当目测吹扫排气无烟尘时，应在排气口设置白布或涂白漆木靶板检验，5min 后靶上无铁锈、尘土、水或其他杂物可判定为合格。

### 11.2.4 采用清管球（器）清扫应符合下列规定：

1 清管进出口应采用临时收、发球（器）装置；

2 管道直径应为同一规格，不同管径的管道应断开后分别进行清管；

3 对影响清管球（器）通过的管件、设施，在清管前应采取必要措施；

4 清管时最大压力不应大于设计压力，且不应大于 0.8MPa。

11.2.5 清管合格后，设置清管球（器）装置的输配管道应在试压前后分别进行测径。测径板通过管段后，无变形、无褶皱可判定为合格。

### 11.3 强度试验

11.3.1 试验时应设巡视人员，无关人员不得进入试验区。在升压过程中和强度试验稳压结束前，所有人员不得靠近试验区。人员与试验管道的防护警戒距离应符合表 11.3.1 的规定。

表 11.3.1 人员与试验管道的防护警戒距离

设计压力 $P$ (MPa)	防护警戒距离 (m)
$P \leq 0.4$	$\geq 6$
$0.4 < P \leq 1.6$	$\geq 10$
$1.6 < P \leq 4.0$	$\geq 20$
$4.0 < P \leq 6.3$	$\geq 30$

11.3.2 管道应分段进行压力试验。试验管道分段最大长度应符合表 11.3.2 的规定。

表 11.3.2 试验管道分段最大长度

设计压力 $P$ (MPa)	试验管道分段最大长度 (km)
$P \leq 1.6$	5
$1.6 < P \leq 4.0$	10
$4.0 < P \leq 6.3$	20

11.3.3 输配管道的强度试验压力和试验介质应符合表 11.3.3 的规定。设计压力大于 0.8MPa 的管道，当敷设在一、二级地区且在高寒地区时，可采用空气作为试验介质，试验压力应为

1.25 倍设计压力，并应符合下列规定：

- 1 钢质管道所有焊缝应经 100%无损检测合格；
- 2 当采用气体作为试验介质时，应编制专项施工方案，并应制定安全措施。

表 11.3.3 输配管道的强度试验压力和试验介质

管道种类		设计压力 $P$ (MPa)	试验压力 (MPa)	试验介质	
钢质管道		$P > 0.8$	$1.5P$	洁净水	
		$P \leq 0.8$	$1.5P$ ，且不小于 0.4	空气或惰性气体	
球墨铸铁管道		$P$	$1.5P$ ，且不小于 0.4	空气或惰性气体	
聚乙烯管道	PE100	$P$	$1.5P$ ，且不小于 0.4	空气或惰性气体	
	PE80	SDR11	$P$	$1.5P$ ，且不小于 0.4	空气或惰性气体
		SDR17(17.6)	$P$	$1.5P$ ，且不小于 0.2	空气或惰性气体

11.3.4 厂站工艺管道的强度试验压力和试验介质应符合表 11.3.4 的规定。当设计压力大于 0.8MPa 的钢质管道采用气体介质进行强度试验时，所有焊缝应经 100%无损检测合格，且应同时符合本标准第 11.3.5 条的规定。强度试验温度不得接近金属材料的脆性转变温度。

表 11.3.4 厂站工艺管道的强度试验压力和试验介质

厂站类型	设计压力 $P$ (MPa)	试验压力 (MPa)	试验介质
管道天然气	$P > 0.8$	$1.5P$	洁净水
	$P \leq 0.8$	$1.15P$ ，且不小于 0.4	空气或惰性气体

续表 11.3.4

厂站类型	设计压力 $P$ (MPa)	试验压力 (MPa)	试验介质
压缩天然气	$P$	$1.5P$	洁净水
液化石油气	$P$	$1.15P$	空气或惰性气体
液化天然气	$P$	$1.5P$	洁净水

**11.3.5** 管道天然气厂站和阀室内设计压力大于 0.8MPa、焊缝 100%无损检测合格、焊缝系数为 1.0 的钢质工艺管道，当不具备水压试验条件时，应经设计同意，并在制定切实可行试压方案及采取可靠的安全措施后，可采用空气或惰性气体介质进行强度试验，试验压力应为设计压力的 1.15 倍。

**11.3.6** 当采用水进行强度试验时，试验管段任何位置的管道环向应力均不应大于管材最低屈服强度的 90%。架空管道进行水压试验前，应核算管道及支撑结构的强度，必要时进行临时加固。试压时的环境温度宜为 5℃以上，否则应采取防冻措施。

**11.3.7** 试验管道的两端应安装压力表，压力表的量程应为试验压力的 1.5 倍~2 倍，精度不得低于 1.0 级，并应在有效校验期内。采用气体介质进行强度试验时，还应在管道两端安装温度计，安装位置应避光，温度计分度值不应大于 1℃。

**11.3.8** 强度试验应缓慢升压。采用水为介质时，当压力升至试验压力的 30%和 60%时，应分别进行检查，如无泄漏或异常，继续升压至试验压力，然后应稳压 1h，观察压力计，无变形、无压力降为合格。采用气体介质时，升压速度应小于 0.1MPa/min，当压力升到试验压力的 10%时，应至少稳压 5min，当无泄漏或异常，继续缓慢升压到试验压力的 50%，进行稳压检查，随后按照每次 10%的试验压力升压，逐次检查，无泄漏、无异常，直至升压至试验压力后稳压 1h，无持续压力降为合格。

**11.3.9** 分段试压合格管段之间相互连接的焊缝，经 100%射线探伤和超声波探伤合格后，可不再进行强度试验。

**11.3.10** 采用水进行强度试验结束后，应及时将管道中的水放

(抽)净, 并按本标准第 11.2 节的规定进行清扫。液化石油气和液化天然气管道清扫合格后, 应进行干燥处理。

## 11.4 严密性试验

**11.4.1** 输配管道和厂站工艺管道均应在强度试验合格后进行严密性试验。

**11.4.2** 试验用的压力表或电子压力记录仪应在校验有效期内, 其量程应为试验压力的 1.5 倍~2 倍。当采用压力表时, 精度等级、分格值及表盘直径应符合表 11.4.2-1 的规定。当采用电子压力记录仪时, 保存数据的时间间隔不应大于 5min, 精度等级应符合表 11.4.2-2 的规定。

表 11.4.2-1 试验用压力表的精度等级、分格值及表盘直径

量程 (MPa)	精度等级	最小表盘直径 (mm)	最小分格值 (MPa)
0~0.16	0.4	150	0.001
0~0.60	0.4	150	0.005
0~1.0	0.4	150	0.005
0~1.6	0.4	150	0.01
0~2.5	0.25	200	0.01
0~4.0	0.25	200	0.01
0~6.0	0.16	250	0.01
0~10	0.16	250	0.02

表 11.4.2-2 试验用电子压力记录仪的精度等级

量程 (MPa)	精度等级
0~0.5	0.4
0~2	0.4
0~6	0.4

**11.4.3** 严密性试验介质和压力应符合下列规定:

- 1 输配管道严密性试验的介质宜采用空气或惰性气体;
- 2 厂站管道严密性试验的介质应采用空气或惰性气体;

3 低压管道严密性试验的介质应采用空气或惰性气体；

4 低压管道严密性试验压力应为设计压力，且不应小于5kPa；中压及以上管道严密性试验压力应为设计压力，且不应小于0.1 MPa。

11.4.4 强度试验介质采用气体时，可在强度试验合格后直接将压力降至严密性试验压力。当单独进行严密性试验或严密性试验重新进行升压时，升压速度不应过快。设计压力大于0.8MPa的管道试压，压力缓慢上升至试验压力的30%和60%时，应分别稳压30min，无异常情况后继续升压至严密性试验压力。达到试验压力后应进行稳压，当介质温度、压力稳定后进行记录。

11.4.5 严密性试验应连续记录24h，记录频率不应少于1次/h。当修正压力降小于133Pa时为合格。修正压力降应按下式确定：

$$\Delta P' = (H_1 + B_1) - (H_2 + B_2) \frac{273 + t_1}{273 + t_2} \quad (11.4.5)$$

式中： $\Delta P'$ ——修正压力降（Pa）；

$H_1$ 、 $H_2$ ——试验开始和结束时的压力计读数（Pa）；

$B_1$ 、 $B_2$ ——试验开始和结束时的气压计读数（Pa）；

$t_1$ 、 $t_2$ ——试验开始和结束时的管内介质温度（℃）。

11.4.6 架空管道升压到严密性试验压力后，可采用起泡剂对所有焊口、接口进行检查，无泄漏为合格。

## 12 竣工验收

**12.0.1** 燃气输配工程施工质量验收应在施工单位自检的基础上，按检验批、分项工程、分部（子分部）工程、单位（子单位）工程的顺序进行，并应符合下列规定：

- 1 工程施工质量应符合工程勘察、设计文件要求；
- 2 隐蔽工程在隐蔽前应已进行验收，并应形成验收文件；
- 3 涉及结构安全和使用功能的试块、试件和现场检测项目，应进行平行检测或见证取样检测；
- 4 检验批的质量应按主控项目和一般项目进行验收；每个检查项目的检查数量，除本标准有明确规定外，应全数检查。

**12.0.2** 工程竣工验收前应具备下列基本条件：

- 1 完成工程设计文件和合同约定的各项内容；
- 2 工程质量检验合格；
- 3 工程文件、资料齐全。

**12.0.3** 工程竣工验收应按下列程序进行：

- 1 施工单位向监理单位提交验收申请和相关文件、资料；
- 2 监理单位应对施工单位提交的文件、资料进行审核和预验收，合格后编制工程质量评估报告，向建设单位提出验收申请；
- 3 勘察、设计单位应对勘察、设计文件及设计变更进行检查，并提出质量检查报告；
- 4 建设单位应组织勘察、设计、监理、施工等单位对工程进行竣工验收；
- 5 竣工验收不合格时，应提出书面意见和整改内容，签发整改通知，限期完成。整改完成后应重新验收。整改书面意见、整改内容和整改通知应编入竣工资料中。

**12.0.4 工程竣工验收检查应符合下列规定：**

- 1 审阅验收材料，内容应完整、准确、有效；
- 2 应按设计文件、竣工图纸对工程进行现场检查，标志、标识应符合要求；
- 3 工程质量应符合合同及有关标准要求；
- 4 设施和设备的安装应符合设计文件要求，无明显的外观质量缺陷，操作可靠，保养完善。

**12.0.5 竣工资料的收集、整理工作应与工程建设过程同步进行，工程完工后应及时作好整理和移交工作。整体工程竣工资料宜包括下列内容：**

**1 工程依据文件：**

- 1) 工程项目建议书、申请报告及审批文件、批准的设计任务书、初步设计、技术设计文件、施工图和其他建设文件；
- 2) 工程项目建设合同文件、招投标文件、设计变更通知单、工程量清单等；
- 3) 建设工程规划许可证、施工许可证、质量监督注册文件、报建审核书、报建图、竣工测量验收合格证、工程质量评估报告、质量检查报告、竣工备案文件等。

**2 交工技术文件：**

- 1) 图纸会审记录、技术交底记录、工程变更单（图）、施工组织设计和施工方案等；
- 2) 开工报告、工程竣工报告、工程保修书等；
- 3) 重大质量事故分析、处理报告；
- 4) 材料、设备、仪表等出厂合格证明，材质单、检验试验报告；
- 5) 测量记录、竣工测量成果、隐蔽工程记录、焊接记录、管道吹扫记录、强度试验和严密性试验记录、阀门试验记录、电气仪表工程的安装调试记录、施工中受检的其他记录等施工记录；

- 6) 工程施工过程影像资料；
  - 7) 反映隐蔽工程、实际安装定位、设计变更、工程洽商、燃气管道与其他市政设施特殊处理的位置和其他必要的项目等的竣工图纸。
- 3 质量验收记录：
- 1) 检验批质量验收记录；
  - 2) 分项工程质量验收记录；
  - 3) 分部（子分部）工程质量验收记录；
  - 4) 单位（子单位）工程质量验收记录；
  - 5) 单位工程质量控制资料核查记录。



**A.0.2** 分项工程质量验收记录宜按表 A.0.2 的格式填写。分项工程质量由监理工程师（建设单位项目专业技术负责人）组织施工单位项目专业质量（技术）负责人等进行验收，填写验收结论。

**表 A.0.2 分项工程质量验收记录**

工程名称			分项工程名称	
施工单位			检验批数量	
项目经理			项目技术负责人	
序号	检验批编号 (部位)	施工单位检查 评定结果	监理（建设）单位 验收结论	
1				
2				
3				
4				
5				
6				
7				
8				
9				
10				
施工单位 检查评定 结果	项目技术负责人：                      年 月 日			
监理（建设） 单位验收 结论	监理工程师：                      年 月 日 建设单位项目技术负责人：                      年 月 日			

**A.0.3** 分部（子分部）工程质量验收记录宜按表 A.0.3 的格式填写。分部工程质量验收由总监理工程师和建设单位项目负责人（专业技术负责人）组织施工单位项目经理和有关单位项目负责人进行验收。

**表 A.0.3 分部（子分部）工程质量验收记录**

工程名称				分部工程名称	
施工单位		技术部门负责人		质量部门负责人	
分包单位		分包单位负责人		分包单位技术负责人	
序号	分项工程名称	检验批数	施工单位检查评定结果	验收意见	
1					
2					
3					
4					
5					
质量控制资料					
安全和功能检验（检测）报告					
观感质量验收					
验收单位	施工单位	项目经理：			年 月 日
	勘察单位	项目经理：			年 月 日
	设计单位	项目负责人：			年 月 日
	监理单位	总监理工程师：			年 月 日
	建设单位	项目负责人（专业技术负责人）：			年 月 日

**A.0.4** 单位（子单位）工程质量验收记录宜按表 A.0.4-1 的格式填写，单位（子单位）工程质量竣工验收记录由施工单位填写，验收结论由监理（建设）单位填写，综合验收结论由参加验收各方共同商定，建设单位填写；并应对工程质量是否符合标准规定和设计要求及总体质量水平作出评价。单位（子单位）工程质量控制资料核查记录宜按表 A.0.4-2 的格式填写，由施工单位根据工程包含施工项目内容填写，结论由施工单位项目经理、总监理工程师（建设单位）分别填写。

**表 A.0.4-1 单位（子单位）工程质量验收记录**

工程名称				结构类型/数量	
施工单位		技术负责人		开工日期	
项目经理		项目技术负责人		竣工日期	
序号	项目	验收记录		验收结论	
1	分部工程	共 分部，经查 分部符合标准及设计要求 分部			
2	质量控制资料核查	共 项，经审查符合要求 项，经核定符合规范要求 项			
3	安全和主要使用功能核查和抽查结果	共核查 项，符合要求 项，共抽查 项，符合要求 项，经返工处理符合要求 项			
4	观感质量检验	共抽查 项，符合要求 项，不符合要求 项			
5	综合验收结论				
验收单位	建设单位（公章）	勘察单位（公章）	设计单位（公章）	施工单位（公章）	监理单位（公章）
	项目负责人：  年 月 日	项目负责人：  年 月 日	项目负责人：  年 月 日	项目负责人：  年 月 日	总监理工程师：  年 月 日

表 A.0.4-2 单位（子单位）工程质量控制资料核查记录

工程名称		施工单位		
序号	项目	份数	核查意见	核查人
1	图纸会审、设计变更和洽商记录			
2	施工组织设计、施工方案、质量计划和技术交底记录			
3	工程定位测量、变形监测记录			
4	原材料出厂合格证（质量证明文件）、监检报告、商检文件、进场检验（试验）报告等			
5	预制构件、预拌混凝土合格证			
6	施工试验、复验和检测报告			
7	施工记录			
8	检验批、分项、分部和单位工程质量验收记录，隐蔽工程验收记录			
9	工程质量事故及事故调查处理资料			
10	安全附件检查记录			
11	新技术、新工艺、新设备施工记录			
<p>结论：</p>           <p>施工单位项目经理：           年 月 日                      总监理工程师：           年 月 日                      建设单位项目负责人：       年 月 日</p>				

## 附录 B 分部、分项工程和检验批划分

**B.0.1** 检验批、分项、分部（子分部）工程应按下列原则确定：

1 分部工程：同一单位工程中的设备安装工程共同组成一个分部工程；同一单位工程中的同类型、同系统储罐安装工程共同组成一个分部工程；大型储罐的安装每台为一个分部工程或子分部工程。

2 分项工程：管道、大型储罐、压力容器、大型设备安装一般按工序划分；整体安装的储罐一般按设备台套划分。

3 分项工程可由一个或若干个检验批组成。

4 整体安装的储罐、容器、设备可按进场批次、型号、区位划分成一个或若干个检验批。

**B.0.2** 城镇燃气输配管道工程的分部、分项工程和检验批宜按表 B.0.2 进行划分。

表 B.0.2 城镇燃气输配管道工程分部、分项工程和检验批划分

分部工程		分项工程	检验批
土方		沟槽开挖与支护、沟槽回填（含警示带、警示板、示踪线等铺设）	可选择下列方式划分： ① 按流水施工长度； ② 按一定长度连续施工段或自然划分段（路段）； ③ 长度不大于 1000m； ④ 其他便于过程质量控制方法
基础与附属构筑物	基础	桩基础、混凝土基础（钢筋、模板、混凝土）	每连续施工段，长度不大于 50m
	附属构筑物	钢筋混凝土结构（钢筋、模板、混凝土）、砌体结构、防水层	同一结构类型的附属构筑物不大于 10 座

续表 B.0.2

分部工程		分项工程	检验批
输配管道	钢质管道	管道焊接、管道法兰连接、管道铺设、附件安装（包括阀门、伸缩器、放散管、凝水缸等安装）、防腐（补口、补伤）和阴极保护	管线可选择下列方式划分： ① 按流水施工长度； ② 按一定长度连续施工段或自然划分段（路段）； ③ 长度不大于 1000m； ④ 其他便于过程质量控制方法
	球墨铸铁管	管道安装（法兰连接、承插口连接）、附件安装（包括阀门、伸缩器、放散管、凝水缸等安装）、防腐和阴极保护	
	聚乙烯管	管道安装（热熔连接、电熔连接、钢塑转换接头连接）、附件安装（包括阀门、放散管、凝水缸等安装）	
	架空管道	管道焊接、管道安装、附件安装、防腐	每跨或每 100m；分段拼装按每跨或每段，且不大于 100m
	清扫和压力试验	管道清扫、强度试验、严密性试验	可选择下列方式划分： ① 按单位工程施工长度； ② 按单位工程自然划分段（路段）
穿越管道	工作井	工作井（土方、钢筋、混凝土）、围护结构	每座井
	水域开挖	管道接口连接、水域开挖穿越管道铺设（管沟开挖、管基处理、管道沉放、稳管、标志及回填）、强度试验、管道防腐和阴极保护、附件安装、管道清扫（通球）、严密性试验	按 1 次连续施工段，其中清扫、严密性试验、阴极保护按连续施工段
	水平定向钻	钢质管道	管道接口焊接、钢管防腐层（除锈、补口和补伤）、强度试验、管道定向钻穿越（导向孔钻进、扩孔和回拖）、管道清扫（通球）、严密性试验、阴极保护

续表 B.0.2

分部工程		分项工程	检验批
穿跨越管道	水平定向钻	聚乙烯管道 管道接口连接（热熔）、管道定向钻穿越（导向孔钻进、扩孔和回拖）、管道清扫（通球）、强度试验、严密性试验	按 1 次连续施工段
	顶管	顶管管道（钢筋混凝土管、钢管）、管道接口连接、管道铺设、附件安装、钢管防腐层（除锈、补口和补伤）、管道清扫（通球）、强度试验、严密性试验、阴极保护	按 1 次连续施工段划分 顶管采用的钢制管道、钢筋混凝土管均为套管，顶管完成后在管内进行燃气管道接口连接、铺设
	管桥、随桥跨越管道	管道接口连接（焊接）、管桥跨越（钢结构、单管拱、桁架、托架、钢结构等安装和防腐）、管道随桥跨越、附件安装、钢管防腐层（除锈、补口和补伤）、管道清扫（通球）、强度试验、严密性试验	每跨或每 100m；分段拼装按每跨或每段，且不大于 100m

注：大型穿跨越工程可设独立的单位工程主要指：①一次顶进长度大于 300m 的顶管工程；②总跨长度不小于 300m 或主跨长度不小于 100m 的桥管工程；③多年平均水位水面宽度不小于 200m 或多年平均水位水面宽度 100m~200m 之间且相应水深不小于 5m 的水域开挖管道工程。

**B.0.3 城镇燃气厂站的分部、分项工程和检验批宜按表 B.0.3 进行划分。**

**表 B.0.3 城镇燃气厂站的分部、分项工程和检验批划分**

分部工程	分项工程	检验批
土方	基坑开挖、基坑支护、基坑回填	每座基坑
地基和基础	地基处理、混凝土基础（钢筋、模板、混凝土）、桩基础	每台设备，或每座厂站成组的设备同类型、同时施工的基础；地基处理方法相同的设备，数量不大于 10 座

续表 B.0.3

分部工程	分项工程	检验批	
附属构筑物	垫层、钢筋混凝土结构（钢筋、模板、混凝土）、钢结构（构件制作、安装、防腐防火涂层）	每台设备	
工艺管道	管道安装（焊接连接、法兰连接、卡套连接、螺纹连接）、附件安装（包括支吊架、阀门、安全阀、紧急切断阀、放散阀等）	可选择下列方式划分： ① 按流水施工长度； ② 按连续施工段； ③ 长度不大于100m； ④ 其他便于过程质量控制方法	
储气装置安装	储罐（整体安装）	地脚螺栓和支座安装（含垫铁）、储罐安装（圆筒形储罐、球形储罐整体、真空粉末绝热圆筒低温液体储罐、真空粉末绝热球型低温液体储罐、常压容器）、附件安装	每台设备，或每座厂站成组的同一类型储罐
	储气瓶组	储气瓶组安装	每组设备，或每座厂站
	低压圆筒形储罐（现场组装）	储罐预制、组装、焊接、附件安装、涂料涂装、绝热层	根据《石油天然气建设工程施工质量验收规范 储罐工程》SY/T 4202，按每台设备、并分部位进行划分
	球形储罐（现场组装）	储罐预制、组装、焊接、附件安装、涂料涂装、绝热层	
	LNG 储罐（现场组装）	预应力混凝土结构、储罐预制、组装、焊接、附件安装、涂料涂装、绝热层	根据《现场组装立式圆筒平底钢质低温液化气储罐的设计与建造》GB/T 26978、《立式圆筒形低温储罐施工技术规程》SH/T 3537 每台设备按部位、工艺要求划分
设备安装	调压、计量装置	地脚螺栓和支座安装（含垫铁）、调压、计量装置安装，工艺管道安装	每台设备；多台相同型号的调压器串联或并联时，可作为1个检验批

续表 B.0.3

分部工程	分项工程	检验批	
设备安装	静设备	地脚螺栓和支座安装（含垫铁）、过滤干燥设备安装、清管设备安装、加臭设备安装、装卸设备安装（包括卸气柱、加气柱、加气机等）、气化设备安装（包括 LNG 水浴式气化器、LNG 空温式气化器、LPG 气化器、储罐增压气化器、卸车增压气化器、液氮气化装置）、换热器安装、混气设备安装	每台设备；多台相同型号的设备同时安装时，可作为 1 个检验批
	动设备	地脚螺栓和支座安装（含垫铁）、压缩机安装（包括螺杆式压缩机、活塞式压缩机、离心式压缩机、低温蒸发气压缩机、透平式压缩机）、泵安装（包括整体安装泵、离心式低温液体泵、柱塞式低温液体泵）	每台设备；多台相同型号的设备同时安装时，可作为 1 个检验批
	灌装设备	地脚螺栓和支座安装（含垫铁）、灌装设备安装	每台设备
	撬装设备	地脚螺栓和支座安装（含垫铁）、撬装设备安装	每台设备；多台相同型号的设备同时安装时，可作为 1 个检验批
清扫和压力试验	管道及设备清扫、强度试验、严密性试验	按照每台设备、每个系统划分	
防腐工程	设备防腐层、工艺管道防腐（补口、补伤）、阴极保护	按照每台设备、系统进行划分，同一做法按照连续施工段落划分	
绝热工程	绝热层、防潮层、保护层	根据《工业设备及管道绝热工程施工质量验收标准》GB/T 50185 的规定，可按每台设备、系统进行划分	

注：容积 50000m<sup>3</sup> 及其以上的立式储罐每台为一个单位工程；容积小于 50000m<sup>3</sup> 的立式储罐一个设计分区或以承包合同为一个单位工程。

## 本标准用词说明

1 为便于在执行本标准条文时区别对待，对要求严格程度不同的用词说明如下：

1) 表示很严格，非这样做不可的：

正面词采用“必须”，反面词采用“严禁”；

2) 表示严格，在正常情况下均应这样做的：

正面词采用“应”，反面词采用“不应”或“不得”；

3) 表示允许稍有选择，在条件许可时首先应这样做的：

正面词采用“宜”，反面词采用“不宜”；

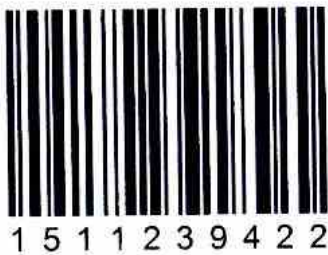
4) 表示有选择，在一定条件下可以这样做的，采用“可”。

2 条文中指明应按其他有关标准执行的写法为：“应符合……的规定”或“应按……执行”。

## 引用标准名录

- 1 《工程测量标准》 GB 50026
- 2 《土工试验方法标准》 GB/T 50123
- 3 《工业设备及管道绝热工程施工规范》 GB 50126
- 4 《工业设备及管道绝热工程施工质量验收标准》  
GB/T 50185
- 5 《土方与爆破工程施工及验收规范》 GB 50201
- 6 《砌体结构工程施工质量验收规范》 GB 50203
- 7 《混凝土结构工程施工质量验收规范》 GB 50204
- 8 《建筑地面工程施工质量验收规范》 GB 50209
- 9 《机械设备安装工程施工及验收通用规范》 GB 50231
- 10 《现场设备、工业管道焊接工程施工规范》 GB 50236
- 11 《石油天然气站内工艺管道工程施工规范》 GB 50540
- 12 《混凝土结构工程施工规范》 GB 50666
- 13 《现场设备、工业管道焊接工程施工质量验收规范》  
GB 50683
- 14 《砌体结构工程施工规范》 GB 50924
- 15 《涂覆涂料前钢材表面处理 表面清洁度的目视评定 第1  
部分：未涂覆过的钢材表面和全面清除原有涂层后的钢材  
表面的锈蚀等级和处理等级》 GB/T 8923.1 - 2011
- 16 《水及燃气用球墨铸铁管、管件和附件》 GB/T 13295
- 17 《埋地钢质管道聚乙烯防腐层》 GB/T 23257
- 18 《现场组装立式圆筒平底钢质低温液化气储罐的设计与  
建造》 GB/T 26978
- 19 《钢质管道焊接及验收》 GB/T 31032
- 20 《聚乙烯燃气管道工程技术标准》 CJJ 63

- 21 《城镇燃气埋地钢质管道腐蚀控制技术规程》 CJJ 95
- 22 《城镇燃气标志标准》 CJJ/T 153
- 23 《城镇燃气管道穿跨越工程技术规程》 CJJ/T 250
- 24 《脱脂工程施工及验收规范》 HG 20202
- 25 《施工现场临时用电安全技术规范》 JGJ 46
- 26 《建筑桩基技术规范》 JGJ 94
- 27 《建筑与市政工程地下水控制技术规范》 JGJ 111
- 28 《建筑基坑支护技术规程》 JGJ 120
- 29 《承压设备无损检测 第2部分：射线检测》  
NB/T 47013.2
- 30 《承压设备无损检测 第3部分：超声检测》  
NB/T 47013.3
- 31 《承压设备无损检测 第4部分：磁粉检测》  
NB/T 47013.4
- 32 《承压设备无损检测 第5部分：渗透检测》  
NB/T 47013.5
- 33 《立式圆筒形低温储罐施工技术规范》 SH/T 3537
- 34 《钢质管道聚烯烃胶粘带防腐层技术标准》 SY/T 0414
- 35 《天油气管道、液化天然气站（厂）干燥施工技术规范》  
SY/T 4114
- 36 《石油天然气建设工程施工质量验收规范储罐工程》  
SY/T 4202



统一书号：15112 · 39422  
定 价： 60.00 元