



中华人民共和国国家标准

GB 17750—2025

代替 GB 17750—2012



浸漆涂装安全规范

Safety specification for dipping coating

2025-12-31 发布

2026-10-01 实施

国家市场监督管理总局
国家标准化管理委员会 发布

目 次

前言	III
1 范围	1
2 规范性引用文件	1
3 术语和定义	1
4 总体要求	2
5 浸涂设备	2
6 电气及自动控制	4
7 通风系统与废气处理	4
8 涂料贮存和输送	5
9 操作与维护	5
10 证实方法	5
附录 A（规范性） 浸涂区的爆炸性气体环境危险区域划分	6
参考文献	8

前 言

本文件按照 GB/T 1.1—2020《标准化工作导则 第 1 部分：标准化文件的结构和起草规则》的规定起草。

本文件代替 GB 17750—2012《涂装作业安全规程 浸涂工艺安全》，与 GB 17750—2012 相比，除结构调整和编辑性改动外，主要技术变化如下：

- a) 更改了适用范围，删除了参照执行的范围，增加了不适用的范围（见第 1 章，2012 年版的第 1 章）；
- b) 增加了术语“电磁线浸涂”及其定义（见 3.4）；
- c) 更改了术语“浸涂蒸气源”的定义（见 3.6，2012 年版的 3.5）；
- d) 更改了浸涂区范围（见 4.1，2012 年版的 4.1）；
- e) 更改了浸涂槽的槽体、槽口、溢流管、槽体底部排放装置的要求（见 5.1.2、5.1.3、5.1.5，2012 年版的 5.1.2、5.1.3、5.1.4）；
- f) 删除了排放管道最小尺寸的要求（见 2012 年版的 5.1.4.3）；
- g) 增加了槽体底部周围排水沟设置的要求（见 5.1.6）；
- h) 更改了槽液管理的要求（见 5.1.7，2012 年版的 5.1.5）；
- i) 更改了贮漆槽容积的要求（见 5.2.1，2012 年版的 5.2.1）；
- j) 删除了真空浸漆设备日常及定期清理的要求（见 2012 年版的 5.4.5、5.4.6、5.4.7）；
- k) 增加了电磁线浸涂设备封闭、压力、场所通风的要求（见 5.4.5）；
- l) 增加了输送设备、槽液工作泵等附属设备的要求（见 5.5）；
- m) 更改了爆炸性气体环境危险区域划分的要求（见 6.1、附录 A，2012 年版的 6.3、6.4、6.5、附录 A）；
- n) 增加了声光报警、火灾报警系统、自动灭火系统等连锁控制的要求（见 6.5、6.6、6.7、6.8）；
- o) 增加了排风管路耐腐蚀、废气处理的要求（见 7.2、7.3）；
- p) 删除了排风管及支撑、风机的要求（见 2012 年版的 7.6、7.7、7.8）；
- q) 更改了贮漆间换气次数的要求（见 8.1，2012 年版的 8.1）；
- r) 删除了贮漆间涂料存放量的要求（见 2012 年版的 8.2）；
- s) 删除了消防设备选型的要求（见 2012 年版的 9.1、9.3）；
- t) 增加了个体防护装备配备的要求（见 9.8）；
- u) 增加了证实方法的相关内容（见第 10 章）。

请注意本文件的某些内容可能涉及专利。本文件的发布机构不承担识别专利的责任。

本文件由中华人民共和国应急管理部提出并归口。

本文件及其所代替文件的历次版本发布情况为：

- 1999 年首次发布为 GB 17750—1999，2012 年第一次修订；
- 本次为第二次修订。

浸漆涂装安全规范

1 范围

本文件规定了浸漆涂装安全生产的总体要求,浸涂设备、电气及自动控制、通风系统与废气处理、涂料贮存和输送、操作与维护等安全技术要求,描述了证实方法。

本文件适用于使用易燃或可燃液体涂料的浸漆涂装工艺及其设备设计、制造、安装、验收和使用。

本文件不适用于使用液体涂料的电泳涂漆。

2 规范性引用文件

下列文件中的内容通过本文中的规范性引用而构成本文件必不可少的条款。其中,注日期的引用文件,仅该日期对应的版本适用于本文件;不注日期的引用文件,其最新版本(包括所有的修改单)适用于本文件。

- GB 5083 生产设备安全卫生设计总则
- GB 6514 涂装作业安全规程 涂漆工艺安全及其通风
- GB 11341 悬挂输送机安全规程
- GB 12158 防止静电事故通用要求
- GB/T 14441 涂装作业安全术语
- GB 14443 涂层烘干室安全技术要求
- GB 16297 大气污染物综合排放标准
- GB 20101 涂装有机废气净化装置安全技术要求
- GB 37822 挥发性有机物无组织排放控制标准
- GB 39800.1 个体防护装备配备规范 第1部分:总则
- GB 50016 建筑设计防火规范
- GB 50019 工业建筑供暖通风与空气调节设计规范
- GB 50058 爆炸危险环境电力装置设计规范
- GB 50140 建筑灭火器配置设计规范
- GB 55037 建筑防火通用规范
- GBZ 2.1 工作场所有害因素职业接触限值 第1部分:化学有害因素

3 术语和定义

GB/T 14441 界定的以及下列术语和定义适用于本文件。

3.1

浸漆涂装 dipping coating

浸涂

将工件浸于涂料中,工件表面覆盖涂料后取出,并除去过量涂料的工艺过程。

3.2

浸涂槽 dip tank

盛有涂料能用于浸涂工件并具备安全防护功能的槽体。

3.3

真空浸涂 vacuum dipping

将工件置于密闭、耐压、抽真空的容器中,注入涂料并加压,能彻底浸透工件的工艺过程。

3.4

电磁线浸涂 electromagnetic wire dipping

将电磁线浸入绝缘漆中,使绝缘漆充分浸透到电磁线表面形成完整绝缘涂层的工艺过程。

3.5

浸涂区 dipping area

实施浸涂作业的涂漆区域。

3.6

浸涂蒸气源 dipping vapor source

在距漆液和浸涂工件沥漆敞露区 0.3 m 范围内,漆液蒸气浓度超过爆炸下限浓度 25% 的任何来源。

4 总体要求

4.1 浸涂区范围应包括:

- a) 存在浸涂蒸气源的浸涂室、浸涂槽、真空浸涂设备、电磁线浸涂设备及附属设备的区域;
- b) 浸涂设备及其相连接的通风系统内部;
- c) 浸涂流水线上封闭的内部空间。

4.2 浸涂区的通道及出入口应畅通无阻,并符合 GB 50016 的规定。

4.3 浸涂区应设置通风系统,通风应符合 GB 6514、GB 50019 的规定,浸涂区可燃气体浓度应不大于其爆炸下限的 25%。

4.4 浸涂室应符合下列规定:

- a) 浸涂作业人员工作时,工作场所空气中化学有害因素的浓度应符合 GBZ 2.1 的规定;
- b) 浸涂室应设置独立的通风系统;
- c) 连续作业的浸涂室应设置可燃气体检测报警器、火灾报警系统、自动灭火系统;
- d) 可燃气体检测报警器的报警设定值应不大于所监测的可燃气体爆炸下限的 25%。

4.5 浸涂室内照明灯具应采用防爆或密闭隔爆灯箱;室体玻璃窗和观察窗应采用安全玻璃。

4.6 容积小于或等于 0.6 m³ 或槽液表面积小于或等于 1 m² 的敞口浸涂槽,应设置不燃材料盖板,配置专用的灭火装置。容积大于 0.6 m³ 或槽液表面积大于 1 m² 的浸涂槽应设置专用或自动灭火装置。

4.7 浸涂设备区域应设置醒目的安全标识,安全标识应符合 GB 5083、GB 55037 的规定。

5 浸涂设备

5.1 浸涂槽

5.1.1 浸涂槽体应由钢材、钢筋混凝土或者其他不燃烧材料构成。槽体容积超过 2 m³ 或液体表面积超过 1 m² 时,其结构材料的耐火极限应不低于 1 h。

5.1.2 放置在地面下的浸涂槽应采取防渗漏措施,槽口应高于地面 150 mm;放置在地面上的浸涂槽,槽口与所在地面或操作平台距离小于 1 050 mm 时,槽口周围应设置安全防护装置。

5.1.3 浸涂槽应设置溢流槽或溢流管,通过管路及阀门与贮漆槽连通,溢流槽容积不小于浸涂槽的 10%,溢流槽与排放管的连接应方便人工检修和清理。

- 5.1.4 浸涂槽体底部应设置排放槽液装置,当发生事故或检修时,应将槽液转移至贮漆槽。
- 5.1.5 槽液最高液面距浸涂槽口应大于 300 mm。
- 5.1.6 设置在地面上的容积大于 2 m³ 的槽体底部周围应设置排水沟,用于应急排放;槽体底部排水管应满足在 5 min 内清空槽液。
- 5.1.7 槽液管理应符合下列规定:
- 配制好的涂料和有机溶剂应保存在密闭的容器内或可移动的槽罐内;或存放于容积小于 0.6 m³ 或液体表面积小于 1 m² 的加盖浸涂槽中;
 - 槽液应设置液位计指示和液位下限自动报警装置;
 - 当槽液需要间接加热时,应根据工艺要求设置温度控制器;
 - 槽液温度和浸涂工件表面温度应不超过涂料沸点温度或 55 ℃ 中的较低的一项;
 - 温度控制器应设定温度上限,并与输送设备、加热器联锁,当温度超过所设定的上限值时,输送设备、加热器应停止工作;
 - 液位下限自动报警装置应与加热器联锁,当槽液液面低于安全液面时,加热器应自动关闭。

5.2 贮漆槽

- 5.2.1 贮漆槽的容积应不小于浸涂槽容积的 1.1 倍,并与浸涂槽相连通。
- 5.2.2 贮漆槽应设置工作泵,用于将贮漆槽的涂料送回浸涂槽中。
- 5.2.3 当贮漆槽设置在车间范围以外的地下或半地下室建构筑物内时,建构筑物应符合 GB 55037 的规定。

5.3 真空浸涂设备

- 5.3.1 真空浸涂设备应按压力容器进行设计、制造、检验和验收。
- 5.3.2 真空浸涂设备应配有一 0.1 MPa 安全防爆装置(安全膜),设定的真空压力应不超过设计压力方可工作。
- 5.3.3 真空浸涂设备应对其工作真空度、漏气率、工作压力等进行检验,每年至少一次,有下列情况时应追加检验:
- 新产品鉴定时;
 - 停产三个月以上,恢复生产时。
- 5.3.4 真空浸涂设备在使用时,应遵守设备说明书的相关规定,严格按照操作说明开启设备的阀门、风机、加热器、真空泵、输漆泵等,相关仪表指示正常后,方可投入生产。
- 5.3.5 真空浸涂应设置独立的烘干设备室体,与浸涂槽体隔离,并符合 GB 14443 的规定。

5.4 电磁线浸涂设备

- 5.4.1 电磁线浸涂槽应由钢制材料构成,支撑应能承受装满槽液状态下的荷载,槽底部应设置排放口。
- 5.4.2 电磁线浸涂槽下部应设置贮漆槽用于回收废漆液,废漆液应经过滤处理后送回浸涂槽。
- 5.4.3 电磁线浸涂槽应设置溢流管,接入浸涂槽底部排放口,溢流管顶端距槽口不小于 100 mm。
- 5.4.4 槽液(绝缘漆或涂料)应采用间接换热方式加热。
- 5.4.5 电磁线浸涂设备应封闭,呈负压状态,作业场所应设置通风系统;设备运转时,应设有人员巡视值守;设备发生故障和火灾危险时,应能自动关闭供漆电源,切断通风。

5.5 附属设备

- 5.5.1 输送设备应符合下列规定:
- 程控行车、自行葫芦运行限位与升降行程限位采用机械和电气双重保护;

- b) 输送机上设置防止载具坠落机构,载具上设置防工件坠落机构,输送机的安装符合 GB 11341 的相关要求;
- c) 采取防止润滑油滴落和防止输送机械与轨道摩擦产生火花的措施。

5.5.2 浸涂室内的照明光照度应大于 500 lx。

5.5.3 浸涂室的自动门应设限位装置,具有防夹击和防撞击的功能;外开式人员安全门、检修门宽度应不小于 0.9 m,高度应不低于 2 m,并确保任何操作位置至安全门的通道畅通。

5.5.4 槽液工作泵应满足防爆安全要求,管道及配件应采用耐腐蚀材质。

5.5.5 加热槽液的换热设备、烘干设备应采用耐腐蚀材质,燃烧器应选用低氮设备。

6 电气及自动控制

6.1 浸涂区的爆炸性气体环境危险区域划分,应符合 GB 50058 及下列规定:

- a) 无蒸气控制或通风的开放式浸涂槽、浸涂室,爆炸性气体环境危险区域按照附录 A 的图 A.1a) 划分,作业区 1.5 m 之内划分为 1 区,距离开口处任何方向外延 1 m 范围划分为 2 区;距蒸气源 1.5 m 之外,6 m 范围内的任何坑或地下通道内的电气线路和电气设备划分为 1 区;
- b) 有蒸气控制或通风的开放式浸涂槽、浸涂室,爆炸性气体环境危险区域按照图 A.1b) 划分,作业区 1 m 之内划分为 1 区,外延 1 m 范围之外划分为 2 区;
- c) 有部分蒸气控制或通风的开放式浸涂槽、浸涂室,爆炸性气体环境危险区域按照图 A.1c) 划分,作业区 1.5 m 之内划分为 1 区,距离开口外延 1 m 范围之外划分为 2 区;距蒸气源 6 m 范围内的任何坑或地下通道内的电气线路和电气设备划分为 1 区;
- d) 在封闭的浸涂槽、浸涂室,爆炸性气体环境危险区域按照图 A.2 划分,作业区 1 m 之内应划分为 1 区,距离开口外延 1 m 范围之外划分为 2 区;
- e) 在涂料库和贮漆间的外部,爆炸性气体环境危险区域按照图 A.3 划分,从任何装有涂料或溶剂的敞口容器和设备的各个方向 1 m 之内划分为 1 区,距离敞口处外延 0.6 m 范围之外划分为 2 区,蒸气源 3 m 范围内的任何坑或地下通道内的电气线路和电气设备划分为 1 区。

6.2 浸涂区内的电气线路应防潮湿、防腐蚀,电气设备的选型应符合所在危险区域防爆等级的要求。

6.3 浸涂区内所有导体都应可靠接地,每组专设的静电接电体接地电阻应不大于 100 Ω ,带电体的带电区对大地总泄漏电阻应不大于 $1 \times 10^6 \Omega$ 。挂具应确保工件接地电阻不大于 $1 \times 10^6 \Omega$ 。

6.4 槽液工作泵应与火灾报警系统和自动灭火系统联锁,发生火灾报警时,工作泵应能自动关闭。

6.5 通风系统应与浸涂设备联锁,当通风系统出现故障时,浸涂设备应自动停止作业,并发出声光报警。

6.6 自动输送设备应与浸涂设备、火灾报警系统联锁,发生火灾报警或浸涂设备出现故障时,输送设备应立即停止运行。

6.7 自动输送设备运行应采用可编程序控制,具有屏幕显示,运行工位状态等显示功能。

6.8 浸涂设备应实现联锁、互锁、故障诊断,具有声光报警功能。

7 通风系统与废气处理

7.1 浸涂设备应设置机械通风。

7.2 浸涂设备通风系统应符合 4.4 的要求;有机废气排放应符合 GB 16297 的规定;设备所采用的废气处理系统应安全,并符合 GB 20101 的规定。

7.3 通风系统管路应耐腐蚀,排风机应采用防爆型。

7.4 浸涂槽体应设置通风系统,并符合 GB 37822 的规定。

8 涂料贮存和输送

- 8.1 贮漆间应通风换气,换气次数不小于 12 次/h。
- 8.2 贮漆间应与浸涂区隔开,其耐火极限应不低于 2 h,防静电应符合 GB 12158 的规定。
- 8.3 停产时,浸涂槽中的涂料应排至贮漆槽。
- 8.4 输送涂料使用的设备、管道、配件、泵及仪表应耐腐蚀、抗静电,其结构满足强度和刚度的要求。

9 操作与维护

- 9.1 应定期清理浸涂区内的沥漆板、沥漆盘,减少可燃物积累。
- 9.2 沾有涂料或溶剂的抹布等物品,使用完后应放入带盖的金属箱内,当班按危险废弃物规定处理。
- 9.3 应定期检查浸涂区内的盖板、溢流槽入口、排放出口、泵、阀、电气设备、设备接地、通风系统与废气处理设备、消防安全设备,发现问题应立即处理。检查频次不低于每月一次。
- 9.4 清理浸涂设备应在通风系统开启时进行,清洗溶剂的闪点应高于 38 °C 或不小于浸涂涂料的闪点,作业现场按 GB 50140 的规定配置灭火器材。
- 9.5 浸涂设备停产维修中采用电焊、气焊、磨削设备等明火作业时,应执行动火安全审批制度。
- 9.6 浸涂设备及其辅助设备在安装、调试、作业前,应制定安全操作规程。
- 9.7 浸涂设备的清理、检查、维修应有记录。
- 9.8 浸涂企业应按 GB 39800.1 的规定为浸涂作业人员配备相应的个体防护装备并监督、指导作业人员正确穿戴。

10 证实方法

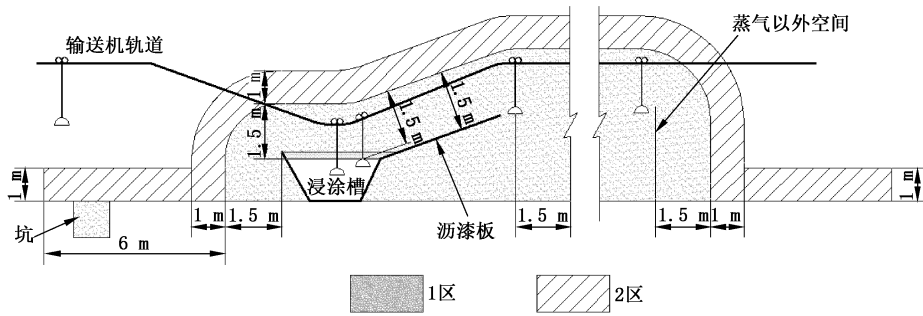
- 10.1 第 4 章涉及浸涂作业场所的通道、作业环境、标识、防护设施等,通过现场勘查,查验设备防爆选型等相关资料进行验证。
- 10.2 第 5 章涉及的设备设施的要求,通过现场勘查设备设施运行情况,查验设计资料、安全检查记录、隐患整改记录、检测检验报告等相关资料以及根据引用的 GB 11341、GB 14443、GB 55037 进行验证。
- 10.3 第 6 章涉及的电气设备的要求,通过现场勘查电气设备防爆选型、接地装置,查验爆炸性气体环境电气设备设计资料、爆炸性气体环境危险区域划分图、接地电阻检测记录等资料进行验证。
- 10.4 第 6 章涉及的自动控制的要求,通过现场勘查设备设施运行情况、控制柜、显示屏,查验设计文件、作业人员操作及自动控制数据记录等相关资料进行验证。
- 10.5 第 7 章涉及的通风系统的要求,通过现场勘查风机防爆选型,查验可燃气体浓度检测记录等相关资料进行验证。
- 10.6 第 8 章涉及的涂料的贮存与输送要求,通过现场勘查,查验设计文件等相关资料进行验证。
- 10.7 第 9 章涉及的操作与检维修作业,通过现场勘查,查验安全管理制度、安全操作规程、检维修记录、危险作业许可审批、个体防护装备清单等相关资料进行验证。

附录 A

(规范性)

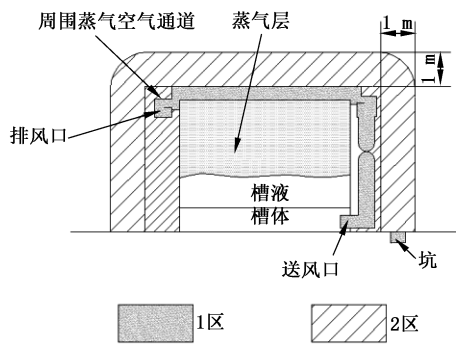
浸涂区的爆炸性气体环境危险区域划分

各类浸涂区的爆炸性气体环境危险区域划分见图 A.1、图 A.2、图 A.3。

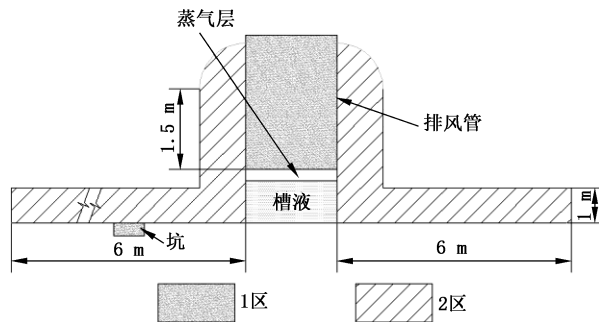


注：“蒸气以外空间”指超过该点以外不再产生蒸气源。

a) 无蒸气控制或通风



b) 有蒸气控制和通风



c) 有部分蒸气控制和通风

图 A.1 开放式浸涂爆炸性气体环境危险区域划分图

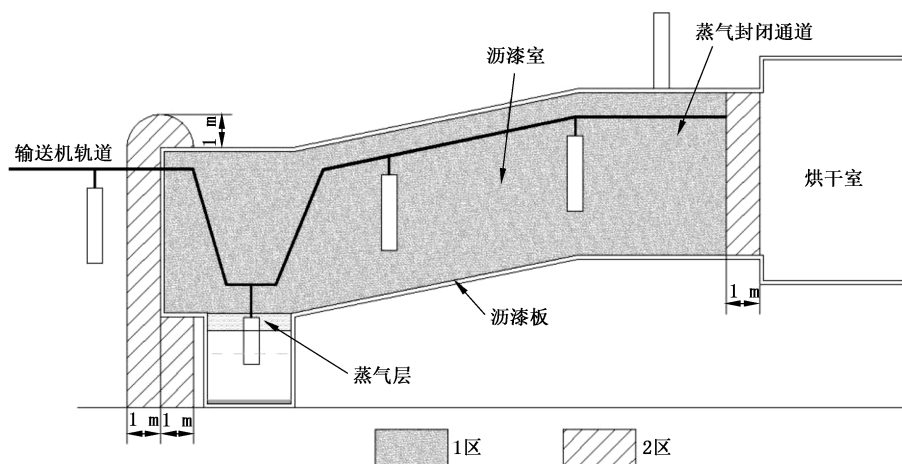


图 A.2 封闭浸涂和涂覆过程周围爆炸性气体环境危险区域划分图

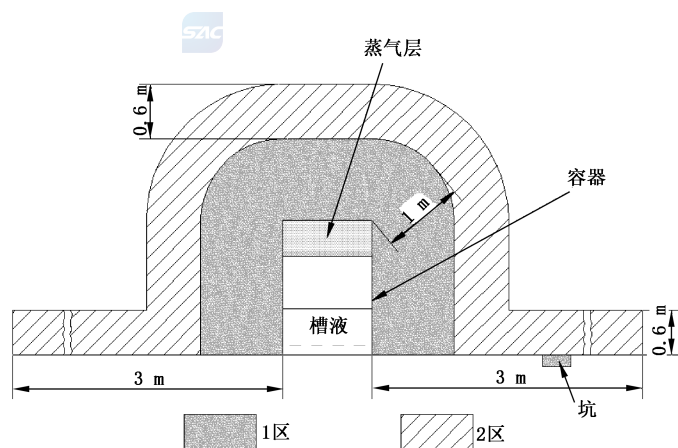


图 A.3 通风区域开放式容器周围浸涂爆炸性气体环境危险区域划分图

参 考 文 献

- [1] GB/T 150.1 压力容器 第1部分:通用要求
 - [2] GB/T 150.2 压力容器 第2部分:材料
 - [3] GB/T 150.3 压力容器 第3部分:设计
 - [4] GB/T 150.4 压力容器 第4部分:制造、检验和验
 - [5] NFPA 34—2018 Standard for Dipping and Coating Processes Using Flammable or Com-
bustible Liquids
-



